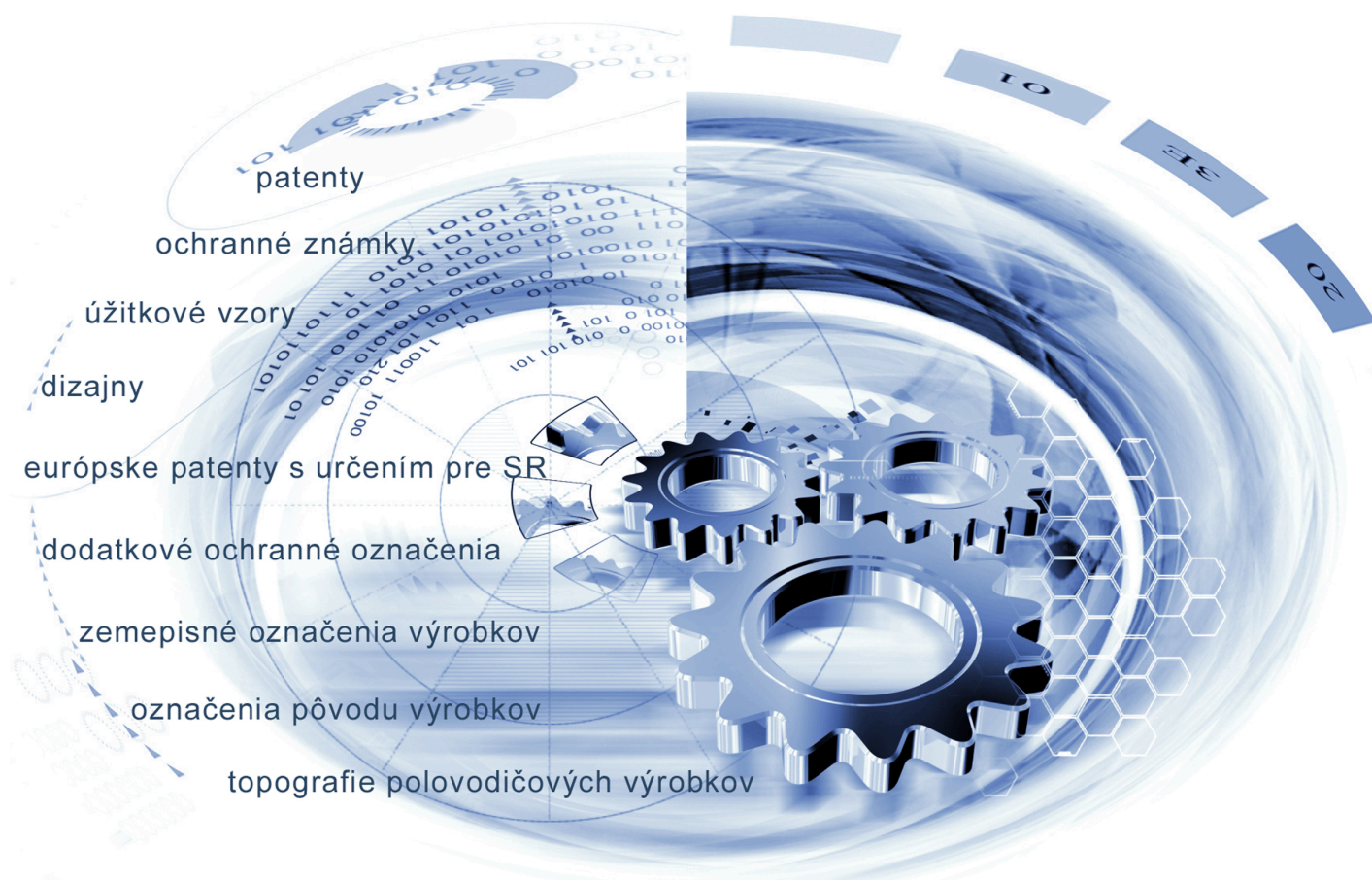




ÚRAD
PRIEMYSELNÉHO VLASTNÍCTVA
SLOVENSKEJ REPUBLIKY



VESTNÍK

Úradu priemyselného vlastníctva Slovenskej republiky

ISSN 2453-7551

17/2023

13. september 2023

OBSAH

Patenty.....	5
Európske patenty s určením pre Slovenskú republiku.....	14
Dodatkové ochranné osvedčenia.....	36
Úžitkové vzory.....	40
Dizajny.....	53
Ochranné známky.....	61
Úradné oznamy.....	169

CONTENT

Patents.....	5
European Patents with Designation for the Slovak Republic.....	14
Supplementary Protection Certificates.....	36
Utility Models.....	40
Designs.....	53
Trade Marks.....	61
Official Announcements.....	169

Dvojpísmenkové kódové označenie krajín a medzinárodných organizácií (Štandard WIPO ST.3)

AD	Andorra	CW	Curacao	GY	Guyana
AE	Spojené arabské emiráty	CX	Vianočný ostrov	HK	Hongkong
AF	Afganistan	CY	Cyprus	HM	Heardov ostrov
AG	Antigua a Barbuda	CZ	Česká republika	HN	Honduras
AI	Anguilla	DD	Nemecká demokratická republika	HR	Chorvátsko
AL	Albánsko	DE	Nemecko	HT	Haiti
AM	Arménsko	DJ	Džibutsko	HU	Maďarsko
AN	Holandské Antily	DK	Dánsko	IB	Medzinárodný úrad Svetovej organizácie duševného vlastníctva (WIPO)
AO	Angola	DM	Dominika	ID	Indonézia
AP	Africká regionálna organizácia duševného vlastníctva (ARIPO)	DO	Dominikánska republika	IE	Írsko
AQ	Antarktída	DT	Nemecká spolková republika	IL	Izrael
AR	Argentína	DZ	Alžírsko	IM	Man
AS	Americká Samoa	EA	Eurázijská patentová organizácia (EAPO)	IN	India
AT	Rakúsko	EC	Ekvádor	IO	Britské indickooceánske územie
AU	Austrália	EE	Estónsko	IQ	Irak
AW	Aruba	EG	Egypt	IR	Irán
AZ	Azerbajdžan	EH	Západná Sahara	IS	Island
BA	Bosna a Hercegovina	EM	Úrad Európskej Únie pre duševné vlastníctvo (EUIPO) ²	IT	Taliano
BB	Barbados	EP	Európsky patentový úrad (EPO)	JE	Jersey
BD	Bangladéš	ER	Eritrea	JM	Jamajka
BE	Belgicko	ES	Španielsko	JO	Jordánsko
BF	Burkina	ET	Etiópia	JP	Japonsko
BG	Bulharsko	EU	Európska únia	KE	Keňa
BH	Bahrajn	FI	Fínsko	KG	Kirgizsko
BI	Burundi	FJ	Fidži	KH	Kambodža
BJ	Benin	FK	Falklandy	KI	Kiribati
BM	Bermudy	FM	Mikronézia	KM	Komory
BN	Brunej	FO	Faerské ostrovy	KN	Svätý Krištof a Nevis
BO	Bolívia	FR	Francúzsko	KP	Kórejská ľudovodemokratická republika (KĽDR)
BQ	Bonaire, Svätý Eustach a Saba	GA	Gabon	KR	Kórejská republika
BR	Brazília	GB	Spojené kráľovstvo	KW	Kuvajt
BS	Bahamy	GC	Patentový úrad Rady pre spoluprácu arabských štátov Perzského zálivu (GCC)	KY	Kajmanie ostrovy
BT	Bhután	GD	Grenada	KZ	Kazachstan
BV	Bouvetov ostrov	GE	Gruzínsko	LA	Laos
BW	Botswana	GF	Francúzska Guyana	LB	Libanon
BX	Úrad Beneluxu pre duševné vlastníctvo (BOIP) ¹	GG	Guernsey	LC	Svätá Lucia
BY	Bielorusko	GH	Ghana	LI	Lichtenštajnsko
BZ	Belize	GI	Gibraltár	LK	Srí Lanka
CA	Kanada	GL	Grónsko	LR	Libéria
CC	Kokosové ostrovy	GM	Gambia	LS	Lesotho
CD	Kongo (býv. Zair)	GN	Guinea	LT	Litva
CF	Stredoafriická republika	GP	Guadeloupe	LU	Luxembursko
CG	Kongo	GQ	Rovníková Guinea	LV	Lotyšsko
CH	Švajčiarsko	GR	Grécko	LY	Líbya
CI	Pobrežie Slonoviny	GS	Južná Georgia a Južné Sandwichove ostrovy	MA	Maroko
CK	Cookove ostrovy	GT	Guatemala	MC	Monako
CL	Čile	GU	Guam	MD	Moldavsko
CM	Kamerun	GW	Guinea-Bissau	ME	Čierna Hora
CN	Čína			MG	Madagaskar
CO	Kolumbia			MH	Marshallove ostrovy
CR	Kostarika				
CS	Československo				
CU	Kuba				
CV	Kapverdy				

MK	Macedónsko	PW	Palau	TM	Turkménsko
ML	Mali	PY	Paraguaj	TN	Tunisko
MM	Mjanmarsko			TO	Tonga
MN	Mongolsko	QA	Katar	TR	Turecko
MO	Macao	QZ	Úrad Spoločenstva pre odrody rastlín (CPVO)	TT	Trinidad a Tobago
MP	Severné Mariány			TV	Tuvalu
MQ	Martinik			TW	Taiwan
MR	Mauritánia	RE	Réunion	TZ	Tanzánia
MS	Montserrat	RO	Rumunsko		
MT	Malta	RS	Srbsko	UA	Ukrajina
MU	Maurícius	RU	Ruská federácia	UG	Uganda
MV	Maldivy	RW	Rwanda	UM	Menšie odľahlé ostrovy USA
MW	Malawi			US	Spojené štáty, USA
MX	Mexiko	SA	Saudská Arábia	UY	Uruguaj
MY	Malajzia	SB	Šalamúnove ostrovy	UZ	Uzbekistan
MZ	Mozambik	SC	Seychely		
		SD	Sudán	VA	Vatikán
NA	Namíbia	SE	Švédsko	VC	Svätý Vincent a Grenadíny
NC	Nová Kaledónia	SG	Singapur	VE	Venezuela
NE	Niger	SH	Svätá Helena	VG	Britské Panenské ostrovy
NF	Norfolk	SI	Slovinsko	VI	Americké Panenské ostrovy
NG	Nigéria	SJ	Svalbard a Jan Mayen	VN	Vietnam
NI	Nikaragua	SK	Slovenská republika	VU	Vanuatu
NL	Holandsko	SL	Sierra Leone		
NO	Nórsko	SM	San Maríno	WF	Wallis a Futuna
NP	Nepál	SN	Senegal	WO	Svetová organizácia duševného vlastníctva (WIPO)
NR	Nauru	SO	Somálsko	WS	Samoa
NU	Niue	SR	Surinam		
NZ	Nový Zéland	SS	Južný Sudán	XN	Nordický patentový inštitút (NPI)
		ST	Svätý Tomáš a Princov ostrov	XU	Medzinárodná únia pre ochranu nových odrôd rastlín (UPOV)
OA	Africká organizácia duševného vlastníctva (OAPI)	SU	Sovietsky zväz	XV	Vyšehradský patentový inštitút (VPI)
OM	Omán	SV	Salvádor	XX	Neznáme štáty, iné subjekty alebo organizácie
		SX	Svätý Martin		
PA	Panama	SY	Sýria	YE	Jemen
PE	Peru	SZ	Svazijsko	YT	Mayotte
PF	Francúzska Polynézia			YU	Juhoslávia/Srbsko a Čierna Hora
PG	Papua-Nová Guinea	TC	Turks a Caicos		
PH	Filipíny	TD	Čad	ZA	Južná Afrika
PK	Pakistan	TF	Francúzske južné územia	ZM	Zambia
PL	Poľsko	TG	Togo	ZW	Zimbabwe
PM	Saint Pierre a Miquelon	TH	Thajsko		
PN	Pitcairnové ostrovy	TJ	Tadžikistan		
PR	Portoriko	TK	Tokelau		
PT	Portugalsko	TL	Východný Timor		

Poznámky:

¹ Zahŕňa Belgicko, Holandsko a Luxembursko, v niektorých výstupoch úradu sa môže vyskytovať názov Benelux, napr. v súvislosti s uvádzaním údajov alebo informácií o ochranných známkach alebo dizajnoch určených pre krajiny Beneluxu (medzinárodné zápisy podľa

² V niektorých výstupoch úradu sa môže vyskytovať názov Európska únia, napr. v súvislosti s uvádzaním údajov alebo informácií o ochranných známkach alebo dizajnoch určených pre územie Európskej únie (medzinárodné zápisy podľa Madridského alebo Haagskeho sys

ČASŤ

PATENTY

Kódy na označovanie jednotlivých druhov dokumentov (Štandard WIPO ST.16)

A3	Zverejnené patentové prihlášky podľa zákona č. 435/2001 Z. z. o patentoch, dodatkových ochranných osvedčeniach a o zmene a doplnení niektorých zákonov (patentový zákon) v znení neskorších predpisov	B7	Zmenené znenia patentové prihlášky podľa zákona č. 435/2001 Z. z. o patentoch, dodatkových ochranných osvedčeniach a o zmene a doplnení niektorých zákonov (patentový zákon) v znení neskorších predpisov
B6	Udelené patentové prihlášky podľa zákona č. 435/2001 Z. z. o patentoch, dodatkových ochranných osvedčeniach a o zmene a doplnení niektorých zákonov (patentový zákon) v znení neskorších predpisov		

Číselné kódy na označovanie bibliografických údajov (Štandard WIPO ST.9)

(11)	Číslo dokumentu	(71)	Meno (názov) prihlasovateľa(-ov)
(13)	Druh dokumentu	(71)	Meno (názov) prihlasovateľa(-ov)
(21)	Číslo prihlášky	(72)	Meno pôvodcu (-ov)
(22)	Dátum podania prihlášky	(73)	Meno (názov) majiteľa(-ov)
(30)	Údaje o priorite	(74)	Meno (názov) zástupcu(-ov)
(40)	Dátum zverejnenia prihlášky	(86)	Číslo podania medzinárodnej prihlášky podľa PCT
(45)	Dátum oznámenia o sprístupnení dokumentu	(87)	Číslo zverejnenia medzinárodnej prihlášky podľa PCT
(51)	Medzinárodné patentové triedenie	(96)	Číslo a dátum podania európskej patentovej prihlášky
(54)	Názov	(97)	Číslo a dátum zverejnenia európskej patentovej prihlášky alebo vydania európskeho patentového spisu
(57)	Anotácia		
(62)	Číslo pôvodnej prihlášky v prípade vylúčenej prihlášky		
(67)	Číslo pôvodnej prihlášky úžitkového vzoru v prípade odbočenia		

Kódy na označovanie záhlaví oznámení publikovaných vo Vestníku ÚPV SR (Štandard WIPO ST. 17)

Zverejnené patentové prihlášky		RL9A	Prepis prihlasovateľa patentu (na základe rozhodnutia súdu)
BA9A	Zverejnené patentové prihlášky	RL9A	Prepis prihlasovateľa patentu (na základe rozhodnutia súdu)
FA9A	Zastavené konania o patentových prihláškach na žiadosť prihlasovateľa	RL9A	Súdne spory o právo na patentové prihlášky
FB9A	Zastavené konania o patentových prihláškach	RL9A	Ukončenie súdnych sporov o právo na patentové prihlášky
FC9A	Zamietnuté patentové prihlášky		
FD9A	Zastavené konania pre nezaplatenie poplatku		
GB9A	Prevody a prechody práv na patentové prihlášky		
GD9A	Licenčné zmluvy registrované alebo udelené na patentové prihlášky		
GD9A	Ukončenia platnosti licenčných zmlúv na patentové prihlášky		
GD9A	Sublicenčné zmluvy registrované na patenty alebo patentové prihlášky		
GD9A	Ukončenie platnosti sublicenčných zmlúv na patenty alebo patentové prihlášky		
PD9A	Zmeny dispozičných práv na patentové prihlášky (zálohy)		
PD9A	Zmeny dispozičných práv na patentové prihlášky (ukončenie zálohov)		
QA9A	Ponuky licencií na patentové prihlášky		
QA9A	Späťvzatia ponúk licencií na patentové prihlášky		
RD9A	Exekúcie na patentové prihlášky		
RF9A	Ukončenie exekúcií na patentové prihlášky		
		UD9A	Prepis prihlasovateľa patentu (na základe rozhodnutia súdu)
		UD9A	Prepis prihlasovateľa patentu (na základe rozhodnutia súdu)
		UD9A	Súdne spory o právo na patentové prihlášky
		UD9A	Ukončenie súdnych sporov o právo na patentové prihlášky
		Udelené patenty	
		FG4A	Udelené patenty
		MA4A	Zaniknuté patenty vzdaním sa
		MC4A	Zrušené patenty
		MG4A	Čiastočne zrušené patenty
		MK4A	Zaniknuté patenty uplynutím doby platnosti
		MM4A	Zaniknuté patenty pre nezaplatenie udržiavacích poplatkov
		PC4A	Prevody a prechody práv na patenty
		PD4A	Zmeny dispozičných práv na patenty (ukončenie zálohov)
		PD4A	Zmeny dispozičných práv na patenty (zálohy)
		QA4A	Ponuky licencií na patenty
		QA4A	Späťvzatia ponúk licencií na patenty
		QB4A	Licenčné zmluvy registrované alebo udelené na patenty

QC4A	Ukončenie platnosti licenčných zmlúv na patenty	RL4A	Súdne spory o právo na patenty
RD4A	Exekúcie na patenty	RL4A	Ukončenie súdnych sporov o právo na patenty
RF4A	Ukončenie exekúcií na patenty	SB4A	Patenty zapísané do registra po odtajnení
RL4A	Prepis majiteľa patentu (na základe rozhodnutia súdu)		

Opravy a zmeny

Opravy v patentových prihláškach

HA9A	Doplnenie pôvodcu (-ov)
HB9A	Opravy v údajoch o ďalších osobách v patentových prihláškach alebo v patentoch
HB9A	Opravy v údajoch o prihlasovateľoch patentových prihlášok
HC9A	Zmeny v údajoch o prihlasovateľoch patentových prihlášok
HC9A	Zmeny v údajoch o ďalších osobách v patentových prihláškach alebo v patentoch
HF9A	Opravy dátumov

HG9A	Opravy zatriedenia podľa MPT
HH9A	Opravy chýb alebo zmeny všeobecne

Opravy v udelených ochranných dokumentoch

TA4A	Doplnenie pôvodcu (-ov)
TB4A	Opravy v údajoch o majiteľoch patentov
TC4A	Zmeny v údajoch o majiteľoch patentov
TF4A	Opravy dátumov
TG4A	Opravy zatriedenia podľa MPT
TH4A	Opravy chýb alebo zmeny všeobecne

BA9A

Zverejnené patentové prihlášky

(21)	(51)	(21)	(51)
14-2022	B01D 3/10	50034-2022	B61D 17/08
16-2022	A63B 69/00	50035-2022	B61K 9/04
100-2022	C08G 18/12	38-2023	F03D 3/04
50007-2022	A62C 37/08		

- (51) **A62C 37/08** (2006.01)
G05D 23/20 (2006.01)
G01K 7/38 (2006.01)
H01H 71/40 (2006.01)

(21) **50007-2022**

(22) 16.2.2022

(71) Technická univerzita v Košiciach, Košice, SK;

(72) Korba Peter, doc. Ing., PhD., Ing. Paed. IGIP, Humenné, SK;

Hovanec Michal, doc. Ing., PhD., Košice, SK;

Gavurová Beáta, prof. Ing., PhD., MBA, Rozhanovce, SK;

Džunda Milan, prof. Ing., CSc., Lukov, SK;

Mikula Branko, Mgr., PhD., Ing. Paed. IGIP, Košice, SK;

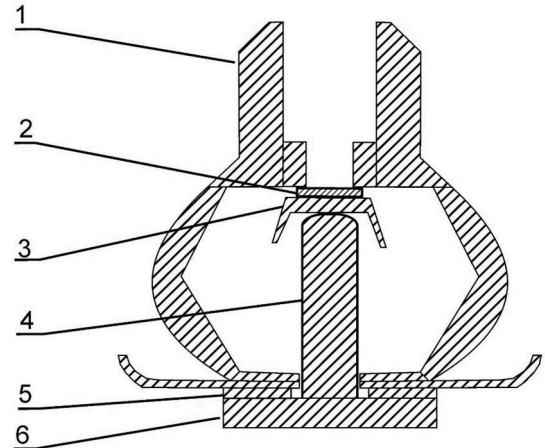
Moravčíková Alena, Mgr., Dolná Strehová, SK;

Golisová Miriama, Ing., Bratislava, SK;

Rácek Branislav, Ing., Bánov, SK;

(54) **Tepelná poistka sprinklerovej hlavice na báze poistky z neodýmu**

(57) Tepelnú poistku na báze neodýmu pre sprinklerové hlavice možno zaradiť do oblasti riadenia a regulácie protipožiarneho zariadenia, konkrétne do oblasti technickej bezpečnosti v konštrukcii poistiek sprinklerových hlavíc. Tento vynález je tvorený z telesa (1) sprinklerovej hlavice, z tesnenia (2), ktoré sa nachádza pod telesom (1) sprinklerovej hlavice na ústí otvoru na hasiace médium, pričom pod tesnením (2) sa nachádza vymedzovacia podložka (3) na udržiavanie istiaceho kolíka (4) z nemagnetického materiálu v kolmej polohe na neodýmový magnet (6), ktorý tlačí na tesnenie (2) prostredníctvom vymedzovacej podložky (3) na udržanie telesa (1) sprinklerovej hlavice v uzavretej polohe. Na spodnej časti sprinklerovej hlavice sa nachádza prvok z feromagnetického materiálu (5), na ktorý sa prichytáva neodýmový magnet (6). Tepelnú poistku na báze neodýmu je možné použiť v dopravných prostriedkoch, budovách a v iných zariadeniach na včasnú detekciu požiaru.



(51) **A63B 69/00** (2006.01)

(21) **16-2022**

(22) 11.2.2022

(71) Maglay Martin, Limbach, SK;

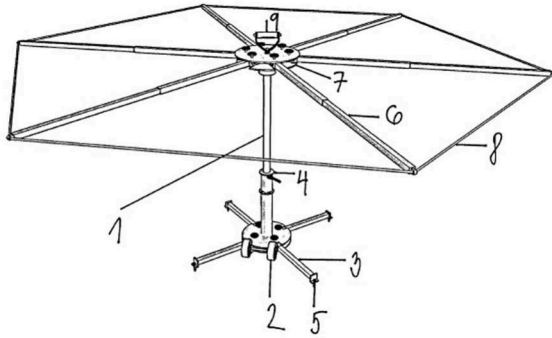
Slatinská Katarína, PaedDr., Limbach, SK;

(72) Maglay Martin, Limbach, SK;

Slatinská Katarína, PaedDr., Limbach, SK;

(54) **Skladacia a prenosná pomôcka na nácvik korčuľovania**

(57) Opisuje sa prenosné skladacie zariadenie v tvare šesťuholníkového/štvoruholníkového kolotoča na kolieskach (2), ktoré sa používa na ľadovej ploche ako korčuľarska tréningová pomôcka, sklápateľná a ľahko prenosná. K spodnej časti kovového stojana ako korčuľarska tréningová pomôcka, sklápateľná a ľahko prenosná. K spodnej časti kovového stojana (1), ktorý je vybavený piestom (4) na prispôbenie výšky a uľahčenie zdvíhania, sú pripojené sklápacie a vysúvacie nožičky (3). Stabilita stojana na ľade je proti šmyku zabezpečená nastaviteľnými hrotmi (5) na konci nožičiek. K hornej časti kovového stojana je pripojená rotačná hlavica (7), ktorá sa voľne otáča vzhľadom na stojan o 360 stupňov v horizontálnej rovine, nesie teleskopické/výsuvné/sklápacie ramená (6) na konci spojené lanom (8). Na rotačnej hlavici je rukoväť (9) slúžiaca na zjednodušenie prenosu.



(51) **B01D 3/10** (2006.01)

(21) **14-2022**

(22) 9.2.2022

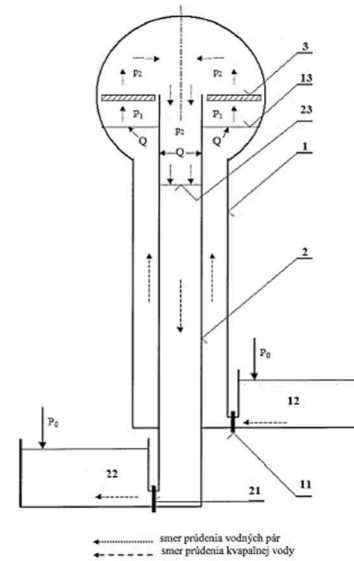
(71) Cudziš František, Liptovský Mikuláš, SK;

(72) Cudziš František, Liptovský Mikuláš, SK;

(54) **Spôsob vákuovej destilácie**

(57) Spôsob vákuovej destilácie vodných a iných roztokov vo vežovom zariadení prebieha tak, že vytvorená oblasť podtlakov vo vrchnej časti zariadenia je trvalo udržiavaná pôsobením vonkajšieho atmosférického tlaku proti súčtom hydrostatických tlakov kvapalinových stĺpcov s barometrickými podtlakmi pôsobiacimi osobitne v prítokovom potrubí (1) i odtokovom potrubí (2) zariadenia, ktoré sú spojené s bazénmi (12, 22) s hladinami (13, 23) v nerovnakej výškovej úrovni, pričom prítok neupraveného vodného alebo iného roztoku a odtok destilátu prebiehajú spontánne – v dôsledku rovnováhy medzi pôsobením vonkajšieho atmosférického tlaku a súčtu podtlaku s hydrostatickým tlakom kvapalinového stĺpca v každom potrubí (1, 2) osobitne a destilácia prebieha s využitím dvoch rôznych hodnôt podtlaku v destilačnom zariadení, vytvorených za daných technických podmienok prácou ventilátora (3), ktorý presúva pary sponad hladiny neupravených vodných a iných roztokov nad hladinu ich destilátu, a tiež destilácia môže prebiehať prakticky aj bez trvalého prísunu tepla umelým ohrevom, teda len pri teplote okolia (cca 20 °C – 25 °C), a lokálne zvýšenie teploty, spôsobené prácou ventilátora (3), umožňuje cirkuláciu výparného, resp. kondenzačného tepla pri jednom teplotnom gradiente v jedinom kaskádovom stupni na výmenu tohto tepla v zariadení. Tento spôsob destilácie je vhodný na využívanie napríklad pri úprave povrchovej vody z riek na pitnú vodu, pri odsolovaní morskej (alebo inej mineralizovanej) vody a jej úprave na pitnú vodu a pod. Predstavuje, energeticky i ekonomicky, veľmi výhodný spôsob koncentrácie látok spôsobujúcich salinitu morskej vody, čím vytvára podmienky aj na exploataciu dosiaľ nezískavaných prvkov z morskej vody. Je tiež využiteľný pri zahusťovaní tzv. solanky, pri exploatacii hlbinných nálezísk chloridu sodného (i iných vo vode rozpustných zlúčenín) mokrým spôsobom. Alebo pri demineralizácii vody z výdatných geotermálnych vrto

využívaných na vykurovanie, s odtokom do miestnych vodných tokov, čím by sa zároveň riešil aj problém s ekologickou záťažou prostredia z tohto dôvodu.



(51) **B61D 17/08** (2006.01)

E06B 9/15 (2006.01)

(21) **50034-2022**

(22) 18.2.2022

(67) 50012-2022

(71) Technická univerzita v Košiciach, Košice, SK;

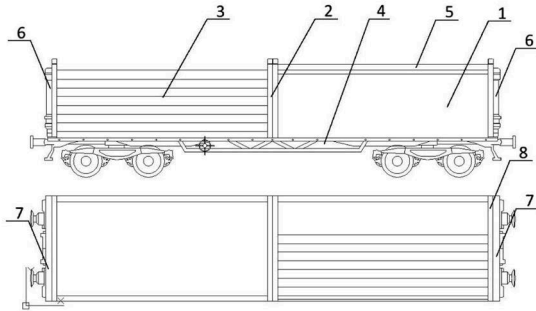
(72) Balog Michal, doc. Ing., CSc., Prešov, SK;

Matisková Darina, doc. Ing., PhD., MBA, Prešov, SK;

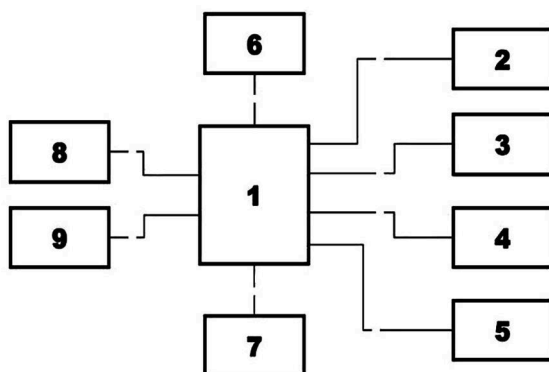
Hrehová Stella, Ing., PhD., Prešov, SK;

(54) **Nákladný železničný vagón s lamelovými bočnými stenami**

(57) Vynález možno zaradiť do oblasti prevádzkových operácií a dopravy a týka sa nákladného železničného vagóna (1) pozostávajúceho z podvozkového ústrojenstva (4) a s ním spojenou skriňovou nadstavbou (5) s pevnými čelnými stenami (6) a bočnými stenami (7) s posuvným spôsobom otvárania a zatvárania, využívajúcim systém zvisle posuvných lamiel (3), vedených cez vedenia lamiel (2) uložených vo vodiacich profilových drážkach (8) v tvare U, tvoriacich viditeľnú časť dverových mechanizmov. Navrhovaný typ lamelových dverí podstatne rozšíri využiteľnosť vagóna v nákladnej železničnej doprave a urobí ho univerzálnym na prepravu rôznych druhov nákladov.



- (51) **B61K 9/04** (2006.01)
B60R 21/01 (2006.01)
- (21) **50035-2022**
(22) 18.2.2022
(67) 50013-2022
(71) Technická univerzita v Košiciach, Košice, SK;
(72) Balog Michal, doc. Ing., CSc., Prešov, SK;
Matisková Darina, doc. Ing., PhD., MBA, Prešov, SK;
- (54) **Železničný vagón s elektronickou kontrolou hmotnosti, vibrácií a technického stavu nákladu**
- (57) Vynález možno zaradiť do oblasti železničnej dopravy a pozostáva z dátovej centrály (1), ktorá je bezkontaktným spojom pripojená k snímaču (2) otáčok, bezkontaktným spojom pripojená k snímaču (3) teploty a je tiež bezkontaktným spojom pripojená k snímaču (4) tlaku, bezkontaktným spojom pripojená k snímaču stavu brzd (5) a bezkontaktným spojom pripojená k snímaču (8) polohy brzdového valca. Bezkontaktným spojom je dátová centrála (1) pripojená k snímaču (9) hmotnosti nákladu, bezkontaktným spojom pripojená k servisnému bloku (6) a bezkontaktným spojom pripojená k prevádzkovému bloku (7). Vynález je využiteľný v priemysle prevádzkujúcom železničnú dopravu.



- (51) **C08G 18/12** (2006.01)
C08G 18/20 (2006.01)
C08G 18/24 (2006.01)
C08G 18/30 (2006.01)
C08G 18/38 (2006.01)
C08G 18/40 (2006.01)
C08G 18/42 (2006.01)

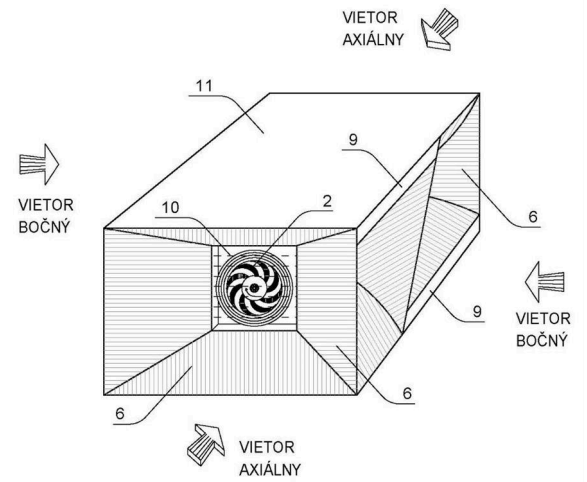
- C08G 18/48** (2006.01)
C08G 18/66 (2006.01)
C08G 18/76 (2006.01)
C08G 77/46 (2006.01)
C08J 9/08 (2006.01)
C08J 9/12 (2006.01)
C08J 9/14 (2006.01)
C08K 5/00 (2006.01)
C08K 5/54 (2006.01)

- (21) **100-2022**
(22) 11.3.2020
(30) 62/816467, 11.3.2019, US
(71) DDP SPECIALITY ELECTRONIC MATERIALS US, INC., Collegeville, Pennsylvania, US;
(72) Thomas Megan, Marie, Midland, Michigan, US;
Koh Kyoung Moo, Midland, Michigan, US;
Rickard Mark, Alan, Midland, Michigan, US;
(74) TOMEŠ – Patentová a známková kancelária, s. r. o., Bratislava, SK;
(86) PCT/US2020/022007
(87) WO/2020/185843
- (54) **Dvojzložková polyuretánová alebo polyizokyanurátová nízkotlaková sprejová penová zlúčenina obsahujúca plynné rozpínavé činidlo obsahujúce stlačený oxid uhličitý**
- (57) Opisujú sa pri skladovaní stabilné dvojzložkové polyuretánové alebo polyizokyanurátové sprejové penové zlúčeniny, pričom uvedené zlúčeniny obsahujú (a) zložku na strane A obsahujúcu jeden alebo viac polyizokyanátov a jedno alebo viac rozpínavých činidiel a (b) zložku B obsahujúcu jeden alebo viac polyolov a jedno alebo viac rozpínavých činidiel obsahujúcich stlačený plynný oxid uhličitý a jedno alebo viac kvapalných rozpínavých činidiel, pričom zložka na strane A aj zložka na strane B, oddelene, vytvárajú menej ako 300 ppm fluoridových iónov po jednom týždni zrenia pri 50 °C.

- (51) **F03D 3/04** (2006.01)
F03D 9/25 (2016.01)

- (21) **38-2023**
(22) 14.4.2023
(71) Budinský Ľubomír, Ing., Bratislava, SK;
(72) Budinský Ľubomír, Ing., Bratislava, SK;
- (54) **Quatro veterná turbína**
- (57) Quatro veterná turbína premieňa posuvný pohyb vzduchu na krútiaci pohyb obežných kolies. Základné využitie vynálezu je v premene kinetickej energie vetra na energiu použiteľnú na pohon strojov alebo v premene kinetickej energie vetra na elektrickú energiu. Umožnené je to protismerným otáčaním sústavy prvého axiálneho obežného kolesa (2) a druhého radiálneho obežného kolesa (3) proti sústave prvého radiálneho obežného kolesa (3) a druhého axiálneho obežného kolesa (2), pričom všetky kolesá sú pripevnené pomocou ložísk (7) na tú istú vodorovnú stacionárnu osku (4). Každá sústava obežných kolies je vzájomne prepojená magnetickými spojkami (8), aby sa zachovalo súbežné otáčanie kolies. Medzi obidvomi radiálnymi obežnými kolesami (3), ktoré sa otáčajú protismerne, je umiestnený

dvojrotorový generátor (1). Nosná konštrukcia quatro veternej turbíny je osadená nepohyblivo na pevnom základe, a pritom je schopná využiť posuvný pohyb vzduchu zo všetkých vodorovných smerov. Vzduch je ku kolesám privádzaný pomocou vstupných a výstupných tunelov vzduchu (9) a šikmých navádzacích plôch (6).



(51)	(21)	(51)	(21)
A62C 37/08	50007-2022	B61K 9/04	50035-2022
A63B 69/00	16-2022	C08G 18/12	100-2022
B01D 3/10	14-2022	F03D 3/04	38-2023
B61D 17/08	50034-2022		

FG4A

Udelené patenty

(11) (51)

289110 **G01L 3/00**
 289111 **C12N 9/08**
 289112 **F03D 3/02**
 289113 **H01Q 1/38**
 289114 **B60K 6/365**

(51) **B60K 6/365** (2007.10)
B60K 1/02 (2006.01)
 (11) **289114**
 (21) 50045-2020
 (22) 20.7.2020
 (40) 26.1.2022
 (45) 13.9.2023
 (73) Procházka Roman, Žilina, SK;
 (72) Procházka Roman, Žilina, SK;
 (74) Belička Ivan, Ing., Banská Bystrica, SK;
 (54) **Pohon s tromi elektromotormi, dvoma planétovými prevodovkami a diferenciálom**

(51) **C12N 9/08** (2006.01)
C12N 15/53 (2006.01)
C12N 1/21 (2006.01)
 (11) **289111**
 (21) 50015-2019
 (22) 15.3.2019
 (40) 2.10.2020
 (45) 13.9.2023
 (73) Univerzita Komenského v Bratislave, Bratislava, SK;
 Ústav molekulárnej biológie Slovenskej akadémie vied,
 verejná výskumná inštitúcia, Bratislava, SK;
 (72) Stuchlík Stanislav, doc. RNDr., CSc., Bratislava, SK;
 Zámocký Marcel, RNDr., DrSc., Bratislava, SK;
 Struhárňanská Eva, Mgr., Terchová, SK;
 Levarski Zdenko, Mgr., PhD., Bratislava, SK;
 Turňa Ján, prof., RNDr., CSc., Bratislava, SK;
 (74) MAJLINGOVÁ & PARTNERS, s. r. o., Bratislava, SK;
 (54) **Spôsob produkcie rekombinantnej hypertermostabilnej katalázy-peroxidázy v bunkách *Escherichiacoli***

(51) **F03D 3/02** (2006.01)
F03D 5/02 (2006.01)
 (11) **289112**
 (21) 36-2019
 (22) 15.4.2019
 (40) 3.11.2020
 (45) 13.9.2023
 (73) Budinský Ľubomír, Ing., Bratislava, SK;
 (72) Budinský Ľubomír, Ing., Bratislava, SK;
 (54) **Veterná lanovka**

(51) **G01L 3/00** (2006.01)
 (11) **289110**
 (21) 50044-2019
 (22) 2.9.2019
 (40) 10.3.2021
 (45) 13.9.2023
 (73) Technická univerzita v Košiciach, Košice, SK;
 (72) Fedor Pavol, prof. Ing., PhD., Košice, SK;
 Perduková Daniela, prof. Ing., PhD., Košice, SK;
 Bober Peter, Ing., PhD., Košice, SK;
 (54) **Zapojenie obvodu identifikácie rotorového toku a momentu asynchrónneho stroja**

(51) **H01Q 1/38** (2006.01)
H01Q 1/22 (2006.01)
 (11) **289113**
 (21) 50056-2016
 (22) 19.9.2016
 (40) 4.4.2018
 (45) 13.9.2023
 (73) Logomotion, s.r.o., Piešťany, SK;
 (72) Hubinák Emil, JUDr., Piešťany, SK;
 (74) Porubčan Róbert, Ing., Ivanka pri Dunaji, SK;
 (54) **Anténa s jadrom, najmä miniatúrna RFID a/alebo NFC anténa, a spôsob jej výroby**

(51) (11)

B60K 6/365 289114
C12N 9/08 289111
F03D 3/02 289112
G01L 3/00 289110

(51) (11)
H01Q 1/38 289113

FB9A Zastavené konania o patentových prihláškach

(21)
50009-2020

FC9A Zamietnuté patentové prihlášky

(21)
50061-2019
82-2020

MM4A Zaniknuté patenty pre nezaplatenie udržiavacích poplatkov

(11) Dátum zániku
288841 12.01.2023

ČASŤ

EURÓPSKE PATENTY
S URČENÍM PRE SLOVENSKÚ REPUBLIKU

Kódy na označovanie jednotlivých druhov dokumentov (Štandard WIPO ST.16)

T1	Preklad patentových nárokov európskej patentovej prihlášky	T3	Preklad európskeho patentového spisu
T2	Opravený preklad patentových nárokov európskej patentovej prihlášky	T4	Opravený preklad európskeho patentového spisu
		T5	Preklad zmeneného znenia európskeho patentového spisu

Číselné kódy na označovanie bibliografických údajov (Štandard WIPO ST.9)

(11)	Číslo dokumentu	(62)	Číslo pôvodnej prihlášky v prípade vylúčenej prihlášky
(21)	Číslo prihlášky	(71)	Meno (názov) prihlasovateľa(-ov)
(30)	Údaje o prioritě	(71)	Meno (názov) prihlasovateľa(-ov)
(40)	Dátum zverejnenia prihlášky	(72)	Meno pôvodcu (-ov)
(45)	Dátum oznámenia o sprístupnení dokumentu (prekladu, opraveného prekladu EPS alebo zmeneného znenia EPS)	(73)	Meno (názov) majiteľa(-ov)
(46)	Dátum oznámenia o sprístupnení dokumentu (prekladu a opraveného prekladu patentových nárokov EPP)	(74)	Meno (názov) zástupcu(-ov)
(46)	Dátum oznámenia o sprístupnení dokumentu (prekladu a opraveného prekladu patentových nárokov EPP)	(86)	Číslo podania medzinárodnej prihlášky podľa PCT
(51)	Medzinárodné patentové triedenie	(87)	Číslo zverejnenia medzinárodnej prihlášky podľa PCT
(54)	Názov	(96)	Číslo a dátum podania európskej patentovej prihlášky
		(97)	Číslo a dátum zverejnenia európskej patentovej prihlášky alebo vydania európskeho patentového spisu

Kódy na označovanie záhlaví oznámení publikovaných vo Vestníku ÚPV SR (Štandard WIPO ST. 17)

Európske patentové prihlášky

BA9A	Sprístupnené opravené preklady patentových nárokov európskych patentových prihlášok
FA9A	Zastavené konania o európskych patentových prihláškach z dôvodu späťvzatia
GA9A	Zmeny európskych patentových prihlášok na národné prihlášky
GB9A	Prevody a prechody práv na európske patentové prihlášky
GD9A	Licenčné zmluvy registrované alebo udelené na európske patentové prihlášky
GD9A	Ukončenie platnosti licenčných zmlúv na európske patentové prihlášky
GD9A	Sublicenčné zmluvy registrované na európske patenty alebo európske patentové prihlášky
GD9A	Ukončenie platnosti sublicenčných zmlúv na európske patenty alebo európske patentové prihlášky
PD9A	Zmeny dispozičných práv na európske patentové prihlášky (ukončenie zálohov)
PD9A	Zmeny dispozičných práv na európske patentové prihlášky (zálohy)
QA9A	Späťvzatia ponúk licencií na európske patentové prihlášky (v konaní)
QA9A	Ponuky licencií na európske patentové prihlášky (v konaní)
RD9A	Exekúcie na európske patentové prihlášky
RF9A	Ukončenie exekúcií na európske patentové prihlášky

RL9A	Prepis prihlasovateľa európskej patentovej prihlášky (na základe rozhodnutia súdu)
RL9A	Súdne spory o právo na európske patentové prihlášky
RL9A	Ukončenie súdnych sporov o právo na európske patentové prihlášky

Európske patenty

MA4A	Zaniknuté európske patenty vzdaním sa patentu
MC4A	Zrušené európske patenty
MC4A	Zrušené európske patenty po námietkovom konaní pred EPÚ
MG4A	Čiastočne zrušené európske patenty
MK4A	Zaniknuté európske patenty uplynutím doby platnosti
MM4A	Zaniknuté európske patenty pre nezaplatenie udržiavacích poplatkov
NG4A	Európske patenty zachované v zmenenom znení po námietkovom konaní pred EPÚ
PC4A	Prevody a prechody práv na európske patenty
PD4A	Zmeny dispozičných práv na európske patenty (zálohy)
PD4A	Zmeny dispozičných práv na európske patenty (ukončenie zálohov)
QA4A	Ponuky licencií na európske patenty
QA4A	Späťvzatia ponúk licencií na európske patenty
QB4A	Licenčné zmluvy registrované alebo udelené na európske patenty

QC4A	Ukončenie platnosti licenčných zmlúv na európske patenty	RL4A	Súdne spory o právo na európske patenty
RD4A	Exekúcie na európske patenty	SB4A	Európske patenty zapísané do registra po odtajnení
RF4A	Ukončenie exekúcií na európske patenty	SC4A	Sprístupnené preklady zmenených znení európskych patentových spisov
RL4A	Prepis majiteľa európskeho patentu (na základe rozhodnutia súdu)	SC4A	Sprístupnené opravené preklady európskych patentových spisov
RL4A	Ukončenie súdnych sporov o právo na európske patenty	SC4A	Sprístupnené preklady európskych patentových spisov

Opravy a zmeny

Opravy v európskych patentovch prihláškach

HA9A	Doplnenie pôvodcu (-ov)
HB9A	Opravy v údajoch o ďalších osobách v európskych patentových prihláškach alebo v európskych patentoch
HB9A	Opravy v údajoch o prihlasovateľoch európskych patentových prihlášok
HC9A	Zmeny v údajoch o ďalších osobách v európskych patentových prihláškach alebo v európskych patentoch
HC9A	Zmeny v údajoch o prihlasovateľoch európskych patentových prihlášok

HF9A	Opravy dátumov
HG9A	Opravy zatriedenia podľa MPT
HH9A	Opravy chýb alebo zmeny všeobecne

Opravy v európskych patentoch

TA4A	Doplnenie pôvodcu (-ov)
TB4A	Opravy v údajoch o majiteľoch európskych patentov
TC4A	Zmeny v údajoch o majiteľoch európskych patentov
TF4A	Opravy dátumov
TG4A	Opravy zatriedenia podľa MPT
TH4A	Opravy chýb alebo zmeny všeobecne

SC4A

Sprístupnené preklady európskych patentových spisov

(11)	(51)	(11)	(51)	(11)	(51)	(11)	(51)
E 41831	C07D 401/06	E 41846	A24F 40/46	E 41861	B60N 2/56	E 41876	B05D 7/08
E 41832	H04N 19/52	E 41847	C07C 255/49	E 41862	C07D 403/12	E 41877	B31D 5/00
E 41833	B22D 41/30	E 41848	G06V 20/40	E 41863	C07D 413/12	E 41878	B60J 10/79
E 41834	A24B 13/00	E 41849	C25C 3/08	E 41864	A61K 9/20	E 41879	C07D 403/10
E 41835	H04N 19/52	E 41850	H04S 3/00	E 41865	H04N 19/117	E 41880	C07D 241/08
E 41836	C07D 471/04	E 41851	B41J 3/407	E 41866	D04H 18/00	E 41881	B42D 25/24
E 41837	A61K 35/17	E 41852	C21B 11/06	E 41867	C08G 63/18	E 41882	F23D 14/32
E 41838	G01L 1/24	E 41853	A47G 21/18	E 41868	A23L 5/00	E 41883	C08L 21/00
E 41839	C07D 403/12	E 41854	C07D 487/08	E 41869	F16L 23/14	E 41884	B25J 9/16
E 41840	H04N 19/105	E 41855	E01B 29/32	E 41870	C07K 16/28	E 41885	A61K 31/70
E 41841	E04B 5/29	E 41856	H04N 19/13	E 41871	E04F 15/024	E 41886	A61K 38/24
E 41842	A61K 39/09	E 41857	C12N 5/077	E 41872	A61K 9/48	E 41887	C07D 471/04
E 41843	H04N 19/31	E 41858	C07K 16/40	E 41873	B05D 7/08	E 41888	E05D 7/04
E 41844	H01M 6/52	E 41859	A61K 47/68	E 41874	B05D 7/08	E 41889	A01C 1/06
E 41845	A61K 31/27	E 41860	B60J 10/79	E 41875	B05D 7/08	E 41890	F21S 41/143

(51) **A01C 1/06** (2006.01)
C09D 133/02 (2006.01)

(11) **E 41889**

(96) 19755698.8, 1.8.2019

(97) 4007796, 12.4.2023

(45) 13.9.2023

(73) P E W A S S.R.O., Bratislava, SK;

(72) GELINGER Viktor, Bratislava, SK;

VALENTIN Marian, Ing. PhD., Bratislava, SK;

HORVÁTH Ján, Mgr., Bratislava, SK;

PETRA Lukás, Presov, SK;

(74) Zathurecka INPARTNERS GROUP s.r.o., Banská Bystrica, SK;

(86) PCT/SK2019/050008

(87) WO 2021/021030

(54) **Suspenszia na báze superabsorbentov vhodná na hydrostimulačné ovrstvenie osiva a spôsob ovrstvenia osiva touto suspenziou**

(51) **A23L 5/00** (2016.01)

A61K 9/00 (2006.01)

(11) **E 41868**

(96) 18886767.5, 21.11.2018

(97) 3721718, 17.5.2023

(30) PCT/JP2017/044121, 8.12.2017, WO

(45) 13.9.2023

(73) Morishita Jintan Co., Ltd., Osaka-shi, Osaka, JP;

(72) NAGAE Kentaro, Hirakata-shi Osaka, JP;

HATANAKA Hisaaki, Hirakata-shi Osaka, JP;

(74) HÖRMANN & PARTNERS s.r.o., Bratislava, SK;

(86) PCT/JP2018/042993

(87) WO 2019/111711

(54) **Trojvrstvá kapsula zložená z nehydrogénovaného tuku a spôsob jej výroby**

D04H 1/425 (2012.01)

D04H 1/4258 (2012.01)

(11) **E 41834**

(96) 20708041.7, 17.2.2020

(97) 3927190, 7.6.2023

(30) 1950207, 19.2.2019, SE

(45) 13.9.2023

(73) Swedish Match North Europe AB, Stockholm, SE;

(72) BODIN Cristian, Lerum, SE;

SEILER Linnea, Partille, SE;

(74) Zathurecka INPARTNERS GROUP s.r.o., Banská Bystrica, SK;

(86) PCT/EP2020/054053

(87) WO 2020/169514

(54) **Obalový materiál a orálny vrecúškový šňupavý výrobok**

(51) **A24F 40/46** (2020.01)

A24F 40/42 (2020.01)

A24F 40/44 (2020.01)

A24F 40/70 (2020.01)

A24F 40/10 (2020.01)

(11) **E 41846**

(96) 20214946.4, 15.6.2016

(97) 3821730, 14.6.2023

(30) 15176164, 9.7.2015, EP

(45) 13.9.2023

(62) 16729266.3

(73) Philip Morris Products S.A., Neuchâtel, CH;

(72) COURBAT Jérôme, Colombier, CH;

ZINOVIK Ihar Igor Nikolaevich, Peseux, CH;

(74) Zathurecka INPARTNERS GROUP s.r.o., Banská Bystrica, SK;

(54) **Zostava ohrievača pre systém generujúci aerosól**

(51) **A24B 13/00** (2006.01)

A24B 15/16 (2020.01)

D04H 1/541 (2012.01)

(51) **A47G 21/18** (2006.01)

(11) **E 41853**

(96) 20207512.3, 13.11.2020

- (97) 4000474, 1.3.2023
 (45) 13.9.2023
 (73) International Tobacco Machinery Poland SP. Z O.O., Radom, PL;
 (72) ZADECKI Robert, Radom, PL;
 (74) HÖRMANN & PARTNERS s.r.o., Bratislava, SK;
(54) Teleskopická slamka na pitie

- (51) A61K 9/20** (2006.01)
A61K 31/4412 (2006.01)
A61K 47/20 (2006.01)

(11) E 41864

- (96) 13700919.7, 23.1.2013
 (97) 2806860, 19.4.2023
 (30) 12152165, 23.1.2012, EP
 201261589518 P, 23.1.2012, US
 (45) 13.9.2023
 (73) Sandoz AG, Basel, CH;
 (72) SCHELER Stefan, Kundl, AT;
 DEGENDORFER Heiko, Kundl, AT;
 RANEBURGER Johannes, Kundl, AT;
 SCHWARZ Franz, Kundl, AT;
 (74) HAVEL & PARTNERS s.r.o., advokátska kancelária, Bratislava, SK;
 (86) PCT/EP2013/051219
 (87) WO 2013/110644

(54) Farmaceutická kompozícia obsahujúca kryštalický tosylát sorafenibu

- (51) A61K 9/48** (2006.01)
A61J 3/07 (2006.01)

(11) E 41872

- (96) 18742325.6, 17.1.2018
 (97) 3572062, 29.3.2023
 (30) 2017006247, 17.1.2017, JP
 2017090818, 28.4.2017, JP
 (45) 13.9.2023
 (73) Morishita Jintan Co., Ltd., Osaka-shi Osaka, JP;
 (72) NAGAE Kentaro, Hirakata-shi, Osaka, JP;
 NISHIKAWA Takehiro, Hirakata-shi, Osaka, JP;
 ISHII Katsutoshi, Hirakata-shi, Osaka, JP;
 TAGAWA Daisuke, Hirakata-shi, Osaka, JP;
 HASHIMOTO Taku, Hirakata-shi, Osaka, JP;
 (74) HÖRMANN & PARTNERS s.r.o., Bratislava, SK;
 (86) PCT/JP2018/001285
 (87) WO 2018/135551

(54) Kapsula obsahujúca vodu a spôsob výroby kapsule obsahujúcej vodu

- (51) A61K 31/27** (2006.01)
A61K 45/06 (2006.01)
A61K 31/4045 (2006.01)
A61K 31/445 (2006.01)
A61K 31/55 (2006.01)
A61P 25/16 (2006.01)
A61P 25/28 (2006.01)

(11) E 41845

- (96) 17719255.6, 25.4.2017
 (97) 3448430, 7.6.2023
 (30) 201600248, 26.4.2016, DK

- (45) 13.9.2023
 (73) H. Lundbeck A/S, Valby, DK;
 (72) DE JONG Inge E M, Valby, DK;
 KUCINSKI Aaron, Ann Arbor, MI, US;
 SARTER Martin, Ann Arbor, MI, US;
 (74) HÖRMANN & PARTNERS s.r.o., Bratislava, SK;
 (86) PCT/EP2017/059739
 (87) WO 2017/186686

(54) Použitie inhibítora acetylcholinesterázy a idalopirdínu na redukciu pádov u pacientov s parkinsonovou chorobou

- (51) A61K 31/70** (2006.01)
A61P 3/10 (2006.01)
A61K 9/16 (2006.01)
A61K 9/20 (2006.01)

(11) E 41885

- (96) 12153939.9, 21.3.2008
 (97) 2508188, 10.5.2023
 (30) 896286 P, 22.3.2007, US
 (45) 13.9.2023
 (62) 08732695.5
 (73) AstraZeneca AB, Södertälje, SE;
 (72) Bindra Dilbir, New Brunswick, NJ, US;
 Dali Mandar V., Bridgewater, New Jersey, US;
 Parab Prakash V., New Brunswick, NJ, US;
 Patel Jatin M., New Brunswick, NJ, US;
 Tao Li, New Brunswick, NJ, US;
 Tejwani Ravindra W., New Brunswick, NJ, US;
 Vatsaraj Nipa, New Brunswick, NJ, US;
 Wu Yongmei, New Brunswick, NJ, US;
 (74) inventa Patentová a známková kancelária s. r. o., Bratislava, SK;

(54) Farmaceutické formulácie obsahujúce hydrát propylénglykolu dapagliflozínu

- (51) A61K 35/17** (2015.01)
A61K 38/20 (2006.01)
C12N 5/0783 (2010.01)
C12N 5/10 (2006.01)
C12N 15/19 (2006.01)
C12N 15/24 (2006.01)
A61K 31/00 (2006.01)
C07K 14/52 (2006.01)
C07K 14/00 (2006.01)
C12N 15/00 (2006.01)
G01N 33/68 (2006.01)
A61P 35/00 (2006.01)
A61K 31/095 (2006.01)
A61K 31/445 (2006.01)
A61K 31/52 (2006.01)
A61K 31/665 (2006.01)
A61K 39/00 (2006.01)
C07K 14/725 (2006.01)

(11) E 41837

- (96) 16800846.4, 27.5.2016
 (97) 3302507, 22.2.2023
 (30) 201562167738 P, 28.5.2015, US
 201562262111 P, 2.12.2015, US
 (45) 13.9.2023

- (73) The United States of America, as represented by The Secretary, Department of Health and Human Services, Bethesda, MD, US;
Kite Pharma, Inc., Santa Monica, CA, US;
- (72) BOT Adrian, California, US;
WIEZOREK Jeffrey S., California, US;
GO William, California, US;
JAIN Rajul, California, US;
KOCHENDERFER James N., Bethesda, Maryland, US;
ROSENBERG Steven A., Bethesda, Maryland, US;
- (74) HÖRMANN & PARTNERS s.r.o., Bratislava, SK;
- (86) PCT/US2016/034885
- (87) WO 2016/191755
- (54) Diagnostické metódy pre T bunkovú terapiu**

- (51) A61K 38/24** (2006.01)
A61P 5/06 (2006.01)
A61P 5/00 (2006.01)
A61P 15/08 (2006.01)
A61P 43/00 (2006.01)

(11) E 41886

- (96) 20186935.1, 8.8.2012
(97) 3756681, 3.5.2023
(30) 11176803, 8.8.2011, EP
(45) 13.9.2023
(62) 12753675.3
(73) Ferring B.V., Hoofddorp, NL;
(72) ARCE Joan-Carles, Dragoer, DK;
(74) inventa Patentová a známková kancelária s. r. o., Bratislava, SK;

(54) Prostriedok na kontrolovanú stimuláciu vaječníkov

- (51) A61K 39/09** (2006.01)
A61K 39/385 (2006.01)
A61K 39/00 (2006.01)

(11) E 41842

- (96) 16702585.7, 5.1.2016
(97) 3244917, 19.4.2023
(30) 201562103630 P, 15.1.2015, US
(45) 13.9.2023
(73) Pfizer Inc., New York, NY, US;
(72) COOPER David, Monroe, New York, US;
JANSEN Kathrin Ute, New York, New York, US;
PRIDE Michael William, Staten Island, New York, US;
(74) TOMEŠ – Patentová a známková kancelária, s. r. o., Bratislava, SK;
- (86) PCT/IB2016/050036
- (87) WO 2016/113644

(54) Imunogénne kompozície na použitie v pneumokokových vakcínach

- (51) A61K 47/68** (2017.01)
A61P 35/00 (2006.01)
A61P 31/18 (2006.01)
A61P 37/02 (2006.01)

(11) E 41859

- (96) 21178798.1, 2.12.2009
(97) 3903829, 3.5.2023
(30) 207890 P, 13.2.2009, US
(45) 13.9.2023

- (62) 09840166.4
(73) Immunomedics, Inc., Morris Plains, NJ, US;
(72) GOVINDAN Serengulam, Morris Plains, US;
MOON Sung-Ju, Morris Plains, US;
GOLDENBERG David M, Morris Plains, US;
- (74) HÖRMANN & PARTNERS s.r.o., Bratislava, SK;
- (54) Imunokonjugáty s intracelulárne štiepateľnou väzbou**

- (51) B05D 7/08** (2006.01)

(11) E 41873

- (96) 13732427.3, 20.6.2013
(97) 3024593, 7.6.2023
(45) 13.9.2023
(73) Xylo Technologies AG, Niederteufen, CH;
(72) DÖHRING Dieter, Großenhain, DE;
(74) HÖRMANN & PARTNERS s.r.o., Bratislava, SK;
- (86) PCT/EP2013/062905
- (87) WO 2014/202143
- (54) Panel s priamou potlačou so štruktúrou z dvoch vrstiev**

- (51) B05D 7/08** (2006.01)

B05D 3/06 (2006.01)**B05D 5/06** (2006.01)**B05D 7/06** (2006.01)**B05D 7/00** (2006.01)**B32B 21/02** (2006.01)**B32B 21/08** (2006.01)**B32B 27/30** (2006.01)**B32B 7/02** (2019.01)**B44C 1/00** (2006.01)**E04C 2/20** (2006.01)**E04C 2/30** (2006.01)**E04B 2/00** (2006.01)**E04B 5/02** (2006.01)**E04F 13/08** (2006.01)**E04F 13/16** (2006.01)**E04F 15/02** (2006.01)**E04F 15/10** (2006.01)**(11) E 41874**

- (96) 16170657.7, 20.6.2013
(97) 3090815, 7.6.2023
(45) 13.9.2023
(62) 13732427.3
(73) Xylo Technologies AG, Niederteufen, CH;
(72) DÖHRING Dieter, Großenhain, DE;
(74) HÖRMANN & PARTNERS s.r.o., Bratislava, SK;
- (54) Panel s priamou potlačou so štruktúrou z dvoch vrstiev**

- (51) B05D 7/08** (2006.01)

B05D 3/06 (2006.01)**B05D 5/06** (2006.01)**B05D 7/06** (2006.01)**B05D 7/00** (2006.01)**B32B 21/02** (2006.01)**B32B 21/08** (2006.01)**B32B 7/02** (2019.01)**B32B 27/30** (2006.01)**B44C 1/00** (2006.01)

- E04C 2/20* (2006.01)
E04C 2/30 (2006.01)
E04B 2/00 (2006.01)
E04B 5/02 (2006.01)
E04F 13/08 (2006.01)
E04F 13/16 (2006.01)
E04F 15/02 (2006.01)
E04F 15/10 (2006.01)
- (11) E 41875**
(96) 16170658.5, 20.6.2013
(97) 3090816, 7.6.2023
(45) 13.9.2023
(62) 13732427.3
(73) Xylo Technologies AG, Niederteufen, CH;
(72) DÖHRING Dieter, Großenhain, DE;
(74) HÖRMANN & PARTNERS s.r.o., Bratislava, SK;
- (54) Panel s priamou potlačou so štruktúrou z dvoch vrstiev**
-
- (51) B05D 7/08** (2006.01)
B05D 3/06 (2006.01)
B05D 7/06 (2006.01)
B44C 1/00 (2006.01)
E04C 2/20 (2006.01)
E04C 2/30 (2006.01)
E04B 2/00 (2006.01)
E04B 5/02 (2006.01)
B05D 5/06 (2006.01)
B05D 7/00 (2006.01)
E04F 13/08 (2006.01)
E04F 13/16 (2006.01)
E04F 15/02 (2006.01)
E04F 15/10 (2006.01)
- (11) E 41876**
(96) 16170656.9, 20.6.2013
(97) 3095529, 7.6.2023
(45) 13.9.2023
(62) 13732427.3
(73) Xylo Technologies AG, Niederteufen, CH;
(72) DÖHRING Dieter, Großenhain, DE;
(74) HÖRMANN & PARTNERS s.r.o., Bratislava, SK;
- (54) Panel s priamou potlačou so štruktúrou z dvoch vrstiev**
-
- (51) B22D 41/30** (2006.01)
B22D 45/00 (2006.01)
B25J 17/00 (2006.01)
B25J 17/02 (2006.01)
- (11) E 41833**
(96) 19820780.5, 17.12.2019
(97) 3898031, 12.4.2023
(30) 18213318, 18.12.2018, EP
(45) 13.9.2023
(73) Vesuvius Group S.A, Ghlin, BE;
(72) CAROSIELLI David, Chapelle-Lez-Herlaimont, BE;
COLLURA Mariano, Strepv-Bracquagnies, BE;
DELSINE Damien, Saint Ghislain, BE;
(74) Bušová Eva, JUDr., Bratislava, SK;
(86) PCT/EP2019/085621
- (87) WO 2020/127244**
- (54) Metalurgické liace zariadenie**
-
- (51) B25J 9/16** (2006.01)
B25J 11/00 (2006.01)
B25J 19/02 (2006.01)
B05B 13/04 (2006.01)
- (11) E 41884**
(96) 20726718.8, 7.5.2020
(97) 3953113, 26.4.2023
(30) 102019111760, 7.5.2019, DE
(45) 13.9.2023
(73) Dürr Systems AG, Bietigheim-Bissingen, DE;
(72) KUNZ Harald, Bruchsal, DE;
BAUDER Manfred, Stuttgart, DE;
SPILLER Alexander, Korntal-Münchingen, DE;
(74) Bušová Eva, JUDr., Bratislava, SK;
(86) PCT/EP2020/062674
(87) WO 2020/225350
- (54) Spôsob nanášania náteru a zodpovedajúce nanášacie zariadenie**
-
- (51) B31D 5/00** (1968.01)
B31B 50/74 (2017.01)
B31D 1/00 (1968.01)
- (11) E 41877**
(96) 20744130.4, 26.6.2020
(97) 3946920, 8.2.2023
(30) 1907045, 27.6.2019, FR
(45) 13.9.2023
(73) Qwarzo S.p.A., Rovato, IT;
(72) PANZERI Luca, Lomagna, IT;
(74) HÖRMANN & PARTNERS s.r.o., Bratislava, SK;
(86) PCT/IB2020/056056
(87) WO 2020/261198
- (54) Stroj a spôsob výroby lyžičiek alebo tyčínok na miešanie nápojov**
-
- (51) B41J 3/407** (2006.01)
B41J 11/057 (2006.01)
G09F 3/20 (2006.01)
- (11) E 41851**
(96) 18717022.0, 9.4.2018
(97) 3609714, 10.5.2023
(30) 202017102224 U, 12.4.2017, DE
(45) 13.9.2023
(73) Weidmüller Interface GmbH & Co. KG, Detmold, DE;
(72) DAHLMANN Markus, Rheda-Wiedenbrück, DE;
KÖSTER Thomas, Schlangen, DE;
(74) TOMEŠ – Patentová a známková kancelária, s. r. o., Bratislava, SK;
(86) PCT/EP2018/058958
(87) WO 2018/189066
- (54) Tlačiareň na potlač označovacích pásov**
-
- (51) B42D 25/24** (2014.01)
B42D 25/45 (2014.01)
- (11) E 41881**
(96) 19828702.1, 18.12.2019
(97) 3908468, 19.4.2023

- (30) 1900177, 9.1.2019, FR
 (45) 13.9.2023
 (73) Selp, Mareuil en Perigord, FR;
 (72) CHAVEROUX Brice, Saint-Vivien de Medoc, FR;
 (74) Zivko Mijatovic and Partners s. r. o., Bratislava, SK;
 (86) PCT/EP2019/085851
 (87) WO 2020/144014
(54) Spôsob výroby závesu údajového listu dokladu totožnosti, údajový list dokladu totožnosti obsahujúci záves vyrobený uvedeným spôsobom a doklad totožnosti obsahujúci uvedený údajový list

-
- (51) **B60J 10/79** (2016.01)
B60J 10/265 (2016.01)
B60J 10/78 (2016.01)
(11) E 41860
 (96) 19214633.0, 10.12.2019
 (97) 3666569, 10.5.2023
 (30) 1872637, 10.12.2018, FR
 (45) 13.9.2023
 (73) HUTCHINSON, Paris, FR;
 (72) BLOTTIAU Olivier, Cepoy, FR;
 LAJOUX Cyril, Vimory, FR;
 (74) HÖRMANN & PARTNERS s.r.o., Bratislava, SK;
(54) Dvere vozidla zarovnaného typu

-
- (51) **B60J 10/79** (2016.01)
B60J 10/76 (2016.01)
(11) E 41878
 (96) 20305458.0, 7.5.2020
 (97) 3907092, 1.3.2023
 (45) 13.9.2023
 (73) HUTCHINSON GmbH, Mannheim, DE;
 (72) NOLTE Georg, Mannheim, DE;
 (74) HÖRMANN & PARTNERS s.r.o., Bratislava, SK;
(54) Bočné dvere motorového vozidla a spôsob ich montáže

-
- (51) **B60N 2/56** (2006.01)
(11) E 41861
 (96) 21749717.1, 2.8.2021
 (97) 4017761, 7.6.2023
 (30) 202000019798, 7.8.2020, IT
 (45) 13.9.2023
 (73) MARTUR ITALY S.R.L., Milano, IT;
 (72) ÜSTÜNBERK Can, Grugliasco (TO), IT;
 SERRA Tiziano, Grugliasco (TO), IT;
 UKUSER Gökçen, Grugliasco (TO), IT;
 BAS Serkan, Grugliasco (TO), IT;
 BORRI Marco, Grugliasco (TO), IT;
 (74) KOREJZOVA LEGAL v. o. s., Bratislava, SK;
 (86) PCT/IB2021/057053
 (87) WO 2022/029602
(54) Komponent kabíny vozidla vybavený vylepšeným vyhrievacím zariadením

-
- (51) **C07C 255/49** (2006.01)
C07D 401/04 (2006.01)
C07D 401/14 (2006.01)
C07D 417/04 (2006.01)

- C07D 417/06** (2006.01)
C07D 417/14 (2006.01)
C07D 471/04 (2006.01)
C07D 471/10 (2006.01)
C07D 487/04 (2006.01)
C07D 519/00 (2006.01)
A61K 31/545 (2006.01)
A61K 31/5517 (2006.01)
A61K 31/513 (2006.01)
A61P 35/00 (2006.01)

- (11) E 41847**
 (96) 19156976.3, 29.6.2015
 (97) 3511319, 3.5.2023
 (30) 201462020886 P, 3.7.2014, US
 (45) 13.9.2023
 (62) 15814038.4
 (73) Celgene Quanticel Research, Inc., San Diego, CA, US;
 (72) CHEN Young K., San Marcos, CA, US;
 KANOUNI Toufike, Rancho Santa Fe, CA, US;
 NIE Zhe, San Diego, CA, US;
 STAFFORD Jeffrey Alan, San Diego, CA, US;
 VEAL James Marvin, Apex, NC, US;
 (74) PATENTSERVIS Bratislava, a. s., Bratislava, SK;
(54) Inhibítory lyzín špecifickej demetylázy-1

-
- (51) **C07D 241/08** (2006.01)
A61K 38/18 (2006.01)
(11) E 41880
 (96) 16736955.2, 17.6.2016
 (97) 3310764, 19.4.2023
 (30) 201562182264 P, 19.6.2015, US
 (45) 13.9.2023
 (73) Massachusetts Institute of Technology, Cambridge, MA, US;
 (72) ANDERSON Daniel Griffith, Framingham, MA, US;
 DORKIN Joseph R., Somerville, MA, US;
 FENTON Owen Shea, Somerville, MA, US;
 KAUFFMAN Kevin John, South Boston, MA, US;
 MCCLELLAN Rebecca L., Westwood, MA, US;
 (74) inventa Patentová a známková kancelária s. r. o., Bratislava, SK;
 (86) PCT/US2016/038141
 (87) WO 2016/205691
(54) Alkenylom substituované 2,5-piperazíndióny a ich použitie v kompozíciách na dodávanie látky subjektu alebo bunke

-
- (51) **C07D 401/06** (2006.01)
C07D 401/14 (2006.01)
C07D 403/02 (2006.01)
C07D 403/06 (2006.01)
C07D 405/14 (2006.01)
C07D 413/06 (2006.01)
C07D 413/14 (2006.01)
C07D 417/06 (2006.01)
C07D 417/14 (2006.01)
C07D 471/04 (2006.01)
C07D 473/00 (2006.01)
C07D 473/30 (2006.01)
C07D 473/34 (2006.01)

- A61K 31/4412** (2006.01) (30) 201862664544 P, 30.4.2018, US
A61K 38/05 (2006.01) (45) 13.9.2023
A61P 25/00 (2006.01) (73) Ribon Therapeutics Inc., Cambridge MA, US;
A61P 35/00 (2006.01) (72) VASBINDER Melissa Marie, Newton, Massachusetts, US;
A61P 43/00 (2006.01) (30) SCHENKEL Laurie B., Somerville, Massachusetts, US;
 (96) 19846381.2, 9.8.2019 (45) SWINGER Kerren Kalai, Lexington, Massachusetts, US;
 (97) 3833348, 31.5.2023 (73) KUNTZ Kevin Wayne, Woburn, Massachusetts, US;
 (30) 201862717697 P, 10.8.2018, US (74) HÖRMANN & PARTNERS s.r.o., Bratislava, SK;
 201962845229 P, 8.5.2019, US (86) PCT/US2019/029582
 (45) 13.9.2023 (87) WO 2019/212937
 (73) Sitari Pharma, Inc., Wilmington, DE, US;
 (72) CAMPBELL David, La Jolla, CA, US;
 CHAPMAN Justin, La Jolla, CA, US;
 CHEUNG Mui H., Collegeville, PA, US;
 DIRAIMONDO Thomas R., La Jolla, CA, US;
 DURON Sergio G., Collegeville, PA, US;
 (74) Zivko Mijatovic and Partners s. r. o., Bratislava, SK;
 (86) PCT/US2019/045827
 (87) WO 2020/033784
(54) Inhibítory transglutaminázy 2 (TG2)
-
- (51) C07D 403/10** (2006.01) (51) **C07D 403/12** (2006.01)
A01N 43/713 (2006.01) (11) **E 41862**
A01P 7/04 (2006.01) (96) 20700674.3, 10.1.2020
A61K 31/4155 (2006.01) (97) 3908584, 26.4.2023
A61P 33/14 (2006.01) (30) 19151447, 11.1.2019, EP
A61P 33/00 (2006.01) (45) 13.9.2023
 (73) BASF SE, Ludwigshafen am Rhein, DE;
 (72) GEBHARDT Joachim, Ludwigshafen, DE;
 VIERTELHAUS Martin, Ludwigshafen, DE;
 CHIODO Tiziana, Ludwigshafen, DE;
 RACK Michael, Ludwigshafen, DE;
 KLAUBER Eric George, Huntsville, Alabama, US;
 XU Wen, Research Triangle Park, North Carolina, US;
 GOETZ Roland, Ludwigshafen, DE;
 VOGT Florian, Ludwigshafen, DE;
 GOCKEL Birgit, Ludwigshafen, DE;
 SOERGEL Sebastian, Limburgerhof, DE;
 (74) ŽOVICOVÁ & ŽOVIC IP, s. r. o., Bratislava, SK;
 (86) PCT/EP2020/050493
 (87) WO 2020/144308
(54) Kryštalické formy 1-(1,2-dimetylpropyl)-N-etyl-5-metyl-N-pyridazín-4-ylpyrazol-4-karboxamidu
-
- (51) C07D 413/12** (2006.01) (51) **C07D 413/12** (2006.01)
C07D 413/14 (2006.01) (51) **C07D 413/14** (2006.01)
A61K 31/513 (2006.01) (51) **A61K 31/513** (2006.01)
A61K 31/551 (2006.01) (51) **A61K 31/551** (2006.01)
A61P 35/00 (2006.01) (51) **A61P 35/00** (2006.01)
 (11) **E 41863**
 (96) 19828476.2, 6.12.2019
 (97) 3891145, 12.4.2023
 (30) 201862776031 P, 6.12.2018, US
 (45) 13.9.2023
 (73) Constellation Pharmaceuticals, Inc., Cambridge, MA, US;
 (72) GARDBERG Anna, Cambridge, MA, US;
 GEHLING Victor S., Somerville, MA, US;
 KHANNA Avinash, Cambridge, MA, US;
 LEVELL Julian R., Arlington, MA, US;
 WILSON Jonathan E., Arlington, MA, US;
 TAVERAS Kennedy, Lynn, MA, US;
 (74) Bušová Eva, JUDr., Bratislava, SK;
 (86) PCT/US2019/064825
 (87) WO 2020/118133
(54) Modulátory TREX1
-
- (51) C07D 403/12** (2006.01)
C07D 401/14 (2006.01)
C07D 405/14 (2006.01)
C07D 413/14 (2006.01)
C07D 401/12 (2006.01)
C07D 403/04 (2006.01)
C07D 417/12 (2006.01)
C07D 417/14 (2006.01)
C07D 451/02 (2006.01)
C07D 471/04 (2006.01)
C07D 471/08 (2006.01)
C07D 471/10 (2006.01)
C07D 487/04 (2006.01)
C07D 487/08 (2006.01)
C07D 487/10 (2006.01)
A61P 35/00 (2006.01)
 (11) **E 41839**
 (96) 19723272.1, 29.4.2019
 (97) 3788040, 12.4.2023

- (51) **C07D 471/04** (2006.01)
(11) E 41836
(96) 17734590.7, 19.6.2017
(97) 3472157, 12.4.2023
(30) 201662352220 P, 20.6.2016, US
201662397575 P, 21.9.2016, US
(45) 13.9.2023
(73) Incyte Corporation, Wilmington, DE, US;
(72) CHEN Shili, Wilmington, Delaware, US;
JIA Zhongjiang, Wilmington, Delaware, US;
LIU Pingli, Wilmington, Delaware, US;
QIAO Lei, Wilmington, Delaware, US;
WU Yongzhong, Wilmington, Delaware, US;
ZHOU Jiacheng, Wilmington, Delaware, US;
LI Qun, Wilmington, Delaware, US;
(74) HÖRMANN & PARTNERS s.r.o., Bratislava, SK;
(86) PCT/US2017/038121
(87) WO 2017/222977
(54) Tuhé kryštalické formy BET inhibítora
-
- (51) **C07D 471/04** (2006.01)
A61K 31/5377 (2006.01)
A61P 35/00 (2006.01)
(11) E 41887
(96) 19759528.3, 22.8.2019
(97) 3841101, 3.5.2023
(30) 18190731, 24.8.2018, EP
(45) 13.9.2023
(73) Bayer Aktiengesellschaft, Leverkusen, DE;
Bayer Pharma Aktiengesellschaft, Berlin, DE;
(72) PLATZEK Johannes, Berlin, DE;
RUBENBAUER Philipp, Bensheim, DE;
VAN DER HAAS Hendricus Nicolaas Sebastiaan,
Nijmegen, NL;
HOOGVEEN Sonja Elisabeth, Oss, NL;
VAN OERS Matthijs Cornelis Maria, Nijmegen, NL;
GIELING Reinerus Gerardus, Beuningen, NL;
DEKKER Jeroen Alexander, Ede, NL;
(74) inventa Patentová a známková kancelária s. r. o.,
Bratislava, SK;
(86) PCT/EP2019/072467
(87) WO 2020/039025
(54) Spôsob na prípravu
2-[(3R)-3-metylmorfolín-4-yl]-4-(1-metyl-
-1H-pyrazol-5-yl)-8-(1H-pyrazol-5-yl)-1,7-
-naftyridínu
-
- (51) **C07D 487/08** (2006.01)
C07D 451/02 (2006.01)
C07D 498/08 (2006.01)
C07D 213/04 (2006.01)
C07D 401/14 (2006.01)
(11) E 41854
(96) 18800513.6, 25.10.2018
(97) 3700902, 8.3.2023
(30) 201762577883 P, 27.10.2017, US
201862628313 P, 9.2.2018, US
(45) 13.9.2023
- (73) Boehringer Ingelheim International GmbH, Ingelheim
am Rhein, DE;
Hydra Biosciences, LLC, Belmont, MA, US;
(72) BOUYSSOU Thierry, Ingelheim am Rhein, DE;
GOTTSCHLING Dirk, Ingelheim am Rhein, DE;
HEINE Niklas, Ingelheim am Rhein, DE;
SMITH KEENAN Lana Louise, Poughquag, NY, US;
LOWE Michael D., Pleasantville, NY, US;
RAZAVI Hossein, Danbury, CT, US;
SARKO Christopher Ronald, San Ramon, CA, US;
SURPRENANT Simon, Boisbriand, Québec, CA;
TAKAHASHI Hidenori, LaGrangeville, NY, US;
TURNER Michael Robert, Walnut Creek, CA, US;
WU Xinyuan, Newton, MA, US;
(74) HÖRMANN & PARTNERS s.r.o., Bratislava, SK;
(86) PCT/EP2018/079276
(87) WO 2019/081637
(54) Inhibitory TRPC6
-
- (51) **C07K 16/28** (2006.01)
C07K 14/47 (2006.01)
A61K 38/00 (2006.01)
A61P 35/00 (2006.01)
(11) E 41870
(96) 19746089.2, 31.7.2019
(97) 3830120, 24.5.2023
(30) 18186445, 31.7.2018, EP
18204548, 6.11.2018, EP
(45) 13.9.2023
(73) Pieris Pharmaceuticals GmbH, Hallbergmoos, DE;
Les Laboratoires Servier, Suresnes, FR;
(72) PAVLIDOU Marina, Freising, DE;
PATTARINI Lucia, Paris, FR;
SCHOLER-DAHIREL Alix, Nanterre, FR;
ROTHER Christine, Dachau, DE;
OLWILL Shane, Freising, DE;
BEL AIBA Rachida, Munich, DE;
HINNER Marlon, Munich, DE;
PEPER Janet, Freising, DE;
(74) HÖRMANN & PARTNERS s.r.o., Bratislava, SK;
(86) PCT/EP2019/070596
(87) WO 2020/025659
(54) Nový fúzny proteín špecifický na CD137 A PD-L1
-
- (51) **C07K 16/40** (2006.01)
A61P 3/06 (2006.01)
A61K 39/395 (2006.01)
A61K 45/06 (2006.01)
A61K 31/22 (2006.01)
A61K 31/366 (2006.01)
A61K 31/40 (2006.01)
A61K 31/405 (2006.01)
A61K 31/44 (2006.01)
A61K 31/47 (2006.01)
A61K 31/505 (2006.01)
A61K 31/66 (2006.01)
(11) E 41858
(96) 19207796.4, 22.8.2008
(97) 3666797, 17.5.2023
(30) 957668 P, 23.8.2007, US

- 8965 P, 21.12.2007, US
10630 P, 9.1.2008, US
86133 P, 4.8.2008, US
- (45) 13.9.2023
(62) 08798550.3
(73) Amgen, Inc, Thousand Oaks, CA, US;
(72) JACKSON Simon Mark, San Carlos, CA, US;
WALKER Nigel Pelham Clinton, Burlingame, CA, US;
PIPER Derek Evan, Santa Clara, CA, US;
SHAN Bei, Redwood City, CA, US;
SHEN Wenyan, Thousand Oaks, CA, US;
CHAN Joyce Chi Yee, San Francisco, CA, US;
KING Chadwick Terence, British Columbia, CA;
KETCHEM Randal Robert, Snohomish, WA, US;
MEHLIN Christopher, Seattle, WA, US;
CARABEO Teresa Arazas, New York, NY, US;
CAO Quiong, San Diego, CA, US;
(74) HÖRMANN & PARTNERS s.r.o., Bratislava, SK;
(54) **Proteíny viažuče antigén na proproteín konvertázu subtilizín kexín typ 9 (PCSK9)**
-
- (51) **C08G 63/18** (2006.01)
C08G 63/672 (2006.01)
C08G 63/80 (2006.01)
C08G 63/685 (2006.01)
C08G 69/40 (2006.01)
- (11) **E 41867**
(96) 16903891.6, 30.5.2016
(97) 3467002, 10.5.2023
(45) 13.9.2023
(73) Sociedad Anónima Minera Catalano-Aragonesa, Zaragoza, ES;
(72) ALFONSO ALEGRE María José, Zaragoza, ES;
ZAGALAZ LASIERRA Patricia, Zaragoza, ES;
CABALLERO LÓPEZ Miguel Ángel, Zaragoza, ES;
(74) ŽOVICOVÁ & ŽOVIC IP, s. r. o., Bratislava, SK;
(86) PCT/ES2016/070408
(87) WO 2017/207828
(54) **Metóda na získanie biologicky rozložiteľných polymérov**
-
- (51) **C08L 21/00** (2006.01)
B60C 1/00 (2006.01)
C08L 23/28 (2006.01)
C08L 97/00 (2006.01)
- (11) **E 41883**
(96) 20197864.0, 23.9.2020
(97) 3974470, 10.5.2023
(45) 13.9.2023
(73) SunCoal Industries GmbH, Ludwigsfelde, DE;
Koehler Innovation & Technology GmbH, Oberkirch, DE;
(72) SCHWAIGER Bernhard, Erfstadt, DE;
WITTMANN Tobias, Berlin, DE;
PODSCHUN Jakob, Berlin, DE;
(74) Zivko Mijatovic and Partners s. r. o., Bratislava, SK;
(54) **Kaučuková kompozícia pre vnútornú vložku pneumatiky vozidiel**
-
- (51) **C12N 5/077** (2010.01)
A61K 35/00 (2006.01)
- (11) **E 41857**
(96) 18815731.7, 14.12.2018
(97) 3724319, 5.4.2023
(30) 17207417, 14.12.2017, EP
(45) 13.9.2023
(73) Innovacell AG, Innsbruck, AT;
(72) THURNER Marco, Innsbruck, AT;
MARGREITER Eva, Innsbruck, AT;
SCHWAIGER Wolfgang, Innsbruck, AT;
ASIM Faheem Muhammad, Innsbruck, AT;
MARKSTEINER Rainer, Schwaz, AT;
(74) HÖRMANN & PARTNERS s.r.o., Bratislava, SK;
(86) PCT/EP2018/085015
(87) WO 2019/115790
(54) **Spôsoby získavania buniek odvodených zo svalstva**
-
- (51) **C21B 11/06** (2006.01)
F27B 5/00 (2006.01)
F27B 7/14 (2006.01)
F27B 7/20 (2006.01)
F27B 7/34 (2006.01)
F27D 27/00 (2010.01)
F27B 3/10 (2006.01)
F27B 9/02 (2006.01)
F27B 9/20 (2006.01)
F27B 9/30 (2006.01)
F27D 3/00 (2006.01)
F27D 13/00 (2006.01)
F27D 99/00 (2010.01)
F27B 9/38 (2006.01)
- (11) **E 41852**
(96) 19164697.5, 22.3.2019
(97) 3543634, 24.5.2023
(30) 201862647040 P, 23.3.2018, US
201916352642, 13.3.2019, US
(45) 13.9.2023
(73) Air Products and Chemicals, Inc., Allentown, PA, US;
(72) Sane Anup Vasant, Allentown, PA, US;
Buragino J. Gregory, Fogelsville, PA, US;
Makwana Anandkumar, Breinigsville, PA, US;
Buzinski Michael David, Slatington, PA, US;
He Xiaoyi, Orefield, PA, US;
D'Agostini Mark Daniel, Allentown, PA, US;
(74) MAJLINGOVÁ & PARTNERS, s. r. o., Bratislava, SK;
(54) **Kyslíkovo palivový systém spaľovania na tavenie peletovaného vsádzkového materiálu**
-
- (51) **C25C 3/08** (2006.01)
C25C 3/14 (2006.01)
C25C 3/20 (2006.01)
- (11) **E 41849**
(96) 15839566.5, 8.9.2015
(97) 3191623, 21.6.2023
(30) 201462048391 P, 10.9.2014, US
(45) 13.9.2023
(73) Elysis Limited Partnership, Montreal, CA;
(72) LIU Xinghua, Murrysville, Pennsylvania, US;
WARD Jeffrey R., Leechburg, Pennsylvania, US;

- WEIRAUCH JR. Douglas A., State College, Pennsylvania, US;
 PHELPS Frankie E., Apollo, Pennsylvania, US;
 DYNYS Joseph M., New Kensington, Pennsylvania, US;
 KERKHOFF Jonell M., Murrysville, Pennsylvania, US;
 DIMILIA Robert A., Greensburg, Pennsylvania, US;
 (74) HÖRMANN & PARTNERS s.r.o., Bratislava, SK;
 (86) PCT/US2015/048871
 (87) WO 2016/040278
 (54) **Systém na ochranu bočných stien elektrolytického článku**
-
- (51) **D04H 18/00** (2012.01)
D04H 18/02 (2012.01)
 (11) **E 41866**
 (96) 16177989.7, 5.7.2016
 (97) 3266919, 7.6.2023
 (45) 13.9.2023
 (73) Groz-Beckert KG, Albstadt, DE;
 (72) SCHREYECK Jörg, Strassberg, DE;
 WEBER Christian, Albstadt, DE;
 WIZEMANN Gustav, Messstetten, Hossingen, DE;
 SCHICK Roland, Albstadt, DE;
 (74) inventa Patentová a známková kancelária s. r. o., Bratislava, SK;
 (54) **Ihla na plstenie a spôsob výroby aspoň jednej ihly na plstenie**
-
- (51) **E01B 29/32** (2006.01)
 (11) **E 41855**
 (96) 19192517.1, 20.8.2019
 (97) 3783151, 22.2.2023
 (45) 13.9.2023
 (73) GTS Deutschland GmbH, Ditzingen, DE;
 (72) SCHICKER Kai, Mehltheur, DE;
 OLDEWURTEL Kassen, Markgröningen, DE;
 (74) HÖRMANN & PARTNERS s.r.o., Bratislava, SK;
 (54) **Systém s monitorovacím prvkom koľajnice a zariadenie na jeho fixáciu a polohovanie, ako aj použitie systému**
-
- (51) **E04B 5/29** (2006.01)
E04C 3/293 (2006.01)
E04C 5/06 (2006.01)
 (11) **E 41841**
 (96) 19748807.5, 31.7.2019
 (97) 3830356, 7.6.2023
 (30) 102018212750, 31.7.2018, DE
 (45) 13.9.2023
 (73) Pfeifer Holding GmbH & Co. KG, Memmingen, DE;
 (72) JANCZURA Krzysztof, Wroclaw, PL;
 DERYSZ Jerzy, Warszawa, PL;
 (74) HÖRMANN & PARTNERS s.r.o., Bratislava, SK;
 (86) PCT/EP2019/070609
 (87) WO 2020/025664
 (54) **Nosné trámy pre stropné systémy, stropný systém a spôsob jeho výroby**
-
- (51) **E04F 15/024** (2006.01)
 (11) **E 41871**
 (96) 19786668.4, 24.9.2019
 (97) 3856999, 14.9.2022
 (30) 201800008855, 24.9.2018, IT
 (45) 13.9.2023
 (73) Dakota Group S.a.s. di Zeno Cipriani & C., Affi (VR), IT;
 (72) CIPRIANI Zeno, Affi (VR), IT;
 (74) HÖRMANN & PARTNERS s.r.o., Bratislava, SK;
 (86) PCT/IB2019/058080
 (87) WO 2020/065519
 (54) **Nosný systém pre zvýšené podlahy**
-
- (51) **E05D 7/04** (2006.01)
E05D 15/40 (2006.01)
E05F 1/10 (2006.01)
E05D 3/16 (2006.01)
 (11) **E 41888**
 (96) 18799523.8, 6.11.2018
 (97) 3707331, 10.5.2023
 (30) 102017126367, 10.11.2017, DE
 (45) 13.9.2023
 (73) Hettich-ONI GmbH & Co. KG, Vlotho, DE;
 (72) NORDIEKER Martin, Hüllhorst, DE;
 POISCHBEG Jens, Leopoldshöhe, DE;
 TASCHE Michael, Bielefeld, DE;
 NOLTE Karsten, Lemgo, DE;
 (74) TOMEŠ – Patentová a známková kancelária, s. r. o., Bratislava, SK;
 (86) PCT/EP2018/080313
 (87) WO 2019/091967
 (54) **Bočná stena s výklopným kovaním a nábytok s bočnou stenou**
-
- (51) **F16L 23/14** (2006.01)
F24F 13/02 (2006.01)
 (11) **E 41869**
 (96) 21181549.3, 24.6.2021
 (97) 3936750, 7.6.2023
 (30) 202020103933 U, 7.7.2020, DE
 (45) 13.9.2023
 (73) Gebhardt-Stahl GmbH, Werl, DE;
 (72) Schweins Meinolf, Werl, DE;
 Brechlin Lars, Menden, DE;
 (74) HÖRMANN & PARTNERS s.r.o., Bratislava, SK;
 (54) **Prírubový profil na spájanie pravouhlých vzduchových kanálových prvkov**
-
- (51) **F21S 41/143** (2018.01)
F21S 41/265 (2018.01)
F21S 41/43 (2018.01)
F21S 41/47 (2018.01)
F21S 41/275 (2018.01)
G02B 3/00 (2006.01)
G02B 19/00 (2006.01)
 (11) **E 41890**
 (96) 19786319.4, 8.10.2019
 (97) 3864341, 12.4.2023
 (30) 102018217215, 9.10.2018, DE
 (45) 13.9.2023

- (73) Fraunhofer-Gesellschaft zur Förderung der angewandten Forschung e.V., München, DE;
 (72) SCHREIBER Peter, Jena, DE;
 LI Chen, Jena, DE;
 MICHAELIS Dirk, Jena, DE;
 WÄCHTER Christoph, Jena, DE;
 FISCHER Stephanie, Jena, DE;
 (74) HÖRMANN & PARTNERS s.r.o., Bratislava, SK;
 (86) PCT/EP2019/077238
 (87) WO 2020/074523
(54) Stretávacie svetlomety
-
- (51) F23D 14/32** (2006.01)
F23D 14/48 (2006.01)
F23D 14/70 (2006.01)
(11) E 41882
 (96) 21175602.8, 25.5.2021
 (97) 3919814, 10.5.2023
 (30) 202016884418, 27.5.2020, US
 (45) 13.9.2023
 (73) Air Products and Chemicals, Inc., Allentown, PA, US;
 (72) D'AGOSTINI Mark Daniel, Allentown, PA, US;
 GALLAGHER Michael J., Coopersburg, PA, US;
 VINOD Ashwin, Macungie, PA, US;
 (74) MAJLINGOVÁ & PARTNERS, s. r. o., Bratislava, SK;
(54) Kyslíkovo-palivový horák pre sklárske predpacia
-
- (51) G01L 1/24** (2006.01)
G01K 5/48 (2006.01)
B61L 1/02 (2006.01)
B61L 23/04 (2006.01)
G01M 5/00 (2006.01)
(11) E 41838
 (96) 20720487.6, 28.4.2020
 (97) 3983773, 22.3.2023
 (30) 19180254, 14.6.2019, EP
 (45) 13.9.2023
 (73) GTS Deutschland GmbH, Ditzingen, DE;
 (72) SCHICKER Kai, Mehlttheuer, DE;
 SOLLEDER Stefan, Gerlingen, DE;
 (74) HÖRMANN & PARTNERS s.r.o., Bratislava, SK;
 (86) PCT/EP2020/061776
 (87) WO 2020/249300
(54) Prvok na monitorovanie koľajníc, spôsob montáže prvku na monitorovanie koľajníc a spôsob výroby prvku na monitorovanie koľajníc
-
- (51) G06V 20/40** (2022.01)
G06V 10/82 (2022.01)
A61B 1/04 (2006.01)
A61B 1/273 (2006.01)
G06N 3/04 (2023.01)
A61B 1/00 (2006.01)
A61B 1/31 (2006.01)
(11) E 41848
 (96) 19732280.3, 11.6.2019
 (97) 3762863, 19.4.2023
 (30) 201816008015, 13.6.2018, US
 18180572, 28.6.2018, EP
 (45) 13.9.2023
-
- (73) Cosmo Artificial Intelligence - AI Limited, Dublin, IE;
 (72) NGO DINH Nhan, Roma, IT;
 EVANGELISTI Giulio, Roma, IT;
 NAVARI Flavio, Roma, IT;
 (74) Zathurecka INPARTNERS GROUP s.r.o., Banská Bystrica, SK;
 (86) PCT/EP2019/065258
 (87) WO 2019/238714
(54) Systémy a spôsoby na spracovanie videa v reálnom čase z lekárskeho obrazového zariadenia a detekciu objektov vo videu
-
- (51) H01M 6/52** (2006.01)
H01M 10/54 (2006.01)
C22B 7/00 (2006.01)
C22B 1/00 (2006.01)
C22B 26/12 (2006.01)
(11) E 41844
 (96) 20724144.9, 12.5.2020
 (97) 3948993, 19.4.2023
 (30) 1905066, 15.5.2019, FR
 (45) 13.9.2023
 (73) Commissariat à l'énergie atomique et aux énergies alternatives, Paris, FR;
 (72) BILLY Emmanuel, Grenoble Cedex 09, FR;
 (74) TOMEŠ – Patentová a známková kancelária, s. r. o., Bratislava, SK;
 (86) PCT/EP2020/063203
 (87) WO 2020/229477
(54) Spôsob drvenia elektrochemického generátora
-
- (51) H04N 19/105** (2014.01)
H04N 19/176 (2014.01)
H04N 19/527 (2014.01)
H04N 19/54 (2014.01)
(11) E 41840
 (96) 15902849.7, 31.12.2015
 (97) 3331242, 10.5.2023
 (30) 201510543542, 29.8.2015, CN
 (45) 13.9.2023
 (73) Huawei Technologies Co., Ltd., Longgang District Shenzhen, Guangdong, CN;
 University of Science and Technology of China, Hefei Anhui, CN;
 (72) LV Zhuoyi, Shenzhen Guangdong, CN;
 LI Li, Hefei Anhui, CN;
 LI Houqiang, Hefei Anhui, CN;
 YANG Haitao, Shenzhen Guangdong, CN;
 (74) Zathurecka INPARTNERS GROUP s.r.o., Banská Bystrica, SK;
 (86) PCT/CN2015/100091
 (87) WO 2017/036045
(54) Spôsob a zariadenie na predikciu obrázka
-
- (51) H04N 19/117** (2014.01)
H04N 19/14 (2014.01)
H04N 19/196 (2014.01)
H04N 19/147 (2014.01)
H04N 19/82 (2014.01)
H04N 19/182 (2014.01)

- (11) E 41865**
 (96) 13815858.9, 30.5.2013
 (97) 3005696, 28.6.2023
 (45) 13.9.2023
 (73) Huawei Technologies Co., Ltd., Longgang District Shenzhen, Guangdong, CN;
 (72) FILIPPOV Alexey Konstantinovich, Shenzhen Guangdong, CN;
 RUFITSKIY Vasily Alexeevich, Shenzhen Guangdong, CN;
 (74) Zathurecka INPARTNERS GROUP s.r.o., Banská Bystrica, SK;
 (86) PCT/RU2013/000443
 (87) WO 2014/193261
(54) Obmedzenia dynamického rozsahu offsetu na filtrovanie SAO offsetu hrany

-
- (51) H04N 19/13** (2014.01)
H04N 19/119 (2014.01)
H04N 19/176 (2014.01)
H04N 19/96 (2014.01)

- (11) E 41856**
 (96) 19820207.9, 14.6.2019
 (97) 3809702, 19.4.2023
 (30) 20180069073, 15.6.2018, KR
 201862692887 P, 2.7.2018, US
 (45) 13.9.2023
 (73) LG Electronics, Inc., Yeongdeungpo-gu Seoul, KR;
 (72) NAM Junghak, Seoul, KR;
 (74) HÖRMANN & PARTNERS s.r.o., Bratislava, SK;
 (86) PCT/KR2019/007213
 (87) WO 2019/240539
(54) Spôsob a prístroj na entropické kódovanie založené na CABAC

-
- (51) H04N 19/31** (2014.01)
H04N 19/70 (2014.01)

- (11) E 41843**
 (96) 22166777.7, 11.3.2020
 (97) 4064706, 14.6.2023
 (30) 201962816521 P, 11.3.2019, US
 201962850985 P, 21.5.2019, US
 201962883195 P, 6.8.2019, US
 201962904744 P, 24.9.2019, US
 (45) 13.9.2023
 (62) 20717040.8
 (73) Dolby Laboratories Licensing Corporation, San Francisco, CA, US;
 (72) ATKINS Robin, Sunnyvale, US;
 YIN Peng, Sunnyvale, US;
 LU Taoran, Sunnyvale, US;
 PU Fangjun, Sunnyvale, US;
 MCCARTHY Sean Thomas, San Francisco, US;
 HUSAK Walter J., Burbank, US;
 CHEN Tao, Sunnyvale, US;
 SU Guan-Ming, Sunnyvale, US;
 (74) HÖRMANN & PARTNERS s.r.o., Bratislava, SK;
(54) Signalizovanie informácií týkajúcich sa uhla uzávierky

- (51) H04N 19/52** (2014.01)
H04N 19/503 (2014.01)
H04N 19/176 (2014.01)
H04N 19/513 (2014.01)
H04N 19/593 (2014.01)
H04N 19/463 (2014.01)
H04N 19/124 (2014.01)
H04N 19/126 (2014.01)
H04N 19/196 (2014.01)

- (11) E 41832**
 (96) 20216553.6, 7.11.2012
 (97) 3829175, 31.5.2023
 (30) 20110115219, 7.11.2011, KR
 (45) 13.9.2023
 (62) 12848743.6
 (73) Gensquare LLC, Seoul, KR;
 (72) OH Soo Mi, Gyeonggi-do, KR;
 YANG Moonock, Singapore, SG;
 (74) Zivko Mijatovic and Partners s. r. o., Bratislava, SK;
(54) Spôsob konštruovania zoznamu zlučovania

-
- (51) H04N 19/52** (2014.01)
H04N 19/503 (2014.01)
H04N 19/176 (2014.01)
H04N 19/513 (2014.01)
H04N 19/593 (2014.01)
H04N 19/463 (2014.01)
H04N 19/124 (2014.01)
H04N 19/126 (2014.01)
H04N 19/196 (2014.01)

- (11) E 41835**
 (96) 20216558.5, 7.11.2012
 (97) 3829176, 7.6.2023
 (30) 20110115219, 7.11.2011, KR
 (45) 13.9.2023
 (62) 12848743.6
 (73) Gensquare LLC, Seoul, KR;
 (72) OH Soo Mi, Gyeonggi-do, KR;
 YANG Moonock, Singapore, SG;
 (74) Zivko Mijatovic and Partners s. r. o., Bratislava, SK;
(54) Spôsob konštruovania zoznamu zlučovania

-
- (51) H04S 3/00** (2006.01)

- (11) E 41850**
 (96) 21154301.2, 27.10.2014
 (97) 3833054, 28.6.2023
 (30) 20130128038, 25.10.2013, KR
 (45) 13.9.2023
 (62) 14855641.8
 (73) Samsung Electronics Co., Ltd., Suwon-si, KR;
 (72) CHON Sang-bae, Gyeonggi-do, KR;
 KIM Sun-min, Gyeonggi-do, KR;
 JO Hyun, Seoul, KR;
 (74) PATENTSERVIS Bratislava, a. s., Bratislava, SK;
(54) Spôsob a zariadenie na stereofónne reprodukovanie zvuku

(51)	(11)	(51)	(11)	(51)	(11)	(51)	(11)
<i>A01C 1/06</i>	E 41889	<i>B05D 7/08</i>	E 41875	<i>C07D 403/12</i>	E 41862	<i>E04F 15/024</i>	E 41871
<i>A23L 5/00</i>	E 41868	<i>B05D 7/08</i>	E 41876	<i>C07D 413/12</i>	E 41863	<i>E05D 7/04</i>	E 41888
<i>A24B 13/00</i>	E 41834	<i>B22D 41/30</i>	E 41833	<i>C07D 471/04</i>	E 41836	<i>F16L 23/14</i>	E 41869
<i>A24F 40/46</i>	E 41846	<i>B25J 9/16</i>	E 41884	<i>C07D 471/04</i>	E 41887	<i>F21S 41/143</i>	E 41890
<i>A47G 21/18</i>	E 41853	<i>B31D 5/00</i>	E 41877	<i>C07D 487/08</i>	E 41854	<i>F23D 14/32</i>	E 41882
<i>A61K 9/20</i>	E 41864	<i>B41J 3/407</i>	E 41851	<i>C07K 16/28</i>	E 41870	<i>G01L 1/24</i>	E 41838
<i>A61K 9/48</i>	E 41872	<i>B42D 25/24</i>	E 41881	<i>C07K 16/40</i>	E 41858	<i>G06V 20/40</i>	E 41848
<i>A61K 31/27</i>	E 41845	<i>B60J 10/79</i>	E 41860	<i>C08G 63/18</i>	E 41867	<i>H01M 6/52</i>	E 41844
<i>A61K 31/70</i>	E 41885	<i>B60J 10/79</i>	E 41878	<i>C08L 21/00</i>	E 41883	<i>H04N 19/105</i>	E 41840
<i>A61K 35/17</i>	E 41837	<i>B60N 2/56</i>	E 41861	<i>C12N 5/077</i>	E 41857	<i>H04N 19/117</i>	E 41865
<i>A61K 38/24</i>	E 41886	<i>C07C 255/49</i>	E 41847	<i>C21B 11/06</i>	E 41852	<i>H04N 19/13</i>	E 41856
<i>A61K 39/09</i>	E 41842	<i>C07D 241/08</i>	E 41880	<i>C25C 3/08</i>	E 41849	<i>H04N 19/31</i>	E 41843
<i>A61K 47/68</i>	E 41859	<i>C07D 401/06</i>	E 41831	<i>D04H 18/00</i>	E 41866	<i>H04N 19/52</i>	E 41832
<i>B05D 7/08</i>	E 41873	<i>C07D 403/10</i>	E 41879	<i>E01B 29/32</i>	E 41855	<i>H04N 19/52</i>	E 41835
<i>B05D 7/08</i>	E 41874	<i>C07D 403/12</i>	E 41839	<i>E04B 5/29</i>	E 41841	<i>H04S 3/00</i>	E 41850

SC4A Sprístupnené preklady zmenených znení európskych patentových spisov

(11)	E 22812	(11)	E 25148
(97)	2395171	(97)	3049198
(45)	13.9.2023	(45)	13.9.2023
(54)	Stavebný panel a spôsob a zariadenie na výrobu stavebného panelu	(54)	Zariadenie a spôsob vedenia kovových pásov oterovými telesami
<hr/>			
(11)	E 24191		
(97)	2381797		
(45)	13.9.2023		
(54)	Doplňky zvieracieho krmiva a zvieracie krmivo obsahujúce alkylestery mastných kyselín so stredným reťazcom a ich použitie vo zvieracom krmive		

MC4A Zrušené európske patenty po námietkovom konaní pred EPÚ

(11)	E 29483
(97)	3080279
	Dátum zrušenia: 3.8.2023

MK4A**Zaniknuté európske patenty uplynutím doby platnosti****(11) E 565**

(97) 1531673

Dátum zániku: 8.8.2023

(11) E 11438

(97) 1542657

Dátum zániku: 14.8.2023

(11) E 2030

(97) 1531675

Dátum zániku: 8.8.2023

(11) E 12960

(97) 1540907

Dátum zániku: 15.8.2023

(11) E 4262

(97) 1400733

Dátum zániku: 21.8.2023

(11) E 13093

(97) 1536810

Dátum zániku: 14.8.2023

(11) E 5658

(97) 1551763

Dátum zániku: 12.8.2023

(11) E 18179

(97) 1530466

Dátum zániku: 11.8.2023

(11) E 6946

(97) 1532149

Dátum zániku: 18.8.2023

(11) E 18239

(97) 1545226

Dátum zániku: 21.8.2023

(11) E 7576

(97) 1575565

Dátum zániku: 8.8.2023

(11) E 21020

(97) 1539116

Dátum zániku: 14.8.2023

(11) E 8792

(97) 1539368

Dátum zániku: 23.8.2023

(11) E 29076

(97) 3147292

Dátum zániku: 22.8.2023

(11) E 9335

(97) 1535068

Dátum zániku: 12.8.2023

(11) E 34366

(97) 3363809

Dátum zániku: 22.8.2023

(11) E 9905

(97) 1539783

Dátum zániku: 21.8.2023

MM4A Zaniknuté európske patenty pre nezaplatenie udržiavacích poplatkov

(11) E 2180
(97) 1608823
Dátum zániku: 26.1.2023

(11) E 3630
(97) 1706257
Dátum zániku: 20.1.2023

(11) E 4244
(97) 1718336
Dátum zániku: 24.1.2023

(11) E 6851
(97) 1976742
Dátum zániku: 26.1.2023

(11) E 7419
(97) 1589973
Dátum zániku: 23.1.2023

(11) E 9921
(97) 1981678
Dátum zániku: 22.1.2023

(11) E 10174
(97) 2240456
Dátum zániku: 15.1.2023

(11) E 10454
(97) 1976561
Dátum zániku: 24.1.2023

(11) E 11193
(97) 2017069
Dátum zániku: 20.1.2023

(11) E 11725
(97) 2083125
Dátum zániku: 15.1.2023

(11) E 15061
(97) 2210829
Dátum zániku: 22.1.2023

(11) E 15145
(97) 2379095
Dátum zániku: 15.1.2023

(11) E 15220
(97) 2615126
Dátum zániku: 16.1.2023

(11) E 15350
(97) 1586122
Dátum zániku: 19.1.2023

(11) E 15470
(97) 2210830
Dátum zániku: 22.1.2023

(11) E 15606
(97) 1846376
Dátum zániku: 13.1.2023

(11) E 15615
(97) 2250161
Dátum zániku: 19.1.2023

(11) E 15706
(97) 2523826
Dátum zániku: 14.1.2023

(11) E 15993
(97) 2528776
Dátum zániku: 24.1.2023

(11) E 16311
(97) 2482150
Dátum zániku: 23.1.2023

(11) E 16336
(97) 1980137
Dátum zániku: 19.1.2023

(11) E 16570
(97) 2565193
Dátum zániku: 22.1.2023

(11) E 16662
(97) 2528940
Dátum zániku: 24.1.2023

(11) E 17678
(97) 2258871
Dátum zániku: 18.1.2023

(11) E 18720
(97) 2528658
Dátum zániku: 26.1.2023

(11) E 18754
(97) 2640492
Dátum zániku: 17.1.2023

(11) E 19551
(97) 2528482
Dátum zániku: 26.1.2023

(11) E 19584
(97) 2620475
Dátum zániku: 26.1.2023

(11) E 19702
(97) 2809494
Dátum zániku: 16.1.2023

(11) E 19739
(97) 2526090
Dátum zániku: 17.1.2023

(11) E 19802
(97) 2389077
Dátum zániku: 21.1.2023

(11) E 20708
(97) 2528556
Dátum zániku: 25.1.2023

(11) E 20802
(97) 2528777
Dátum zániku: 24.1.2023

(11) E 20884
(97) 2843158
Dátum zániku: 18.1.2023

(11) E 21408
(97) 1843660
Dátum zániku: 17.1.2023

(11) E 21464
(97) 2791244
Dátum zániku: 25.1.2023

(11) E 21582
(97) 2684890
Dátum zániku: 24.1.2023

(11) E 21959
(97) 2112888
Dátum zániku: 22.1.2023

(11) E 22343
(97) 2670631
Dátum zániku: 17.1.2023

(11) E 22437
(97) 2805380
Dátum zániku: 16.1.2023

(11) E 23115
(97) 2819844
Dátum zániku: 21.1.2023

(11) E 24143
(97) 2663550
Dátum zániku: 12.1.2023

(11) E 24156
(97) 2969428
Dátum zániku: 17.1.2023

(11) E 24229
(97) 2663555
Dátum zániku: 12.1.2023

(11) E 24350
(97) 2815143
Dátum zániku: 22.1.2023

(11) E 25561
(97) 3104715
Dátum zániku: 15.1.2023

(11) E 25709
(97) 2804843
Dátum zániku: 16.1.2023

(11) E 27336
(97) 2348254
Dátum zániku: 22.1.2023

(11) E 27662
(97) 3102759
Dátum zániku: 23.1.2023

(11) E 27716
(97) 2524956
Dátum zániku: 14.1.2023

(11) E 27942
(97) 2948559
Dátum zániku: 24.1.2023

(11) E 28280
(97) 1973598
Dátum zániku: 18.1.2023

(11) E 28294
(97) 2665466
Dátum zániku: 17.1.2023

(11) E 28325
(97) 2984517
Dátum zániku: 15.1.2023

(11) E 28740
(97) 2806893
Dátum zániku: 22.1.2023

(11) E 29165
(97) 3095016
Dátum zániku: 14.1.2023

(11) E 29661
(97) 3216459
Dátum zániku: 21.1.2023

(11) E 29761
(97) 2663370
Dátum zániku: 12.1.2023

(11) E 31105
(97) 2986462
Dátum zániku: 26.1.2023

(11) E 31156
(97) 2234530
Dátum zániku: 14.1.2023

(11) E 31699
(97) 3094870
Dátum zániku: 16.1.2023

(11) E 31890
(97) 2807062
Dátum zániku: 23.1.2023

(11) E 32411
(97) 2523975
Dátum zániku: 13.1.2023

(11) E 32971
(97) 3096792
Dátum zániku: 23.1.2023

(11) E 33287
(97) 2665496
Dátum zániku: 18.1.2023

(11) E 33604
(97) 3402351
Dátum zániku: 20.1.2023

(11) E 34750
(97) 2387462
Dátum zániku: 15.1.2023

(11) E 34985
(97) 3378479
Dátum zániku: 23.1.2023

(11) E 35065
(97) 2757539
Dátum zániku: 22.1.2023

(11) E 35313
(97) 2526177
Dátum zániku: 20.1.2023

(11) E 35346
(97) 3405801
Dátum zániku: 19.1.2023

(11) E 35350
(97) 2438929
Dátum zániku: 24.1.2023

(11) E 35467
(97) 1714117
Dátum zániku: 20.1.2023

(11) E 35633
(97) 3405582
Dátum zániku: 19.1.2023

(11) E 35800
(97) 3573932
Dátum zániku: 11.1.2023

(11) E 36125
(97) 3583078
Dátum zániku: 11.1.2023

(11) E 36726
(97) 2897272
Dátum zániku: 12.1.2023

(11) E 37119
(97) 2822907
Dátum zániku: 16.1.2023

(11) E 37719
 (97) 2953728
 Dátum zániku: 15.1.2023

(11) E 38794
 (97) 1711058
 Dátum zániku: 24.1.2023

(11) E 38528
 (97) 3247558
 Dátum zániku: 15.1.2023

(11) E 38907
 (97) 3096839
 Dátum zániku: 22.1.2023

(11) E 38585
 (97) 3737839
 Dátum zániku: 25.1.2023

PC4A**Prevody a prechody práv na európske patenty**

(11) E 18602
 (97) 2574833
 (73) Radius-Kelit Infrastructure Ges.m.b.H., St. Valentin, AT;
 Predchádzajúci majiteľ:
 POLYMERTEPLO Group LTD, Moscow, RU;
 Dátum zápisu do registra: 21.8.2023

Predchádzajúci majiteľ:
 RBM IBOX S.r.l., Nave (BS), IT;
 Dátum zápisu do registra: 24.8.2023

(11) E 21566
 (97) 2749804
 (73) Radius-Kelit Infrastructure Ges.m.b.H., St. Valentin, AT;
 Predchádzajúci majiteľ:
 POLYMERTEPLO Group LTD, Moscow, RU;
 Dátum zápisu do registra: 21.8.2023

(11) E 38507
 (97) 3626258
 (73) Takeda Pharmaceutical Company Limited, Chuo-ku, Osaka-shi, Osaka, JP;
 Predchádzajúci majiteľ:
 Shire Human Genetic Therapies, Inc., Lexington MA, US;
 Dátum zápisu do registra: 24.8.2023

(11) E 27248
 (97) 2893936
 (73) LIMITED LIABILITY COMPANY "INFTERA", g.o. Shchelkovo, Moscow region, RU;
 Predchádzajúci majiteľ:
 Obschestvo S Ogranichennoi Otvetstvennostiyu "Pharmenterprises", Moscow, RU;
 Dátum zápisu do registra: 24.8.2023

(11) E 39133
 (97) 3548091
 (73) Oculis Operations GmbH, Zug, CH;
 Predchádzajúci majiteľ:
 Oculis SA, Lausanne, CH;
 Dátum zápisu do registra: 23.8.2023

(11) E 37442
 (97) 3593075
 (73) R.B.M. S.p.A., Polaveno (BS), IT;

(11) E 41068
 (97) 2968208
 (73) Axsome Malta Ltd., Qormi, QRM, MT;
 SK Biopharmaceuticals Co., Ltd., Jongro-gu Seoul, KR;
 Predchádzajúci majiteľ:
 Jazz Pharmaceuticals Ireland Limited, Dublin 4, IE;
 SK Biopharmaceuticals Co., Ltd., Jongro-gu Seoul, KR;
 Dátum zápisu do registra: 24.8.2023

TA4A**Doplnenie pôvodcu (-ov)**

(11) **E 35173**
 (97) 3044231
 (72) COLOSI, Peter Cameron, San Anselmo, CA, US;
 NATHWANI, Amit, London, GB;
 MCINTOSH, Jenny, London, GB;
 TUDDENHAM, Edward, London, GB;
 Davidoff Andrew, Memphis, TN, US;
 Dátum zápisu do registra: 22.8.2023

TC4A**Zmeny v údajoch o majiteľoch európskych patentov**

(11) **E 13526**
 (97) **2402012**
 (73) NOUCOR HEALTH, S.A., Palau-solitá i Plegamans
 (Barcelona), ES;
 Dátum zápisu do registra: 21.8.2023

(11) **E 16334**
 (97) **1874557**
 (73) IDEMIA THE NETHERLANDS BV, Haarlem, NL;
 Dátum zápisu do registra: 17.8.2023

(11) **E 18361**
 (97) **2517151**
 (73) IDEMIA Identity & Security France, Courbevoie, FR;
 Dátum zápisu do registra: 17.8.2023

(11) **E 20049**
 (97) **2769105**
 (73) ROCKWOOL A/S, Hedehusene, DK;
 Dátum zápisu do registra: 23.8.2023

(11) **E 21034**
 (97) **2788294**
 (73) ROCKWOOL A/S, Hedehusene, DK;
 Dátum zápisu do registra: 23.8.2023

(11) **E 21113**
 (97) **2102118**
 (73) ROCKWOOL A/S, Hedehusene, DK;
 Dátum zápisu do registra: 22.8.2023

(11) **E 21149**
 (97) **1752593**
 (73) ROCKWOOL A/S, Hedehusene, DK;
 Dátum zápisu do registra: 21.8.2023

(11) **E 21949**
 (97) **2753770**
 (73) ROCKWOOL A/S, Hedehusene, DK;
 Dátum zápisu do registra: 23.8.2023

(11) **E 22401**
 (97) **2852921**
 (73) IDEMIA Identity & Security France, Courbevoie, FR;
 Dátum zápisu do registra: 17.8.2023

(11) **E 22657**
 (97) **1752592**
 (73) ROCKWOOL A/S, Hedehusene, DK;
 Dátum zápisu do registra: 21.8.2023

(11) **E 24805**
 (97) **2347059**
 (73) ROCKWOOL A/S, Hedehusene, DK;
 Dátum zápisu do registra: 22.8.2023

(11) **E 24927**
 (97) **2988249**
 (73) IDEMIA Identity & Security France, Courbevoie, FR;
 Dátum zápisu do registra: 17.8.2023

(11) **E 27975**
 (97) **3137703**
 (73) ROCKWOOL A/S, Hedehusene, DK;
 Dátum zápisu do registra: 23.8.2023

(11) **E 29942**
 (97) **2265553**
 (73) ROCKWOOL A/S, Hedehusene, DK;
 Dátum zápisu do registra: 22.8.2023

(11) E 30124
(97) 2553517
(73) IDEMIA THE NETHERLANDS BV, Haarlem, NL;
Dátum zápisu do registra: 17.8.2023

(11) E 31809
(97) 2051946
(73) ROCKWOOL A/S, Hedehusene, DK;
Dátum zápisu do registra: 22.8.2023

(11) E 32938
(97) 3237350
(73) ROCKWOOL A/S, Hedehusene, DK;
Dátum zápisu do registra: 23.8.2023

(11) E 34051
(97) 2614192
(73) ROCKWOOL A/S, Hedehusene, DK;
Dátum zápisu do registra: 23.8.2023

(11) E 38540
(97) 2670924
(73) ROCKWOOL A/S, Hedehusene, DK;
Dátum zápisu do registra: 23.8.2023

(11) E 39133
(97) 3548091
(73) Oculis Operations Sàrl, Lausanne, CH;
Dátum zápisu do registra: 23.8.2023

(11) E 39581
(97) 3740628
(73) ROCKWOOL A/S, Hedehusene, DK;
Dátum zápisu do registra: 23.8.2023

(11) E 39815
(97) 2424824
(73) ROCKWOOL A/S, Hedehusene, DK;
Dátum zápisu do registra: 22.8.2023

ČASŤ

DODATKOVÉ OCHRANNÉ OSVEDČENIA

**Číselné kódy na označovanie bibliografických údajov
(Štandard WIPO ST.9)**

(11)	Číslo dokumentu	(93)	Číslo, dátum a štát prvého povolenia uviesť liečivo na trh v Spoločenstve
(21)	Číslo žiadosti		
(22)	Dátum podania žiadosti	(94)	Predpokladaný dátum uplynutia platnosti osvedčenia/Predpoklad. dátum uplynutia predĺž. doby platnosti osvedčenia/Opravený predpokladaný dátum uplynutia doby platnosti osvedčenia/Opravený predpoklad. dátum uplynutia predĺž. doby platnosti osvedčenia
(23)	Dátum podania žiadosti o predĺženie doby platnosti		
(54)	Názov vynálezu základného patentu	(95)	Výrobok chránený základným patentom, pre ktorý bolo požiadané o udelenie alebo predĺženie doby platnosti osvedčenia, alebo na ktorý bolo udelené osvedčenie, alebo vo vzťahu ku ktorému bola predĺžená platnosť osvedčenia
(68)	Číslo základného patentu		
(71)	Meno (názov) prihlasovateľa(-ov)		
(71)	Meno (názov) žiadateľa (-ov)		
(73)	Meno (názov) majiteľa(-ov)		
(74)	Meno (názov) zástupcu(-ov)		
(92)	Číslo a dátum prvého povolenia uviesť liečivo alebo výrobok na ochranu rastlín na trh v Slovenskej republike		

BA9A Zverejnené žiadosti o udelenie dodatkového ochranného osvedčenia

(21) 15-2023

(22) 27.7.2023

(68) EP 3581650

(54) Mutant polypeptidu faktora IX, jeho použitia a spôsob jeho výroby

(71) uniQure biopharma B.V., Amsterdam, NL;

(74) HÖRMANN & PARTNERS s.r.o., Bratislava, SK;

(92) EU/1/22/1715, 23.2.2023

(93) EU/1/22/1715, 23.2.2023, EU

(95) Etranakogén-dezaparvovek

Typ: liečivo

FG4A Udelené dodatkové ochranné osvedčenia

(11) 484

(21) 11-2021

(22) 2.12.2021

(68) EP 3043773

(54) Stabilná farmaceutická kompozícia s fixnou dávkou obsahujúca mometazón a olopatadín na nazálne podanie

(73) Glenmark Specialty S.A., La Chaux-de-Fonds, CH;

(74) Bušová Eva, JUDr., Bratislava, SK;

(92) 69/0153/21-S, 31.5.2021

(93) 140638, 19.4.2021, AT

(95) Kombinácia mometazónu a olopatadínu vo všetkých formách chránených základným patentom

Typ: liečivo

(94) 19.4.2036

MK4A Zaniknuté dodatkové ochranné osvedčenia uplynutím doby platnosti

(11) Dátum zániku

69 17.08.2023

NC9A

**Zverejnené žiadosti o predĺženie doby
platnosti dodatkového ochranného osvedčenia**

(21) 5013-2016
 (23) 28.4.2023
 (68) EP 2215124
(54) Proteíny viažuce antigén na proproteín konvertáza subtilizín kexín typ 9
 (71) Amgen, Inc., Thousand Oaks, CA, US;
 (74) HÖRMANN & PARTNERS s.r.o., Bratislava, SK
 (92) EU/1/15/1016, 21.7.2015
 (93) EU/1/15/1016, 21.7.2015, EU
(95) Evolokumab

(11) 196
 (21) 3-2015
 (23) 8.8.2023
 (68) EP 1641823
(54) Fúzne proteíny GLP-1 analógu
 (71) ELI LILLY AND COMPANY, Indianapolis, IN, US;
 (74) TOMEŠ – Patentová a známková kancelária, s. r. o., Bratislava, SK
 (92) EU/1/14/956, 21.11.2014
 (93) EU/1/14/956, 21.11.2014, EU
(95) Dulaglutid

ND9A

Predĺženia doby platnosti dodatkového ochranného osvedčenia

(11) 227
 (21) 50023-2015
 (23) 29.11.2022
 (68) EP 1673106
(54) Optimalizovaná expresia HPV 45 L1 v kvasinkách
 (73) Merck Sharp & Dohme LLC, Rahway, New Jersey, US;
 (74) MAJLINGOVÁ & PARTNERS, s. r. o., Bratislava, SK
 (92) EU/1/15/1007/001; EU/1/15/1007/002;
 EU/1/15/1007/003, 12.6.2015
 (93) EU/1/15/1007/001; EU/1/15/1007/002;
 EU/1/15/1007/003, 12.6.2015, EU
(95) L1 proteín ľudského papilomavírusu typ 45
 (94) 25.3.2030

(11) 231
 (21) 50026-2015
 (23) 29.11.2022
 (68) EP 1758609
(54) Vakcína proti HPV16 a HPV18 a najmenej ešte jednému HPV typu vybratému z HPV 31, 45 alebo 52
 (73) GlaxoSmithKline Biologicals SA, Rixensart, BE;
 (74) MAJLINGOVÁ & PARTNERS, s. r. o., Bratislava, SK

(92) EU/1/15/1007/001; EU/1/15/1007/002;
 EU/1/15/1007/003, 12.6.2015
 (93) EU/1/15/1007/001; EU/1/15/1007/002;
 EU/1/15/1007/003, 12.6.2015, EU
(95) L1 proteín ľudského papilomavírusu typ 16/L1 proteín ľudského papilomavírusu typ 18/L1 proteín ľudského papilomavírusu typ 45
 (94) 12.12.2030

(11) 260
 (21) 50022-2015
 (23) 29.11.2022
 (68) EP 1687329
(54) Optimalizovaná expresia HPV 58 L1 v kvasinkách
 (73) Merck Sharp & Dohme LLC, Rahway, New Jersey, US;
 (74) MAJLINGOVÁ & PARTNERS, s. r. o., Bratislava, SK
 (92) EU/1/15/1007/001; EU/1/15/1007/002;
 EU/1/15/1007/003, 12.6.2015
 (93) EU/1/15/1007/001; EU/1/15/1007/002;
 EU/1/15/1007/003, 12.6.2015, EU
(95) L1 proteín ľudského papilomavírusu typ 58
 (94) 11.5.2030

ČASŤ

ÚŽITKOVÉ VZORY

Kódy na označovanie jednotlivých druhov dokumentov (Štandard WIPO ST.16)

U1	Zverejnené prihlášky úžitkových vzorov podľa zákona č. 517/2007 Z. z. o úžitkových vzoroch a o zmene a doplnení niektorých zákonov v znení neskorších predpisov	Y2	Zapísané úžitkové vzory podľa zákona č. 517/2007 Z. z. o úžitkových vzoroch a o zmene a doplnení niektorých zákonov v znení neskorších predpisov so zmenou v porovnaní s príslušnou zverejnenou prihláškou
Y1	Zapísané úžitkové vzory podľa zákona č. 517/2007 Z. z. o úžitkových vzoroch a o zmene a doplnení niektorých zákonov v znení neskorších predpisov bez zmeny v porovnaní s príslušnou zverejnenou prihláškou	Y3	Zmenené znenia úžitkových vzorov podľa zákona č. 517/2007 Z. z. o úžitkových vzoroch a o zmene a doplnení niektorých zákonov v znení neskorších predpisov

Číselné kódy na označovanie bibliografických údajov (Štandard WIPO ST.9)

(11)	Číslo dokumentu	(71)	Meno (názov) prihlasovateľa(-ov)
(13)	Druh dokumentu	(71)	Meno (názov) prihlasovateľa(-ov)
(21)	Číslo prihlášky	(72)	Meno pôvodcu (-ov)
(22)	Dátum podania prihlášky	(73)	Meno (názov) majiteľa(-ov)
(30)	Údaje o prioritě	(74)	Meno (názov) zástupcu(-ov)
(43)	Dátum zverejnenia prihlášky	(86)	Číslo podania medzinárodnej prihlášky podľa PCT
(45)	Dátum oznámenia o sprístupnení dokumentu	(87)	Číslo zverejnenia medzinárodnej prihlášky podľa PCT
(51)	Medzinárodné patentové triedenie	(96)	Číslo a dátum podania európskej patentovej prihlášky
(54)	Názov	(97)	Číslo a dátum zverejnenia európskej patentovej prihlášky alebo vydania európskeho patentového spisu
(57)	Anotácia		
(62)	Číslo pôvodnej prihlášky v prípade vylúčenej prihlášky		
(67)	Číslo pôvodnej patentovej prihlášky v prípade odbočenia		

Kódy na označovanie záhlaví oznámení publikovaných vo Vestníku ÚPV SR (Štandard WIPO ST. 17)

Prihlášky úžitkových vzorov		RL2K	Súdne spory o právo na prihlášky úžitkových vzorov
BA2K	Zverejnené prihlášky úžitkových vzorov	RL2K	Ukončenie súdnych sporov o právo na prihlášky úžitkových vzorov
FA2K	Zastavené konania o prihláškach úžitkových vzorov na žiadosť prihlasovateľa	Zapísané úžitkové vzory	
FB2K	Zastavené konania o prihláškach úžitkových vzorov	FG2K	Zapísané úžitkové vzory
FC2K	Zamietnuté prihlášky úžitkových vzorov	MA2K	Zaniknuté úžitkové vzory vzdáním sa
GB2K	Prevody a prechody práv na prihlášky úžitkových vzorov	MC2K	Vymazané úžitkové vzory
GD2K	Licenčné zmluvy na prihlášky úžitkových vzorov	MG2K	Čiastočne vymazané úžitkové vzory
GD2K	Ukončenie platnosti licenčných zmlúv na prihlášky úžitkových vzorov	MK2K	Zaniknuté úžitkové vzory uplynutím doby platnosti
GD2K	Sublicenčné zmluvy registrované na úžitkové vzory alebo prihlášky úžitkových vzorov	ND2K	Predĺženie platnosti úžitkových vzorov
GD2K	Ukončenie platnosti sublicenčných zmlúv na úžitkové vzory alebo prihlášky úžitkových vzorov	PC2K	Prevody a prechody práv na úžitkové vzory
PD2K	Zmeny dispozičných práv na prihlášky úžitkových vzorov (ukončenie zálohov)	PD2K	Zmeny dispozičných práv na prihlášky úžitkových vzorov (ukončenie zálohov)
PD2K	Zmeny dispozičných práv na prihlášky úžitkových vzorov (zálohy)	PD2K	Zmeny dispozičných práv na prihlášky úžitkových vzorov (zálohy)
PD2K	Zmeny dispozičných práv na prihlášky úžitkových vzorov (zálohy)	QB2K	Licenčné zmluvy
RD2K	Exekúcie na prihlášky úžitkových vzorov	QC2K	Ukončenie platnosti licenčných zmlúv
RF2K	Ukončenie exekúcií na prihlášky úžitkových vzorov	RD2K	Exekúcie na úžitkové vzory
RL2K	Prepis prihlasovateľa úžitkového vzoru (na základe rozhodnutia súdu)	RF2K	Ukončenie exekúcií na úžitkové vzory
RL2K	Prepis majiteľa úžitkového vzoru (na základe rozhodnutia súdu)	RL2K	Prepis prihlasovateľa úžitkového vzoru (na základe rozhodnutia súdu)
RL2K	Prepis majiteľa úžitkového vzoru (na základe rozhodnutia súdu)	RL2K	Prepis majiteľa úžitkového vzoru (na základe rozhodnutia súdu)
		RL2K	Súdne spory o právo na úžitkové vzory

RL2K Ukončenie súdnych sporov o právo na úžitkové vzory

Opravy a zmeny

Opravy v prihláškach úžitkových vzorov

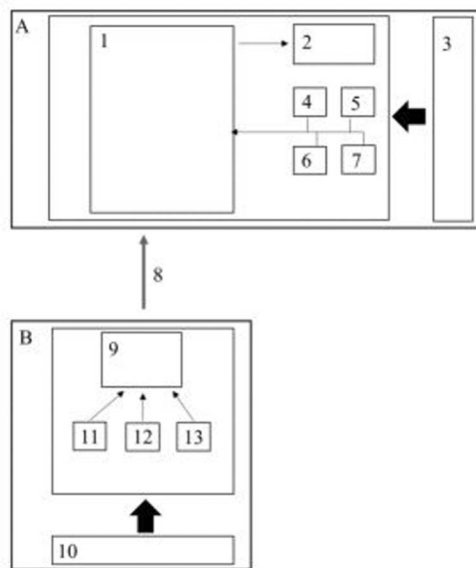
HA2K Doplnenie pôvodcu (-ov)
HB2K Opravy v údajoch o prihlasovateľoch prihlášok úžitkových vzorov
HB2K Opravy v údajoch o ďalších osobách v prihláškach úžitkových vzorov alebo v úžitkových vzoroch
HC2K Zmeny v údajoch o ďalších osobách v prihláškach úžitkových vzorov alebo v úžitkových vzoroch
HC2K Zmeny v údajoch o prihlasovateľoch prihlášok úžitkových vzorov
HF2K Opravy dátumov

HG2K Opravy zatriedenia podľa MPT
HH2K Opravy chýb alebo zmeny všeobecne

Opravy v úžitkových vzoroch

TA2K Doplnenie pôvodcu (-ov)
TB2K Opravy v údajoch o majiteľoch úžitkových vzorov
TC2K Zmeny v údajoch o majiteľoch úžitkových vzorov
TF2K Opravy dátumov
TG2K Opravy zatriedenia podľa MPT
TH2K Opravy chýb alebo zmeny všeobecne

merania biosignálov multisenzorickým zariadením aplikovaným na tele probanda sa snímajú dáta zo senzorov hrudníkového subsystému (A) a periférneho subsystému (B), ktoré sa navzájom korelujú.



- (51) **B41J 3/407** (2006.01)
B27M 3/04 (2006.01)
B44C 1/16 (2006.01)
- (21) **31-2023**
(22) 9.3.2023
(30) PP 39-2022, 8.4.2022, SK
(71) Sercel Kristián, Čierny Brod, SK;
(72) nezverejnený pôvodca na základe vlastnej žiadosti
(74) Advokátska kancelária JUDr. Peter Wolf, s.r.o., Galanta, SK;
- (54) **Postup digitálnej potlače 3D predmetov**
(57) Postup digitálnej potlače 3D predmetov predstavuje technické riešenie zamerané na postup potlačenia podlahových lišt, spojok na lišty, vonkajších a vnútorných rohov a ľavých a pravých koncoviek na lišty pomocou veľkoformátovej tlačiarne. Postup technického riešenia je rozdelený na štyri samostatné časti, ktorými sú 1. spracovanie grafiky určenej na potlačenie 3D predmetu, 2. vytvorenie elektronickej šablóny v konkrétnom počítačovom programe, do ktorého sa prenású reálne rozmery 3D predmetu a vymodeluje sa v ňom 3D predmet s identickými rozmermi, aké má reálny 3D predmet určený na grafickú potlač, 3. vytvorenie reálnej šablóny určenej na vloženie konkrétneho 3D predmetu, reálna šablóna sa vytvára pomocou CNC stroja, ktorý obrába vybraný materiál na základe vytvoreného G-kódu, a 4. potlač 3D predmetu vytvorenou grafikou pomocou tlačiarne.

- (51) **C05F 11/00** (2006.01)
(21) **50032-2023**
(22) 19.5.2023
(71) VUCHT a.s., Bratislava, SK;

- (72) Kučera Milan, Ing., PhD., Bratislava, SK;
Herencsárová Gabriela, Ing., Šaľa, SK;
(74) Holoubková Mária, Ing., Bratislava, SK;
(54) **Humínové látky z čierneho lúhu**
(57) Humínové látky z čierneho lúhu z výroby celulózy z plodín konope a ľan pozostávajú z vodného roztoku amónnej soli fulvokyselín a humínových kyselín, obsahujúceho 4 % až 5 % hmotn. sodíka, 0,3 % až 0,4 % hmotn. draslíka, 2,5 % až 3,5 % hmotn. síry, 0,5 % až 1,5 % hmotn. čpavkového dusíka, 6 % až 7,5 % hmotn. fulvokyselín a humínových kyselín a zvyšok do 100 % hmotn. je voda. Vodný roztok amónnej soli fulvokyselín a humínových kyselín možno využiť v poľnohospodárstve na zvýšenie výnosov poľnohospodárskych plodín.

- (51) **E04F 10/02** (2006.01)
E04D 13/03 (2006.01)

- (21) **50059-2023**
(22) 18.7.2023
(30) CZ2023-41002 U, 24.5.2023, CZ
(71) Zácha Pavel, Ing., Zábřeh, Ostrava, CZ;
(72) Zácha Pavel, Ing., Zábřeh, Ostrava, CZ;
(74) Holoubková Mária, Ing., Bratislava, SK;

(54) **Prichytenie tieniacej plachty strešného svetlíka**

- (57) Prichytenie tieniacej plachty strešného svetlíka, najmä bodového strešného svetlíka, ktoré si nevyžaduje mechanické zásahy do konštrukcie svetlíka, sa vyznačuje tým, že obruba exteriérovej časti strešného svetlíka je opásaná obvodovým prichytným oceľovým lankom, ktoré je na jeho napnutie vybavené napínacím elementom. Tieniaca plachta svetlíka je vybavená prichytnými prvkami, ktoré sú rozmiestnené po jej obvode, pričom tieniaca plachta je k obvodovému prichytnému lanku svetlíka prichytená pružnými elementmi. Napínacím elementom prichytného lanka je napínacia skrutka. Prichytnými prvkami tieniacej plachty sú plachtové oká.

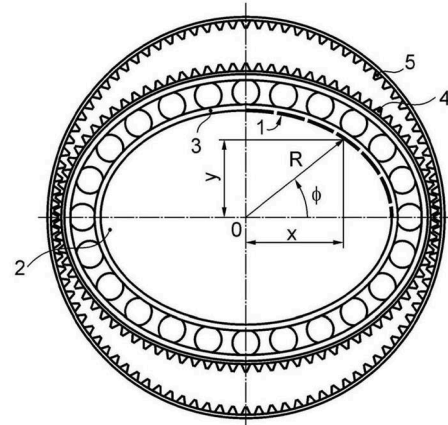
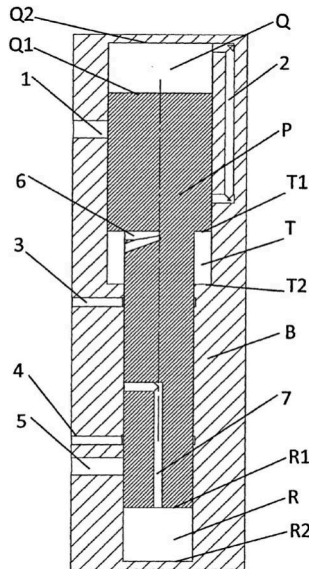
- (51) **F01B 7/16** (2006.01)
F04B 3/00 (2006.01)
F04B 7/04 (2006.01)
F04B 19/22 (2006.01)

- (21) **109-2022**
(22) 19.8.2022
(71) Gasper Vladimír, Ing., Liesek, SK;
(72) Gasper Vladimír, Ing., Liesek, SK;

(54) **Piestový stroj s iba jednou pohyblivou časťou**

- (57) Piestový stroj s iba jednou pohyblivou časťou je univerzálny stroj, ktorý pozostáva z pevného bloku (B) a pohyblivej časti, piesta (P). Stroj môže fungovať ako kompresor, motor alebo tepelné čerpadlo v závislosti od prepojenia kanálov. V bloku (B) sa nachádza komora bloku, ktorá je tvorená dvomi spojenými komorami, malou komorou (R) v tvare čela (R2) malej komory a veľkou komorou (Q) v tvare čela (Q2) veľkej komory. V stene komory sú vytvorené prepojovacie kanály (1), (2), (3), (4), (5) otvárané čelami (Q1), (R1), (T1) piesta (P), ktorý sa recipročne pohybuje v komore bloku. Piest (P) je tvorený axiálnym spojením dvoch telies,

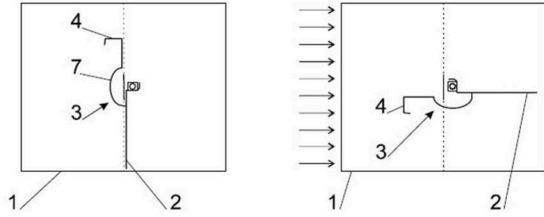
väčšieho telesa s tvarom čela veľkého piesta (Q1) a menšieho telesa s tvarom čela malého piesta (R1). Čelo (T1) piesta má tvar medzikružia a nachádza sa v mieste spojenia oboch telies piesta (P). Čelá (Q1), (R1), (T1) piesta sa pohybujú v komorách (Q), (R), (T), ktoré tvoria kompresné alebo expanzné priestory stroja v bloku (B). Piest (P) je vybavený kanálmi (6), (7). Všetky spojovacie potrubia kanálov v bloku (B) sú využiteľné ako medzichladič, ohrievač, chladič alebo prepojovací kanál. Zrkadlovým spojením dvoch strojov s jednou pohyblivou časťou do jedného celku vzniká dvojčinný stroj.



$$R = A + B \cos(\pi(\cos(\phi + \pi) + 1)^n)$$

- (51) **F16H 49/00** (2006.01)
F16H 53/02 (2006.01)
- (21) **152-2022**
(22) 29.11.2022
(71) Žilinská univerzita v Žiline, Žilina, SK;
(72) Brumerčík František, Dolný Kubín, SK;
Lukáč Michal, Ing., PhD., Lisková, SK;
Hrček Slavomír, Ing., Svederník, SK;
- (54) **Generátor vln so špeciálnym tvarom profilu pre harmonické prevodovky**
- (57) Generátor (2) vln so špeciálnym tvarom profilu pre harmonické prevodovky, najmä so špeciálnym tvarom zubov pružného (4) a tuhého kolesa (5), je navrhnutý tak, že tvar profilu (6) generátora (2) je stredovo symetrický a 1/4 obvodu (1) profilu generátora (2) vln so špeciálnym tvarom profilu je definovaná vzťahom pre vzdialenosť (R) bodov obvodu profilu od jeho stredu, kde: R – vzdialenosť bodu obvodu profilu od stredu profilu; ϕ – uhol spojnice bodu obvodu profilu a stredu profilu ($\phi = 0 \dots \pi/2$); n – exponent oválnosti profilu ($n < 1$); A, B – konštanty vypočítané tak, aby bol obvod generátora (2) vln so špeciálnym tvarom profilu rovnaký, ako je obvod otvoru vnútorného krúžku pružného ložiska (3) nasadeného na generátore (2) a aby bola dodržaná požadovaná výška vlny generátora (2).

- (51) **F24F 13/02** (2006.01)
F24F 13/08 (2006.01)
A62C 2/14 (2006.01)
F16L 5/04 (2006.01)
- (21) **50031-2023**
(22) 12.5.2023
(71) Systemair Production a.s., Kalinkovo, SK;
(72) Mihál Peter, Hviezdoslavov, SK;
Ertl Ondrej, Ing., CSC., Bratislava, SK;
(74) Porubčan Róbert, Ing., Ivanka pri Dunaji, SK;
- (54) **Spätná dymová a/alebo požiarne klapka**
- (57) Spätná dymová a/alebo požiarne klapka má aspoň dva výklopné krídlové listy (2) uložené vnútri telesa (1). Aspoň jeden krídlový list (2), výhodne oba majú na strane vstupu plynov pripojenú páku (3) prechádzajúcu z plochy listu (2) ponad os otáčania príslušného listu (2) do poloviny protiľahlej k listu (2). Koniec páky (3) je výhodne vybavený závažím (4) alebo viacerými závažiami (4) alebo samotný koniec páky (3) predstavuje vyváženie listu (2). Je vhodné, ak páka (3) má základňu (6) na pripojenie k povrchu listu (2), má rameno (7) s ohybom vytvarovaným na preklopenie nad stredovou zónou platne (11) a má výložník (8), ktorý je výhodne orientovaný rovnobežne s osou otáčania listu (2). Presné momentové vyváženie sa môže dosiahnuť pripevnením vhodne ťažkého závažia (4) na výložník (8), pričom výložník (8) a/alebo závažie (4) zároveň môžu vytvárať stabilizátor (5). Na platni (11) a prípadne aj na držiaku hriadeľa (9) môže byť intumescentný materiál. Spätná dymová a/alebo požiarne klapka môže byť inštalovaná v akejkoľvek polohe a orientácii.



(51) **G01M 7/08** (2006.01)
G01N 3/303 (2006.01)

(21) **74-2023**

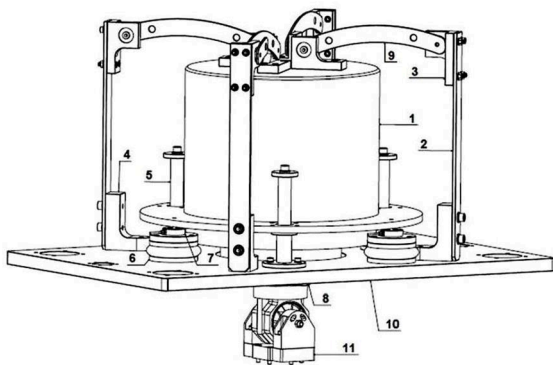
(22) 16.5.2023

(71) Slovenská technická univerzita v Bratislave, Bratislava, SK;

(72) Danko Ján, Ing., PhD., Brezová pod Bradlom, SK;
Milesich Tomáš, PhD., Bratislava, SK;
Nemec Tomáš, Ing., Žilina, SK;
Magdolen Ľuboš, Ing., doc., Bratislava, SK;

(54) **Antirezonančný systém na meranie dynamických charakteristík gumových elementov pre frekvenčný rozsah 100 až 3 000 Hz**

(57) Antirezonančný systém na meranie dynamických charakteristík gumových elementov pre frekvenčný rozsah 100 až 3 000 Hz pozostáva zo závažia (1), ktoré je cez výkyvné ramená (9) prichytené o domce (3) so zalisovanými gumovými tlmiacimi prvkami. Domce (3) sú cez vertikálne listové pružiny (2) prichytené prírubami (4) o základovú dosku (10). Závažie (1) je cez spodnú prstencovú časť uložené na vzduchových pružinách (6) so snímačmi (7) predpätia. Vzduchové pružiny (6) so snímačmi (7) sú prichytené o základovú dosku (10). Na spodnej časti závažia (1) je priskrutkovaná konzola s akcelerometrami (8). O konzolu s akcelerometrami (8) je prichytený merací prípravok (11) s testovacou vzorkou. Cez spodnú prstencovú časť závažia (1) sú voľne vložené bezpečnostné vedenia (5) ukotvené na základovej doske (10).



(51) **G01N 25/00** (2006.01)
G01N 25/18 (2006.01)

(21) **81-2023**

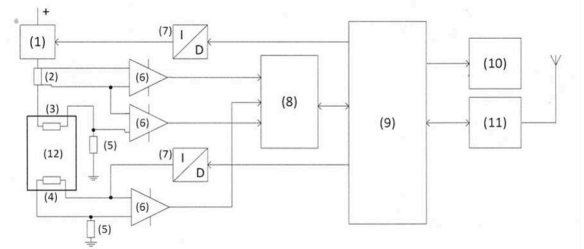
(22) 23.5.2023

(71) Slovenská poľnohospodárska univerzita v Nitre, Nitra, SK;

(72) Cviklovič Vladimír, doc. Ing., PhD., Žikava, SK;
Božíková Monika, doc. RNDr., PhD., Svätoplukovo, SK;
Baláži Juraj, Ing., PhD., Preseľany, SK;

(54) **Zariadenie na meranie tepelnej vodivosti miniatúrnych nehomogénnych vzoriek**

(57) Zariadenie na meranie tepelnej vodivosti miniatúrnych nehomogénnych vzoriek je tvorené mikrokontrolérom (9), výkonovým termistorom (3), termistorom (4), aspoň jedným číslicovo-analógovým prevodníkom (7), riadeným regulátorom (1) elektrického prúdu, analógovo-číslcovým prevodníkom (8) s multiplexorom, puzdrom (14) z tepelného izolantu, otvárateľného puzdra (17) a hrubého vákuua (16). Meraná vzorka (12) je umiestnená do hrubého vákuua (16), ktoré je oddelené od okolitého prostredia otvárateľným puzdrom (17) zariadenia, na ktorom je umiestnená prípojka (19) na vývevu, pričom elektrické spojenie s výkonovým termistorom (3) a termistorom (4) je realizované prostredníctvom konektorov (15) cez priechodky (18).



(51) **G06Q 20/00** (2012.01)

(21) **59-2023**

(22) 20.4.2023

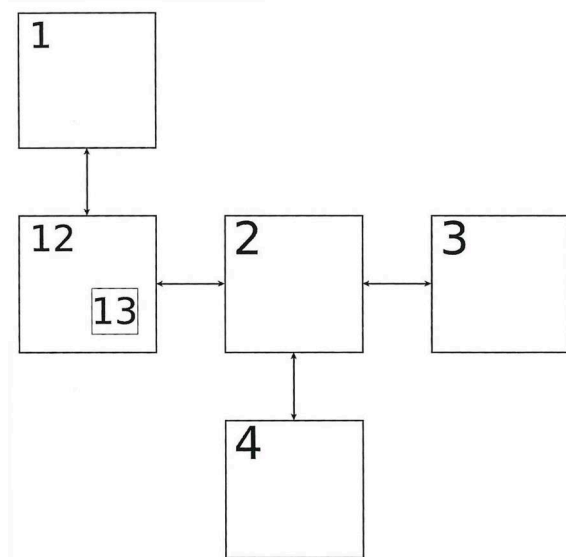
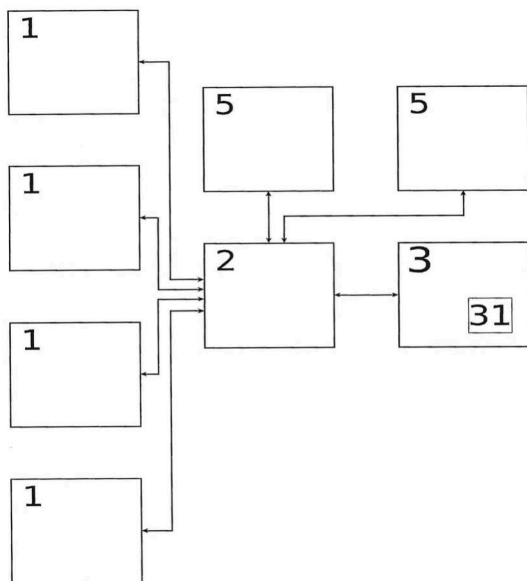
(71) ELCOM, spoločnosť s ručením obmedzeným, Prešov, Prešov, SK;

(72) Karaffa Miloslav, Ing., Prešov, SK;

(74) Gruber Dalibor, Ing., Košice, SK;

(54) **Zapojenie systému kladovej platformy**

(57) Opísané je zapojenie systému kladovej platformy, ktoré je tvorené kladovým serverom (3) s databázovým úložiskom (31), ktorý je pripojený na internet (2), na ktorý je pripojené najmenej jedno pokladničné zariadenie (1) a na ktorý je ďalej pripojené najmenej jedno používateľské zariadenie (5).



(51) **G06Q 20/00** (2012.01)

(21) **60-2023**

(22) 20.4.2023

(71) ELCOM, spoločnosť s ručením obmedzeným, Prešov, Prešov, SK;

(72) Karaffa Miloslav, Ing., Prešov, SK;

(74) Gruber Dalibor, Ing., Košice, SK;

(54) **Zapojenie systému automatického zberu dát**

(57) Zapojenie systému automatického zberu dát je tvorené pokladničným zariadením (1) s chráneným dátovým úložiskom (13), ktoré je pripojené na internet (2), alebo pokladničným zariadením (1), na ktoré je pripojený externý internetový modul (12) s chráneným dátovým úložiskom (13), ktorý je pripojený na internet (2), na ktorý je pripojené hardvérové zariadenie (4), alebo pokladničným zariadením (1) s chráneným dátovým úložiskom (13) a s interným komunikačným modulom (11), ktorý je pripojený na internet (2), na ktorý je ďalej pripojený kladový server (3).

(51) **G06V 40/00** (2022.01)

(21) **23-2023**

(22) 22.2.2023

(71) Žilinská univerzita v Žiline, Žilina, SK;

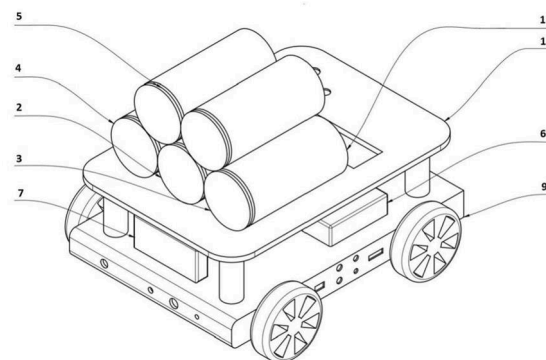
(72) Pirník Rastislav, Ing., Kysucké Nové Mesto, SK;

Kuchár Pavol, Žilina, SK;

Kafková Júlia, Nová Dubnica, SK;

(54) **Zariadenie na detekciu osôb v budovách**

(57) Zariadenie na detekciu osôb v budovách je tvorené kamerami (1) vybavenými minimálne jedným optickým infračerveným filtrom (2), optickým polarizačným filtrom (3), optickým UV filtrom (4) a optickým neutrálnym sivým filtrom (5) umiestnenými na meracom ramene (10) mobilnej platformy (9), ktorá komunikuje s výpočtovým zariadením (8) pomocou routeru (6) s Wi-Fi. Dodatočné osvetlenie tvorí infračervený prívit (7) na zabezpečenie rovnakej kvality snímok kamier (1) aj pri nedostatočných svetelných podmienkach.



(51)	(21)	(51)	(21)	(51)	(21)	(51)	(21)
A23K 50/00	57-2023	C05F 11/00	50032-2023	F24F 13/02	50031-2023	G06Q 20/00	59-2023
A23L 7/00	70-2023	E04F 10/02	50059-2023	G01M 7/08	74-2023	G06Q 20/00	60-2023
A61B 5/0533	71-2023	F01B 7/16	109-2022	G01N 25/00	81-2023	G06V 40/00	23-2023
B41J 3/407	31-2023	F16H 49/00	152-2022				

FG2K

Zapísané úžitkové vzory

(11)	(51)	(11)	(51)	(11)	(51)	(11)	(51)
9844	G05D 1/00	9847	E04D 13/04	9850	A61H 3/02	9853	A01N 37/02
9845	B60C 27/06	9848	E04H 6/12	9851	G06F 3/00	9854	A01K 85/01
9846	E02D 31/02	9849	B65G 33/26	9852	F24S 30/452	9855	G10L 15/00
(51) A01K 85/01	(2006.01)			(43)	17.5.2023		
(11) 9854				(45)	13.9.2023		
(21)	50007-2023			(73)	Doubrava Marcel, Lužany, CZ;		
(22)	27.1.2023			(72)	Doubrava Marcel, Lužany, CZ;		
(43)	17.5.2023			(74)	Holoubková Mária, Ing., Bratislava, SK;		
(45)	13.9.2023			(54) Francúzska barla s SOS tlačidlom a komunikačným zariadením			
(73)	Hrnčiarik Tomáš, Dolný Kubín, SK;						
(72)	Hrnčiarik Tomáš, Dolný Kubín, SK;			(51) B60C 27/06	(2006.01)		
(74)	Belička Ivan, Ing., Banská Bystrica, SK;			(11) 9845			
(54) Nástroj na vábenie rýb				(21)	1-2023		
(51) A01N 37/02	(2006.01)			(22)	9.1.2023		
A01N 37/04	(2006.01)			(43)	17.5.2023		
A01N 59/06	(2006.01)			(45)	13.9.2023		
A01N 59/16	(2006.01)			(73)	Beňo Ľubomír, Pohronský Bukovec, SK;		
A01N 33/02	(2006.01)			(72)	Beňo Ľubomír, Pohronský Bukovec, SK;		
(11) 9853				(74)	JUDr. Juraj Ferenčík, PhD., s.r.o., Košice, SK;		
(21)	50003-2023			(54) Prichytenie záberových a snehových reťazí na koleso			
(22)	19.1.2023						
(30)	CZ2022-39658 U, 9.2.2022, CZ			(51) B65G 33/26	(2006.01)		
(43)	17.5.2023			(11) 9849			
(45)	13.9.2023			(21)	50010-2023		
(73)	AGRA GROUP a.s., Střelské Hoštice, CZ;			(22)	1.2.2023		
(72)	Pluhař Pavel, Ing., Staré Město, CZ;			(30)	CZ2022-40238 U, 13.9.2022, CZ		
	Mráz Jaroslav, Ing., Křemže, CZ;			(43)	17.5.2023		
	Cígler Petr, Mgr., Ph.D., Praha, CZ;			(45)	13.9.2023		
(74)	KOREJZOVA LEGAL v. o. s., Bratislava, SK;			(73)	Ostravská LTS, a.s., Ostrava Vítkovice, CZ;		
(54) Prísada na zvýšenie účinnosti postrekových zmesí				(72)	Obdržálek Vít, Ing., Ostrava Vítkovice, CZ;		
(51) A61H 3/02	(2006.01)			(74)	inventa Patentová a známková kancelária s. r. o., Bratislava, SK;		
A45B 3/00	(2006.01)			(54) Závitovka závitovkového dopravníka			
G08B 21/04	(2006.01)						
(11) 9850							
(21)	50005-2023						
(22)	27.1.2023						

- (51) **E02D 31/02** (2006.01)
E02D 19/16 (2006.01)
E02D 31/00 (2006.01)
- (11) **9846**
(21) 50-2023
(22) 4.4.2023
(43) 17.5.2023
(45) 13.9.2023
(73) Špilák Kamil, Skalité, SK;
(72) Špilák Kamil, Skalité, SK;
(74) Labudík Miroslav, Ing., Kysucké Nové Mesto, SK;
- (54) **Spôsob odvodňovania základov stavieb osadených pod úrovňou terénu**
-
- (51) **E04D 13/04** (2006.01)
E03F 1/00 (2006.01)
E03F 3/02 (2006.01)
E04H 6/00 (2006.01)
- (11) **9847**
(21) 12-2023
(22) 3.2.2023
(43) 17.5.2023
(45) 13.9.2023
(73) ise, s.r.o., Bratislava, SK;
(72) Zeman Libor, Ing., Bratislava, SK;
- (54) **Odtokový zberač dažďovej kanalizácie**
-
- (51) **E04H 6/12** (2006.01)
E04H 6/18 (2006.01)
E04H 6/08 (2006.01)
- (11) **9848**
(21) 35-2023
(22) 13.3.2023
(30) 2023-40657, 10.1.2023, CZ
(43) 17.5.2023
(45) 13.9.2023
(73) City Parking s. r. o., Praha, CZ;
(72) Vondráček Jiří, Mgr., Ohrobec, CZ;
- (54) **Automatický parkovací systém**
-
- (51) **F24S 30/452** (2018.01)
F24S 50/20 (2018.01)
H02S 20/30 (2014.01)
- (11) **9852**
(21) 50001-2023
(22) 3.1.2023
(43) 17.5.2023
(45) 13.9.2023
(73) Biľanský Tadeáš, Mgr., Banská Bystrica, SK;
(72) Biľanský Tadeáš, Mgr., Banská Bystrica, SK;
(74) Belička Ivan, Ing., Banská Bystrica, SK;
- (54) **Nastaviteľné solárne zariadenie**
-
- (51) **G05D 1/00** (2006.01)
G06V 20/56 (2022.01)
B60W 60/00 (2020.01)
A01B 69/00 (2006.01)
- (11) **9844**
(21) 50080-2022
(22) 17.10.2022
(43) 29.3.2023
(45) 13.9.2023
(73) Slovenská poľnohospodárska univerzita v Nitre, Nitra, SK;
(72) Cviklovič Vladimír, doc. Ing., PhD., Žikava, p. Lovce, SK;
Olejár Martin, doc. Ing., PhD., Nové Sady, SK;
Tóth Ladislav, Ing., PhD., Tvrdošovce, SK;
(74) Porubčan Róbert, Ing., Ivanka pri Dunaji, SK;
- (54) **Spôsob riadenia autonómneho vozidla v poľnohospodárskom prostredí a riadiaci systém vykonávajúci tento spôsob, najmä v ovocných sadoch a vinohradoch**
-
- (51) **G06F 3/00** (2006.01)
G06F 17/00 (2019.01)
- (11) **9851**
(21) 4-2023
(22) 23.1.2023
(43) 17.5.2023
(45) 13.9.2023
(73) Nivy Watch s.r.o., Bratislava, SK;
(72) Vozár Radomír, Chorvátsky Grob, SK;
Jadroň Kamil, RNDr., Kittsee, AT;
Praščák Mikuláš, Bratislava, SK;
Pitoňák Pavol, Chorvátsky Grob, SK;
Gonda Peter, Sliač, SK;
(74) BRICHTA & PARTNERS s. r. o., Bratislava, SK;
- (54) **Zariadenie na monitorovanie pracovných činností pracovníkov v pracovnom priestore a spôsob monitorovania pracovných činností pracovníkov vykonávaný na tomto zariadení**
-
- (51) **G10L 15/00** (2013.01)
G10L 15/08 (2006.01)
G10L 15/26 (2006.01)
G10L 15/28 (2013.01)
G10L 17/14 (2013.01)
G10L 25/63 (2013.01)
G06F 16/683 (2019.01)
- (11) **9855**
(21) 160-2022
(22) 8.12.2022
(43) 17.5.2023
(45) 13.9.2023
(73) AXON PRO, s.r.o., Bratislava, SK;
Ústav informatiky Slovenskej akadémie vied, verejná výskumná inštitúcia, Bratislava, SK;
Paneurópska vysoká škola n.o., Bratislava, SK;
(72) Malaschitz Richard, Ing., Bratislava, SK;
Trnka Marián, Ing., Malacky, SK;
Zimmermann Alfréd, RNDr., Bratislava, SK;
Rusko Milan, Ing., PhD., Bratislava, SK;
Ružický Eugen, doc., PhD., Bratislava, SK;
- (54) **Systém na automatickú tvorbu rečových databáz**

(51)	(11)	(51)	(11)	(51)	(11)	(51)	(11)
A01K 85/01	9854	B60C 27/06	9845	E04D 13/04	9847	G05D 1/00	9844
A01N 37/02	9853	B65G 33/26	9849	E04H 6/12	9848	G06F 3/00	9851
A61H 3/02	9850	E02D 31/02	9846	F24S 30/452	9852	G10L 15/00	9855

MK2K**Zaniknuté úžitkové vzory uplynutím doby platnosti**

(11)	Dátum zániku	(11)	Dátum zániku
6777	12.08.2023	7799	20.01.2023
6781	19.08.2023	7977	19.08.2023
7193	13.08.2023	8545	25.01.2023
7606	13.01.2023	8683	22.01.2023

ND2K**Predĺženie platnosti úžitkových vzorov**

(11)	(51)	(11)	(51)
8065	E04D 11/02	8794	A47G 19/22
8147	E21D 11/15	8799	F24H 9/06
8170	E05B 27/00	9194	B61D 7/32
8758	F24F 13/08	9206	F04B 1/10

(51) **A47G 19/22** (2006.01)
B65D 1/30 (2006.01)
B65D 3/00 (2006.01)

(11) **8794**

(21) 138-2019

(22) 23.9.2019

(73) Halán Marek, Dolná Krupá, SK;

(54) **Jednorazový pohár z drevenej dyhy na horúce i studené nápoje ekologicky rozložiteľný a spôsob jeho vyhotovenia**

(51) **B61D 7/32** (2006.01)
B61D 7/00 (2006.01)

(11) **9194**

(21) 50079-2019

(22) 13.9.2019

(73) FERMECCANICA SUD SRL, Caserta (CE), IT;

(54) **Železničný vozeň na prepravu inertných materiálov**

(51) **E04D 11/02** (2006.01)

(11) **8065**

(21) 5064-2016

(22) 11.10.2016

(73) Aquafol s.r.o., Zlín, CZ;

(54) **Strešný plášť plochej strechy**

(51) **E05B 27/00** (2006.01)

E05B 27/04 (2006.01)

E05B 35/08 (2006.01)

E05B 35/14 (2006.01)

E05B 19/02 (2006.01)

E05B 19/06 (2006.01)

(11) **8170**

(21) 50112-2016

- (22) 19.10.2016
 (73) ASSA ABLOY Opening Solutions CZ s.r.o., Rychnov nad Kněžnou, CZ;
 (54) **Klíč, uzamykacia valcová vložka, kombinácia kľúča s uzamykacou valcovou vložkou a polotovar kľúča**

- (51) **E21D 11/15** (2006.01)
D03D 1/00 (2006.01)
D03D 15/242 (2021.01)
E04C 5/07 (2006.01)
 (11) **8147**
 (21) 50008-2017
 (22) 26.1.2017
 (73) MKP kompozit s.r.o., Karviná, CZ;
 (54) **Kompozitná sieťovina**

- (51) **F04B 1/10** (2006.01)
F04B 9/04 (2006.01)
F04B 7/04 (2006.01)
F04B 39/02 (2006.01)
 (11) **9206**
 (21) 50057-2019

- | | | | |
|-------------------|------|-------------------|------|
| (51) | (11) | (51) | (11) |
| A47G 19/22 | 8794 | E21D 11/15 | 8147 |
| B61D 7/32 | 9194 | F04B 1/10 | 9206 |
| E04D 11/02 | 8065 | F24F 13/08 | 8758 |
| E05B 27/00 | 8170 | F24H 9/06 | 8799 |

- (22) 2.8.2019
 (73) UP-steel, s.r.o., Horné Srnie, SK;
 (54) **Piestové rotačné čerpadlo, kompresor alebo výveva**

- (51) **F24F 13/08** (2006.01)
A62C 2/12 (2006.01)
 (11) **8758**
 (21) 50048-2019
 (22) 21.7.2019
 (73) Systemair Production a.s., Kalinkovo, SK;
 (54) **Požiarňa klapka so štvorhranným prierezom**

- (51) **F24H 9/06** (2006.01)
 (11) **8799**
 (21) 118-2019
 (22) 8.8.2019
 (73) Protherm Production, s.r.o., Skalica, SK;
 VAILLANT GmbH, Remscheid, DE;
 (54) **Dištančný rám**

PC2K**Prevody a prechody práv na úžitkové vzory**

- (11) **9398**
 (21) 81-2021
 (73) Terratico, j.s.a., Žilina, SK;
 Predchádzajúci majiteľ:
 Nagy Ottó, SK;
 Nagy Ottó, SK;
 Dátum zápisu do registra: 22.8.2023

Nagy Ottó, SK;
 Nagy Ottó, SK;
 Dátum zápisu do registra: 22.8.2023

- (11) **9399**
 (21) 82-2021
 (73) Terratico, j.s.a., Žilina, SK;
 Predchádzajúci majiteľ:

- (11) **9400**
 (21) 85-2021
 (73) Terratico, j.s.a., Žilina, SK;
 Predchádzajúci majiteľ:
 Nagy Ottó, SK;
 Nagy Ottó, SK;
 Dátum zápisu do registra: 22.8.2023

QC2K**Ukončenie platnosti licenčných zmlúv****(11) 9398**

(21) 81-2021

(73) Nagy Ottó, Horný Bar, SK;

Nagy Ottó, Horný Bar, SK;

Držiteľ licencie:

Maneo TECH s. r. o., Horný Bar, SK;

Dátum ukončenia platnosti licenčnej zmluvy:

19.6.2023

Dátum zápisu do registra: 22.8.2023

TC2K**Zmeny v údajoch o majiteľoch úžitkových vzorov****(11) 8147**

(21) 50008-2017

(73) MKP kompozit s.r.o., Karviná, CZ;

Dátum zápisu do registra: 22.8.2023

ČASŤ

DIZAJNY

Číselné INID - kódy na označovanie bibliografických údajov (Štandard WIPO ST.80)

(11)	Číslo zapísaného dizajnu	(55)	Vyobrazenie dizajnu/vyobrazenie dizajnu po čiastočnom výmaze
(15)	Dátum zápisu/predĺženia platnosti	(58)	Dátum záznamu v registri, napr. zmeny mena, zániku, výmazu a pod.
(18)	Predpokladaný dátum uplynutia platnosti zápisu/ predĺženia platnosti	(62)	Číslo pôvodnej prihlášky v prípade vylúčenej prihlášky
(21)	Číslo prihlášky	(71)	Meno (názov) prihlasovateľa(-ov)
(22)	Dátum podania prihlášky	(72)	Meno pôvodcu (-ov)
(28)	Počet dizajnov	(73)	Meno (názov) majiteľa(-ov)
(30)	Údaje o prioritě	(74)	Meno (názov) zástupcu(-ov)
(45)	Dátum oznámenia o zápise dizajnu	(78)	Meno (názov) nového majiteľa (-ov) po prevode alebo prechode
(46)	Dátum uplynutia odkladu zverejnenia		
(51)	Medzinárodné triedenie dizajnov		
(54)	Názov dizajnu		

Kódy na označovanie záhlaví oznámení publikovaných vo Vestníku ÚPV SR (Štandard WIPO ST. 17)

Prihlášky dizajnu

GD9Q	Sublicenčné zmluvy registrované na dizajny alebo prihlášky dizajnov
GD9Q	Ukončenie platnosti sublicenčných zmlúv na dizajny alebo prihlášky dizajnov
HB9Q	Opravy v údajoch o prihlasovateľoch prihlášok dizajnov
HB9Q	Opravy v údajoch o ďalších osobách v prihláškach dizajnov alebo v dizajnoch
HC9Q	Zmeny v údajoch o ďalších osobách v prihláškach dizajnov alebo v dizajnoch
HC9Q	Zmeny v údajoch o prihlasovateľoch prihlášok dizajnov
RD9Q	Exekúcie na prihlášky dizajnov
RF9Q	Ukončenie exekúcií na prihlášky dizajnov
RL9Q	Súdne spory o právo na prihlášky dizajnov
RL9Q	Ukončenie súdnych sporov o právo na prihlášky dizajnov

Zapísané dizajny

FG4Q	Zverejnené zapísané dizajny po uplynutí doby odkladu zverejnenia
FG4Q	Zapísané dizajny s odloženým zverejnením
FG4Q	Zapísané dizajny
MA4Q	Zaniknuté zapísané dizajny vzdáním sa
MA4Q	Čiastočne zaniknuté zapísané dizajny vzdáním sa
MC4Q	Vymazané zapísané dizajny

MG4Q	Čiastočne vymazané zapísané dizajny
MK4Q	Zaniknuté zapísané dizajny uplynutím doby platnosti
MM4Q	Zaniknuté zapísané dizajny pre nezaplatenie poplatkov za predĺženie platnosti
ND4Q	Predĺženie platnosti zapísaných dizajnov
PC4Q	Prevody a prechody práv
PD4Q	Zmeny dispozičných práv na zapísané dizajny (zálohy)
PD4Q	Zmeny dispozičných práv na zapísané dizajny (ukončenie zálohov)
QB4Q	Licenčné zmluvy registrované
QC4Q	Ukončenie platnosti licenčných zmlúv
RD4Q	Exekúcie na dizajny
RF4Q	Ukončenie exekúcií na dizajny
RL4Q	Prepis majiteľa dizajnu (na základe rozhodnutia súdu)
RL4Q	Súdne spory o právo na dizajny
RL4Q	Ukončenie súdnych sporov o právo na dizajny
TA4Q	Doplnenie pôvodcu (-ov)
TB4Q	Opravy v údajoch o majiteľoch dizajnov
TC4Q	Zmeny v údajoch o majiteľoch dizajnov
TF4Q	Opravy dátumov
TG4Q	Opravy zatriedenia podľa Medzinárodného triedenia dizajnov
TH4Q	Opravy chýb alebo zmeny všeobecne

FG4Q

Zapísané dizajny

(11)	(51)	(11)	(51)
29073	25/03.11	29078	14/03.09
29074	23/03.03	29079	13/02.04
29075	23/03.03	29080	32/01.00
29076	23/03.03	29081	32/01.00
29077	06/04.04		

(51) 06/04.04 LOC(14)

(11) 29077

(15) 16.8.2023

(18) 2.8.2028

(21) 66-2023

(22) 2.8.2023

(73) Weiss Eduard, Ing. ArtD., Košice, SK;

(72) Weiss Eduard, Ing. ArtD., Košice, SK;

(54) Skladacia polička

Určenie výrobku:

Výrobok, v ktorom je dizajn stelesnený, je skladacia polička.

(28) 1

(55)



1.1



1.2



1.3



1.4

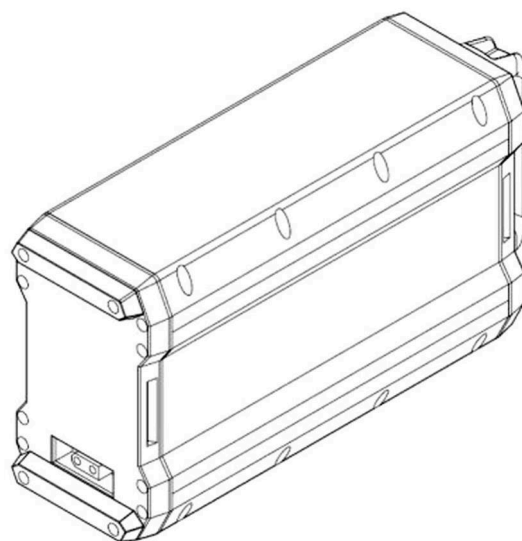
(55)



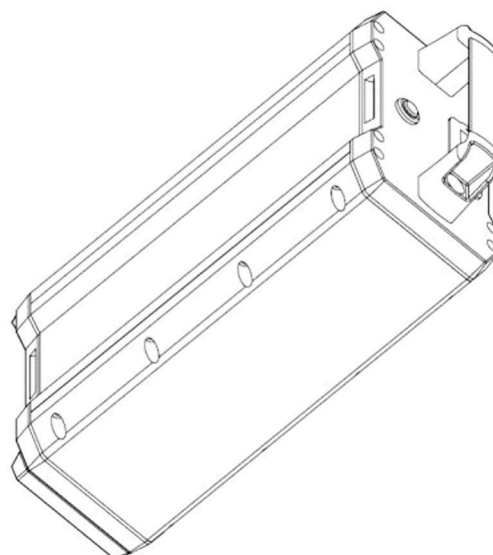
1.5



1.6



1.1



1.2

(51) 13/02.04 LOC(14)**(11) 29079**

(15) 16.8.2023

(18) 5.6.2028

(21) 49-2023

(22) 5.6.2023

(73) Benko Martin, Ing., Prešov, SK;

(72) Benko Martin, Ing., Prešov, SK;

(74) Advokátska kancelária Juristi s.r.o., Košice, SK;

(54) Batériová jednotka Battery X Pack

Určenie výrobku:

Výrobok, v ktorom je dizajn stelesnený, je batériový balík s batériovými článkami, tvoriaci navonok jednu batériovú jednotku (battery pack), slúžiacu ako mobilný zdroj elektrickej energie pre elektrické zariadenia.

(28) 1

(51) 14/03.09 LOC(14)**(11) 29078**

(15) 16.8.2023

(18) 2.8.2028

(21) 67-2023

(22) 2.8.2023

(73) Weiss Eduard, Ing. ArtD., Košice, SK;

(72) Weiss Eduard, Ing. ArtD., Košice, SK;

(54) Rádiový diaľkový ovládač

Určenie výrobku:

Výrobok, v ktorom je dizajn stelesnený, je diaľkový ovládač.

(28) 1

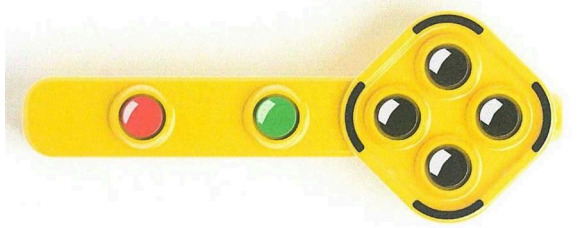
(55)



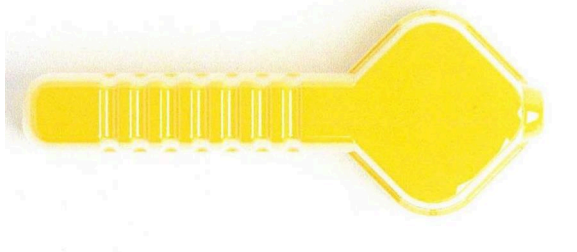
1.1



1.2



1.3



1.4



1.5



1.6

(51) 23/03.03 LOC(14)**(11) 29074**

(15) 16.8.2023

(18) 24.7.2028

(21) 62-2023

(22) 24.7.2023

(73) Wohlfahrt Peter, Ing. doc. ArtD., Košice, SK;

(72) Wohlfahrt Peter, Ing. doc. ArtD., Košice, SK;

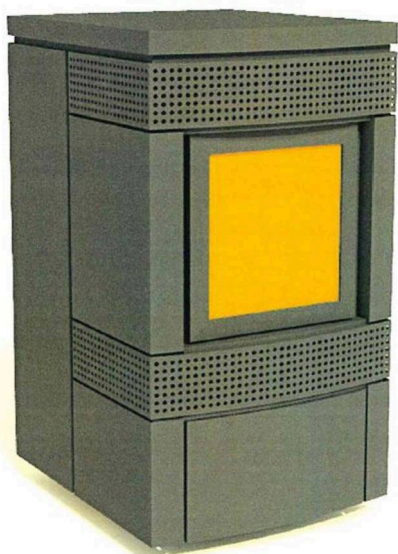
(54) Kozubová pec KP 01

Určenie výrobku:

Výrobok, v ktorom je stelesnený dizajn, je určený na vykurovanie obytných priestorov, je určený ako objektovo funkčný prvok s lokalizáciou v obývacích priestoroch.

(28) 1

(55)



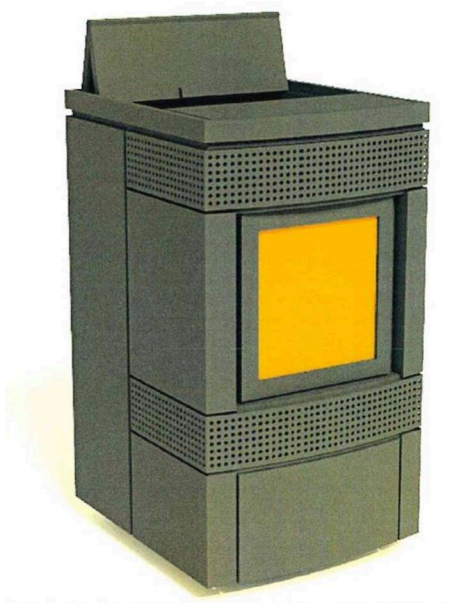
1.1

(28) 1

(55)



1.1



1.2

(51) 23/03.03 LOC(14)**(11) 29076**

(15) 16.8.2023

(18) 24.7.2028

(21) 64-2023

(22) 24.7.2023

(73) Wohlfahrt Peter, Ing. doc. ArtD., Košice, SK;

(72) Wohlfahrt Peter, Ing. doc. ArtD., Košice, SK;

(54) Kozubová pec KP 03

Určenie výrobku:

Výrobok, v ktorom je stelesnený dizajn, je určený na vykurovanie obytných priestorov, je určený ako objektovo funkčný prvok s lokalizáciou v obývacích priestoroch.

(51) 23/03.03 LOC(14)**(11) 29075**

(15) 16.8.2023

(18) 24.7.2028

(21) 63-2023

(22) 24.7.2023

(73) Wohlfahrt Peter, Ing. doc. ArtD., Košice, SK;

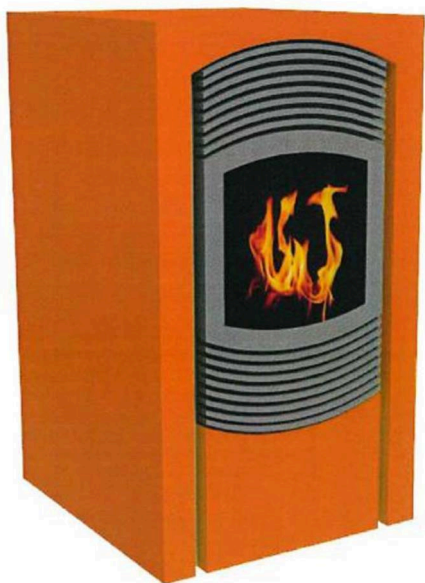
(72) Wohlfahrt Peter, Ing. doc. ArtD., Košice, SK;

(54) Kozubová pec KP 02

Určenie výrobku:

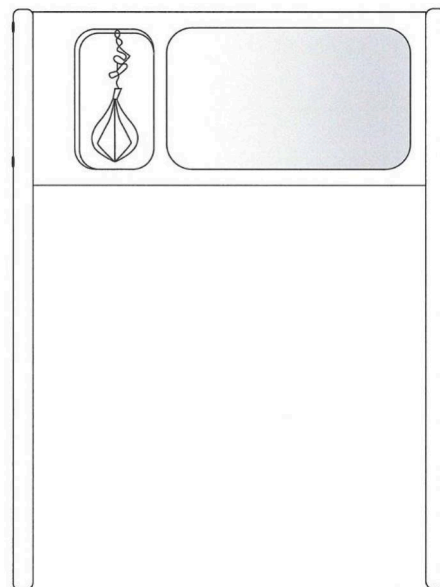
Výrobok, v ktorom je stelesnený dizajn, je určený na vykurovanie obytných priestorov, je určený ako objektovo funkčný prvok s lokalizáciou v obývacích priestoroch.

(28) 1
(55)



1.1

(28) 1
(55)



1.1

(51) 25/03.11 LOC(14)

(11) 29073

(15) 16.8.2023

(18) 10.7.2028

(21) 60-2023

(22) 10.7.2023

(73) Šooš Kristián, Liptovský Mikuláš, SK;

(72) Šooš Kristián, Liptovský Mikuláš, SK;

(54) **Ozdobný pomník pre domáce zvieratá**

Určenie výrobku:

Výrobok, v ktorom je dizajn stelesnený, je ozdobný pomník pre zvieratá.

(51) 32/01.00 LOC(14)

(11) 29080

(15) 16.8.2023

(18) 7.6.2028

(21) 54-2023

(22) 7.6.2023

(73) Technická univerzita vo Zvolene, Zvolen, SK;

(72) Chovan Miroslav, Ing. ArtD., Zvolen, SK;

Tončíková Zuzana, doc. Ing. ArtD., Banská Bystrica, SK;

(54) **Logo DF 1952**

Určenie výrobku:

Výrobok, v ktorom je dizajn stelesnený, je určený ako grafický symbol – logo.

(55)

Df 1952
TUZVO

1.1

(51) 32/01.00 LOC(14)

(28) 1

(11) 29081

(55)

(15) 16.8.2023

(18) 5.7.2028

(21) 59-2023

(22) 5.7.2023

(73) Smileková Iveta, Detva, SK;

(72) Smileková Iveta, Detva, SK;

(54) Grafické symboly, kresby na povrchu, zdobenie

Určenie výrobku:

Výrobok, v ktorom je dizajn stelesnený, je grafický symbol, kresba na povrchu, zdobenie.



1.1

(51)	(11)	(51)	(11)
06/04.04	29077	23/03.03	29076
13/02.04	29079	25/03.11	29073
14/03.09	29078	32/01.00	29080
23/03.03	29074	32/01.00	29081
23/03.03	29075		

MK4Q**Zaniknuté zapísané dizajny uplynutím doby platnosti**

(11) (58)

28517 26.01.2023

28521 26.01.2023

ČASŤ

OCHRANNÉ ZNÁMKY

**Číselné kódy na označovanie bibliografických údajov
(Štandard WIPO ST.60)**

(111)	Číslo zápisu	(580)	Dátum zápisu akejkoľvek transakcie v súvislosti s prihláškou alebo zápisom ochrannej známky do registra, napr. zmena majiteľa, zmena mena alebo adresy, zrieknutie sa známky atď. (účinnosť)
(141)	Dátum zániku	(591)	Údaje o uplatňovaných farbách
(151)	Dátum zápisu	(641)	Číslo a dátum podania prihlášky ochrannej známky Európskej únie, premenou ktorej vznikla prihláška národnej ochrannej známky
(156)	Dátum obnovy	(646)	Číslo a dátum podania ochrannej známky Európskej únie, premenou ktorej vznikla prihláška národnej ochrannej známky
(180)	Predpokladaný dátum uplynutia platnosti zápisu/ obnovy	(731)	Meno a adresa prihlasovateľa (-ov)
(210)	Číslo prihlášky	(732)	Meno a adresa majiteľa (-ov)
(220)	Dátum podania prihlášky	(740)	Meno a adresa zástupcu (-ov)
(300)	Údaje o prioritě	(770)	Meno a adresa predchádzajúceho prihlasovateľa (-ov) alebo majiteľa (-ov) (v prípade zmeny vlastníctva)
(340)	Údaje o čiastočnej prioritě	(771)	Meno a adresa predchádzajúceho prihlasovateľa (-ov) alebo majiteľa (-ov) (v prípade zmeny údajov)
(350)	Dátum práva z prihlášky, z ktorej sa uplatňuje seniorita	(791)	Meno a adresa držiteľa (-ov) licencie
(360)	Zoznam tovarov a služieb, na ktoré sa vzťahuje čiastočná seniorita	(793)	Podmienky a obmedzenia licencie
(442)	Dátum zverejnenia prihlášky po prieskume	(800)	Číslo a dátum medzinárodného zápisu
(450)	Dátum oznámenia o zápise ochrannej známky	(881)	Číslo a dátum zápisu ochrannej známky nahradenej medzinárodným zápisom
(510)	Zoznam tovarov a/alebo služieb ak neboli zatriedené		
(511)	Medzinárodné triedenie tovarov a/alebo služieb		
(540)	Vyjadrenie ochrannej známky		
(550)	Druh ochrannej známky		
(551)	Údaje o kolektívnej ochrannej známke		
(571)	Opis ochrannej známky		

BA3M

Zverejnené prihlášky ochranných znáмок

(210)	(210)	(210)	(210)
2903-2021	1449-2023	1663-2023	1701-2023
318-2023	1519-2023	1664-2023	1702-2023
545-2023	1521-2023	1666-2023	1703-2023
651-2023	1592-2023	1671-2023	1704-2023
654-2023	1598-2023	1678-2023	1705-2023
1038-2023	1605-2023	1679-2023	1707-2023
1040-2023	1606-2023	1680-2023	1710-2023
1101-2023	1608-2023	1681-2023	1714-2023
1102-2023	1609-2023	1682-2023	1715-2023
1103-2023	1610-2023	1683-2023	1716-2023
1107-2023	1619-2023	1685-2023	1717-2023
1109-2023	1632-2023	1686-2023	1718-2023
1243-2023	1634-2023	1687-2023	1720-2023
1246-2023	1635-2023	1688-2023	1722-2023
1259-2023	1637-2023	1690-2023	1726-2023
1270-2023	1638-2023	1691-2023	1739-2023
1336-2023	1648-2023	1692-2023	1741-2023
1401-2023	1649-2023	1693-2023	1753-2023
1402-2023	1657-2023	1694-2023	1754-2023
1416-2023	1662-2023	1696-2023	1756-2023
1446-2023			

(210) 2903-2021

(220) 12.11.2021

(511) 16, 31, 35, 41, 44 NCL (11)

(511) 16 - Tlačoviny; časopisy (periodiká).

31 - Živé zvieratá; krmivo pre zvieratá; suché krmivo.

35 - Obchodné sprostredkovateľské služby; reklama; aktualizovanie reklamných materiálov; vydávanie reklamných textov; organizovanie obchodných alebo reklamných výstav; zbieranie údajov do počítačových databáz; zoraďovanie údajov v počítačových databázach chovných jedincov; zoraďovanie údajov v počítačových databázach chovateľov.

41 - Organizovanie a vedenie školení; organizovanie a vedenie seminárov; organizovanie kultúrnych alebo vzdelávacích výstav; organizovanie živých vystúpení; organizovanie a vedenie súťaží (okrem reklamných); výcvik psov; organizovanie odborných kynologických výstav (okrem obchodných a reklamných); organizovanie a vedenie bonitácií psov (skúšky psov); organizovanie a vedenie skúšok psov (pracovných a poľovníckych plemien); organizovanie a vedenie zvodov psov (skúšky psov); posudzovanie naplnenia štandardov plemena (skúšky psov); vydávanie textov (okrem reklamných); výchovno-vzdelávacie klubové služby; odborná príprava chovateľov (školenia); skúšanie, preskúšavanie (pedagogická činnosť).

44 - Poradenstvo v oblasti kynológie; chov zvierat; poradenstvo v oblasti chovu psov; starostlivosť o zdravie, hygienu a krásu zvierat; česanie a úprava zvierat; ošetrovateľské služby; veterinárna pomoc; veterinárne poradenstvo.

(540) Slovakia MOLOSS club

(550) slovná

(731) Slovakia MOLOSS Club, Na vrátkach 2425/6, Bratislava-Dúbravka, SK;

(740) MAJLINGOVÁ & PARTNERS, s.r.o., Bratislava-Petržalka, SK;

(210) 318-2023

(220) 6.2.2023

(511) 5, 9, 16, 21, 25, 26, 28, 35, 41 NCL (12)

(511) 5 - Výživové doplnky.

9 - Elektronické publikácie (sťahovateľné); sťahovateľné počítačové programy; dekoratívne magnety; sťahovateľné hudobné súbory; sťahovateľné obrazové súbory; usb kľúče; počítačové softvérové aplikácie (sťahovateľné).

16 - Plagáty; reklamné tabule z papiera, kartónu alebo lepenky; albumy; obrazy; ceruzky; noviny; periodiká; atlas; karisbloky; útržkové bloky; brožúry; katalógy; knihy; písacie potreby; kalendáre; letáky; tlačoviny; tlačené publikácie.

21 - Poháre, šálky, hrnčeky na pitie, cestovné, turistické fľaše, fľaše.

25 - Obuv; čiapky; šilty; odevy; svetre; pulóvre; ponožky; košele; košele s krátkym rukávom; nohavice; rukavice (oblečenie); šatky, šály; plátenná obuv; legíny; legínsy; športové tričká, dresy; bundy; topánky na šport; športová obuv; body (spodná bielizeň); tričká; športové tielka; trikoty (cvičebné úbory); rukavice bez prstov; telocvičné úbory; pokrývky hlavy; šatky (na hlavu).

26 - Odznaky na odevy, nie z drahých kovov; nažehľovacie ozdoby na textilné výrobky (galantéria).

28 - Stacionárne tréningové bicykle; stroje na telesné cvičenia; posilňovacie stroje; cvičebné náradie na posilňovanie hrudníka; siete (športové potreby); gymnastické zariadenia; odrazové dosky (športové náradie); jednoručné činky; trampolíny; činky; športové náradie.

35 - Obchodné sprostredkovanie služieb v oblasti športu, telesnej kultúry a zdravého životného štýlu; reklamné plagátovanie; rozširovanie reklamných materiálov; predvádzanie tovaru; vydávanie reklamných textov; reklama; rozhlasová reklama; televízna reklama; vzťahy s verejnosťou (public relations); marketingový prieskum; organizovanie obchodných alebo reklamných výstav; prieskum verejnej mienky; prenájom reklamných materiálov; prezentácia výrobkov v komunikačných médiách pre maloobchod; obchodné informácie a rady spotrebiteľom pri výbere tovarov a služieb; subdodávateľské služby (obchodné služby); marketing; poskytovanie obchodných informácií prostredníctvom webových stránok; obchodný manažment pre športovcov; cielené posielanie reklamných materiálov poštou; inzertné služby; podpora predaja pre tretie osoby; on line reklama na počítačovej komunikačnej sieti; reklamné agentúry.

41 - Akadémia (vzdelávanie); telesná výchova; vydávanie textov (okrem reklamných); vyučovanie; vzdelávanie; školenia; produkcia filmov (nie reklamných); gymnastický výcvik; vydávanie kníh; tvorba televíznych a rozhlasových programov; poskytovanie športovísk; výchovnozábavné klubové služby; organizovanie a vedenie konferencií; informácie o výchove a vzdelávaní; fitness kluby (kondičné a zdravotné cvičenia); organizovanie športových súťaží; praktický výcvik (ukážky); požičiavanie športového výstroja (okrem dopravných prostriedkov); prenájom štadiónov; koučovanie (školenie); organizovanie a vedenie seminárov; tábory na športové sústredenia; online vydávanie elektronických kníh a časopisov; služby osobných trénerov (fitness cvičenia); kurzy telesného cvičenia; online poskytovanie videozáznamov (bez možnosti kopírovania); organizovanie a vedenie vzdelávacích fór s osobnou účasťou; odborné školenia zamerané na odovzdávanie know-how; posudzovanie fyzickej zdatnosti na tréningové účely.

(540)



(550) obrazová

(731) Molnár Maroš, Horná Ždaňa 31, SK;

(210) 545-2023

(220) 7.3.2023

(511) 3, 5, 16, 29, 30, 33, 35, 44 NCL (12)

(511) 3 - Kozmetické prípravky; parfumy; voňavkárské výrobky; esenciálne (éterické) oleje; voňavky; toaletné vody; voňavkárské oleje; neliečivé umývacie prípravky na osobnú hygienu; kozmetické vlasové prípravky; zubné pasty; dermatologické krémy (s výnimkou liečivých); bylinkové výťažky na kozmetické použitie; prírodné kozmetické prípravky.

5 - Vlasové vody s liečivými účinkami; farmaceutické prípravky; vitamínové prípravky; diétne potraviny na lekárske použitie; diétne nápoje na lekárske použitie; výživové doplnky; diétne potravinové doplnky; bylinkové čaje na lekárske použitie; liečivé čaje; liečivé bylinkové čaje; tinktúry (farmaceutické prípravky); tinktúry na lekárske použitie; sirupy na farmaceutické použitie; liečivé bylinkové kvapky; masti na lekárske použitie; masti na farmaceutické použitie; pastilky na farmaceutické použitie; liečivé pastilky na farmaceutické použitie; obľátkové kapsuly na farmaceutické použitie; bylinkové čaje na lekárske použitie; minerálne výživové doplnky; vitamínové výživové doplnky.

16 - Tlačoviny; tlačené publikácie; periodiká; knihy; časopisy (periodiká); katalógy; fotografie (tlačoviny).

29 - Spracované ovocie; spracované huby; spracovaná zelenina; spracované orechy; spracované strukoviny; ovocné chuťovky; sušené ovocie; kandizované ovocie; ovocné šupky; konzervované ovocie; ovocná želatína; ovocný pektín na prípravu jedál; plátky sušeného ovocia; ovocné lupienky; ovocné prášky; ovocné aranžmány na priamu konzumáciu; zmesi zo sušeného ovocia; ovocné nátierky; zmesi z ovocia a orechov; zeleninové chuťovky; zeleninové lupienky; sušená zelenina; zeleninové prášky; konzervovaná zelenina; zeleninové nátierky; strukovinové chuťovky; slané hrachové chuťovky; lupienky a tyčinky zo strukovín; lupienky a tyčinky z cícera a hrachu; nátierky zo strukovín; hummus (cícerová kaša); sójové potravinové tyčinky; mlieko obohatené bielkovinami.

30 - Cukor; prírodné sladidlá; káva; pražené kávové zrná; čajové zmesi; instantný čaj; čokoláda; čokoládové nápoje; mliečne čokoládové nápoje; kakaové nápoje; kakaové zmesi; pekárske výrobky; cukrovinky; sušienky; korenie; koreninové zmesi; droždie; práškové droždie; seitan (sušený pšeničný lepok); chuťovky zo seitanu (sušeného pšeničného lepku); cukrovinky; žuvačky; cukríky; propolis; čaj.

33 - Alkoholické nápoje okrem piva; likéry; destilované nápoje; liehoviny; víno; nápoje z vína; alkoholické výťažky z ovocia; liehové esencie; alkoholové extrakty (tinktúry); jablčné mušty (alkoholické); hruškový mušt (alkoholický); koktaily; aperitívy; alkoholické nápoje s ovocím; koncentráty na prípravu alkoholických nápojov a esencie do liehovín.

35 - Reklama; podpora predaja pre tretie osoby; rozširovanie reklamných oznamov; poskytovanie obchodných alebo podnikateľských kontaktných informácií; poskytovanie obchodných informácií prostredníctvom webových stránok; obchodné alebo podnikateľské informácie; marketing; marketingový prieskum; pomoc pri riadení obchodnej činnosti; poradenské služby pri riadení obchodnej činnosti; poradenstvo pri organizovaní obchodnej činnosti; poradenstvo pri organizovaní a riadení obchodnej činnosti; obchodný manažment; odborné obchodné alebo podnikateľské poradenstvo; obchodný alebo podnikateľský prieskum; prieskum trhu; prieskum verejnej mienky; obchodné sprostredkovateľské služby s tovarmi uvedenými v triedach 3, 5, 16, 30 tohto zoznamu a službami uvedenými v triedach 35 a 44 tohto zoznamu.

44 - Lekárske poradenstvo a konzultácie v oblasti životného štýlu.

(540)



(550) obrazová

(731) VALDEMAR GREŠÍK - NATURA s. r. o., Saská 134/60, Děčín 10, CZ;

(740) LITVÁKOVÁ A SPOL., s. r. o., Bratislava-Nové Mesto, SK;

(210) 651-2023

(220) 22.3.2023

(511) 30, 32, 43 NCL (12)

(511) 30 - Sendviče; syrové sendviče (cheeseburgers); pizza; pečivo (rožky); chlieb; sucháre; bagety; pečivo

s mäsovou náplňou; hamburgerové žemle (pekárske výrobky); sendviče s rybami; sendviče s kuracím mäsom; burritos.

32 - Pivo; minerálne a sýtené vody; nealkoholické nápoje; ovocné nápoje a ovocné džúsy; sirupy a iné prípravky na prípravu nealkoholických nápojov.

43 - Kaviarne; samoobslužné jedálne; závodné jedálne; reštauračné (stravovacie) služby; samoobslužné reštaurácie; rýchle občerstvenie (snackbary); dodávanie hotových jedál a nápojov na objednávku (katering); stravovacie služby.

(540)



(550) obrazová

(731) Gold pizza s.r.o., Masarykova 22, Prešov, SK;

(740) Advokátní kancelář Mgr. Petr Žižka, LL.M., Plzeň, CZ;

(210) 654-2023

(220) 22.3.2023

(511) 30, 32, 43 NCL (12)

(511) 30 - Sendviče; syrové sendviče (cheeseburgers); pizza; pečivo (rožky); chlieb; sucháre; bagety; pečivo s mäsovou náplňou; hamburgerové žemle (pekárske výrobky); sendviče s rybami; sendviče s kuracím mäsom; burritos.

32 - Pivo; minerálne a sýtené vody; nealkoholické nápoje; ovocné nápoje a ovocné džúsy; sirupy a iné prípravky na prípravu nealkoholických nápojov.

43 - Kaviarne; samoobslužné jedálne; závodné jedálne; reštauračné (stravovacie) služby; samoobslužné reštaurácie; rýchle občerstvenie (snackbary); dodávanie hotových jedál a nápojov na objednávku (katering); stravovacie služby.

(540) BOSS BURGER

(550) slovná

(731) Gold pizza s.r.o., Masarykova 22, Prešov, SK;

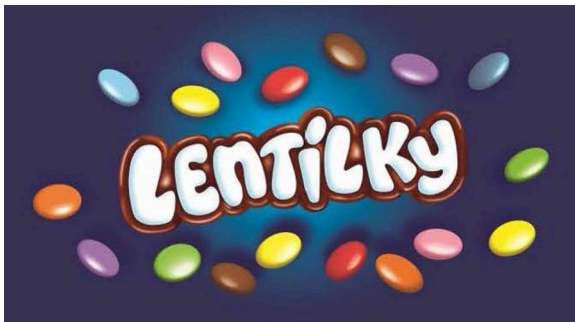
(740) Advokátní kancelář Mgr. Petr Žižka, LL.M., Plzeň, CZ;

(210) 1038-2023

(220) 11.5.2023

(511) 30 NCL (12)

(511) 30 - Kakao; kakaové nápoje; kakaové prípravky; čokoláda; čokoládové výrobky; čokoládová pasta; čokoládové nátierky; čokoládové nápoje; čokoládové prípravky; cukrovinky; sladkosti; karamelky (cukríky); cukrárske výrobky; žuvačky; pekárske výrobky; chlieb; pečivo; sušienky; zákusky; keksy; oblátky; karamelky; zmrzliny; vodové zmrzliny; šerbety (zmrzlinové nápoje); mrazené cukrovinky; mrazené zákusky; mrazené dezerty; mrazené jogurty; raňajkové cereálne výrobky; müsli; kukuričné vločky; cereálne tyčinky; obilninové chuťovky; prípravky z obilnín.

(540)

(550) obrazová

(591) modrá, červená, žltá, oranžová, hnedá, zelená, fialová, biela

(731) Société des Produits Nestlé S.A., Avenue Nestlé 55, Vevey, CH;

(740) RUŽIČKA AND PARTNERS s. r. o., Bratislava-Staré Mesto, SK;

(210) 1040-2023

(220) 11.5.2023

(511) 25, 28, 37, 41 NCL (12)

(511) 25 - Odevy; obuv; pokrývky hlavy; konfekcia (odevy); šaty; šatové sukne; kostýmy, obleky; saká; zvrchníky; kabáty; krátke kabátiky; bundy; parky (teplé krátke kabáty s kapucňou); peleríny; pončá; sukne; nohavice; sukne; nohavice; šerpy; kravaty; košele; košele s krátkym rukávom; vrchné ošatenie; gamaše (doplnky obuvi); legíny; legínsy; trička; športové trička, dresy; telocvičné úbory; tielka; športové tielka; cyklistické oblečenie; plážové oblečenie; plavky; spodná bielizeň; podprsenky; kombiné (spodná bielizeň); spodničky; body (spodná bielizeň); podväzky; pánska spodná bielizeň (slipy); pánska spodná bielizeň (trenírky, boxerky); pyžamá; dámske nohavičky (bielizeň); detské nohavičky; živôtky, korzety (spodná bielizeň); župany; svetre; pulóvre; pleteniny (oblečenie); oblečenie pre bábätká; topánky; vysoká športová obuv; vysoká obuv; šnurovacie topánky; topánky na športovanie; gymnastické cvičky; papuče; sandále; dreváky; plážová obuv; plátenná obuv; kovové časti na obuv; pančuchy; pančuškové nohavice; ponožky; opasky (časti odevov); opasky na doklady a peniaze (časti odevov); kožušiny (oblečenie); čelenky (oblečenie); čiapky; šilty (pokrývky hlavy);

priliehavé čiapky; bejzbalové čiapky so šiltom; chrániče uší proti chladu (pokrývky hlavy); klobúky; kožené odevy; odevy z imitácií kože; oblečenie pre motoristov; nepremokavé odevy; kombinézy (oblečenie); šatky na krk; šály uviazané pod krkom; kožušínové štóly; vrecká na odevy; rukavice (oblečenie); rukávniky; lyžiarske rukavice; palčiaky.

28 - Hry; hračky; textilné hračky; akčné figúrky (hračky alebo veci na hranie); autá (hračky); bábiky; bábky; balóny na hranie; domčeky pre bábiky; čajové súpravy na hranie; drevené hračky; figúrky (hračky); gumené hračky; handrové bábiky; hračkárske detské kočky; hračkárske hudobné nástroje; hračkárske modely; hračkárske náradie; kostýmy ako hračky pre deti; modelárske súpravy; maňušky (bábky); plyšové hračky; písacie hračky; peniaze na hranie; puzzle; šarkany; šachové figúrky; šachovnice; stavebnice; stolové hry; súpravy vláčikov ako hračky; vlčíky (hračky); stojany na vianočné stromčeky; umelé vianočné stromčeky; ozdoby na vianočné stromčeky (okrem osvetľovacích telies a cukrovínok); golfové palice; lyžiarske palice; lakrosové palice (lakrosky); lyžiarske palice ku kolieskovým lyžiam; vaky na golfové palice; lyže; vodné lyže; paličky mažoretiek; hracie karty; zberateľské karty (kartové hry); antistresové hračky; atrapy, napodobeniny tovarov; dáma (hra); detské trojkolky; domino (hra); divadelné masky; dróny (hračky); gymnastické zariadenia; hlavolamy (puzzle); elektronické terče; hracie automaty; hracie videoautomaty; herné konzoly; kaleidoskopy; inteligentná plastelína na hranie; lopty na hranie; mah-jong (čínska spoločenská hra so 144 kameňmi); matriošky; modely automobilov; lietajúce taniere (hračky); ovládače hracích konzol; ovládače hračiek; ovládače na počítačové hry (džojstiky); plastelína na hranie; prenosné hry a hračky so vstavanými telekomunikačnými funkciami; prístroje na hry; roboti (hračky); terče; trampolíny; stroje na telesné cvičenia; vzpieračské činky; tenisové siete; stoly na stolný tenis; rakety (športové náradie); stoly na stolný futbal; biliardové stoly; biliardové gule; biliardové tága; krieda na biliardové tága; lyže na surfovanie; hokejky; puk; kolieskové korčule; korčule; hracie rukavice; rapkáče; vuvuzely; delobuchy (pyrotechnické hračky); chrániče lakťov (športové potreby); chrániče kolien (športové potreby); ochranné vypchávk (časti športových úborov); spoločenské stolové hry; zariadenia lunaparkov; bublifuky; vozidlá (hračky); konfety; maskovacie štíty (športové potreby); papierové čiapky na spoločenské zábavy; stieracie žreby na lotériové hry; vreckové hry s LCD displejom; jednoručné činky.

37 - Umývanie dopravných prostriedkov; čistenie vozidiel; údržba a opravy motorových vozidiel; údržba vozidiel; inštalácia, údržba a opravy strojov; opravy opotrebovaných alebo poškodených strojov; opravy opotrebovaných alebo poškodených motorov; autoservisy (údržba a tankovanie); oprava zariadení na umývanie vozidiel; údržba zariadení na umývanie vozidiel; prenájom zariadení na umývanie vozidiel; tlakové umývanie; poskytovanie informácií v oblasti

prenájmu, opravy alebo údržby zariadení na umývanie vozidiel; inštalácia, údržba a opravy elektronických zariadení; opravy vozidiel pri dopravných nehodách; informácie o opravách; antikoročné úpravy; lakovanie, glazovanie; leštenie vozidiel; klampiárstvo a inštalatérstvo; opravy karosérií; nitovanie; precínovanie (opravy); ošetrovanie vozidiel protikoroznymi nátermi; informácie o opravách vozidiel; mazanie vozidiel; nabíjanie batérií vozidiel; vyvažovanie pneumatík; protektorovanie pneumatík; vulkanizovanie pneumatík (opravy); inštalácie a opravy poplašných systémov proti vlámaniu; stavebníctvo (stavebná činnosť); prenájom stavebných strojov a zariadení; prenájom odvodňovacích čerpadiel; stavba a opravy skladov; odrušovanie elektrických prístrojov a zariadení; čistenie budov; čistenie verejných priestorov; stavba lodí.

41 - Zábava; vzdelávanie; kultúrna činnosť; informácie o možnostiach rekreácie; vzdelávacie a výcvikové služby v oblasti športu; školenia; kurzy telesného cvičenia; poskytovanie golfových ihrísk; prenájom golfového vybavenia; golfové kondičné tréningy; poskytovanie priestorov na hranie golfu; organizovanie golfových turnajov; organizovanie, príprava a usporadúvanie golfových hier; lekcie golfu; organizovanie hier (nie na reklamné účely alebo podporu predaja); organizovanie súťaží (nie na reklamné účely alebo podporu predaja); organizovanie športových súťaží; organizovanie a vedenie vzdelávacích dielní (workshopov); fotografovanie; fotografické reportáže; výučba fotografovania; požičiavanie potápačského výstroja; požičiavanie športového výstroja (okrem dopravných prostriedkov); diskotéky (služby); kabarety (zábava); informácie v oblasti zábavy poskytované on-line z počítačovej databázy alebo z internetu; vydávanie tlačených informačných príručiek zameraných sa na cestovanie; plánovanie večierkov; turistické prehliadky so sprievodcom; organizovanie rekreačných podujatí (zábava); organizovanie skupinových rekreačných činností (zábava); rezervácie vstupeniek na show a zábavné podujatia; služby agentúr ponúkajúcich vstupenky na zábavné podujatia; informačné služby o vstupenkách na zábavné podujatia; informačné služby o vstupenkách na športové podujatia; inštruktáž o športových aktivitách (vzdelávanie); organizovanie zábavy; organizovanie športových podujatí a športových súťaží; organizovanie turnajov; vzdelávanie v oblasti teambuildingu; organizovanie prezentácií pre zábavné účely; služby zábavných centier; zábavné parky; služby v oblasti zábavy pre deti; nahrávanie na videopásky; organizovanie poľovníckych podujatí za účelom lovu zveri; rekreačné služby v oblasti lyžovania (šport a zábava); poskytovanie zariadení na zimné športy; poskytovanie zariadení na oddych a rekreáciu; kurzy telesného cvičenia; služby klubu fanúšikov (zábava); služby v oblasti športovej zábavy; živé komediálne vystúpenia; mužské tanečné vystúpenia (zábava); plánovanie a organizovanie tanečných večierkov; zábavné služby poskytované v nočných kluboch;

poskytovanie služieb klubovej zábavy; organizovanie a vedenie a ochutnávok vína na účely zábavy; organizovanie lotérií; služby kasín (hazardné hry); hazardné hry (herne); služby bingo herní; online poskytovanie počítačových hier (z počítačových sietí); zábava vo forme herných súťaží na pokračovanie; organizovanie streleckých podujatí zameraných na strelbou z pištoľí; služby plavárni a vodných parkov (zábava a šport); poskytovanie služieb karaoke; organizovanie horolezeckých túr so sprievodcom.

(540) BAMBL

(550) slovná
(731) MIPEMI s. r. o., Pekárska 14, Trnava, SK;
(740) Ing. Róbert Porubčan EDING, Ivanka pri Dunaji, SK;

(210) 1101-2023

(220) 1.2.2022
(511) 36 NCL (12)
(511) 36 - Uzatváranie a správa životného a dôchodkového poistenia; sprostredkovanie poistenia; poskytovanie konzultácií a informácií týkajúcich sa poistenia.

(540) EVERLAKE

(550) slovná
(641) 018646832, 1.2.2022
(731) Everlake US Holdings Company, 3100 Sanders Road, Suite 303, Northbrook Illinois, US;
(740) HÖRMANN & PARTNERS s.r.o., Bratislava-Nové Mesto, SK;

(210) 1102-2023

(220) 23.5.2023
(511) 32, 33, 42 NCL (12)
(511) 32 - Nealkoholické nápoje; mušty.
33 - Víno; alkoholické nápoje na báze vína.
42 - Vinohradníctvo a vinárstvo; poradenstvo v oblasti vinárstva a vinohradníctva.

(540)



(550) obrazová
(591) tmavo modrá

(731) Juran Peter, Mgr., SNP 1450/19, Modra, SK;
 (740) JUDr. Svetozár Juran, advokát, BRATISLAVA 4, SK;

(210) 1103-2023

(220) 23.5.2023

(511) 32, 33, 42 NCL (12)

(511) 32 - Nealkoholické nápoje; mušty.
 33 - Víno; alkoholické nápoje na báze vína.
 42 - Vinohradníctvo a vinárstvo; poradenstvo v oblasti vinárstva a vinohradníctva.

(540)

Juran Z MODRY

(550) obrazová

(591) modrá

(731) Juran Peter, Mgr., SNP 1450/19, Modra, SK;

(740) JUDr. Svetozár Juran, advokát, BRATISLAVA 4, SK;

(210) 1107-2023

(220) 23.5.2023

(511) 9, 28, 35, 41 NCL (12)

(511) 9 - Elektronické stieracie žreby na lotériové hry (softvér).

28 - Karty na bingo; hracie karty; hracie žetóny; žetóny na hazardné hry; stieracie žreby na lotériové hry; výherné hracie automaty; hracie automaty uvádzané do činnosti vhadením mince; hracie videoautomaty.

35 - Reklama; online reklama na počítačovej komunikačnej sieti; rozhlasová reklama; televízna reklama; vonkajšia reklama; reklamné agentúry; reklamné služby uskutočňované prostredníctvom spotrebiteľských lotérií; písanie reklamných textov; vydávanie reklamných textov; grafická úprava tlačovín na reklamné účely; rozvíjanie reklamných nápadov; aktualizovanie reklamných materiálov; prenájom reklamných materiálov; cielené posielanie reklamných materiálov poštou; rozširovanie reklamných oznamov; reklamné plagátovanie; prenájom reklamného času v komunikačných médiách; služby v oblasti vzťahov s médiami; tvorba reklamných filmov; podpora predaja (pre tretie osoby); predvádzanie (služby modeliek) na reklamné účely a podporu predaja; organizovanie obchodných alebo reklamných podujatí; zostavovanie zoznamov informácií na obchodné alebo reklamné účely; zostavovanie štatistík; vzťahy s verejnosťou (public relations); marketing.

41 - Zábava; online hazardné hry (herne); organizovanie lotérií a stávkových hier; organizovanie lotérií a stávkových hier prostredníctvom internetu; organizovanie hier o peniaze; organizovanie žrebových lotérií; organizovanie elektronických žrebových lotérií; organizovanie spotrebiteľských lotérií; organizovanie kurzových stávk; organizovanie kurzových stávk prostredníctvom internetu; organizovanie doplnkových hier, pričom doplnková hra je číselná lotéria, ktorá je prevádzkovaná len spolu s inou číselnou lotériou; organizovanie

a vedenie športových, vedomostných alebo zábavných súťaží; organizovanie a vedenie športových, zábavných, kultúrnych a vzdelávacích podujatí; tvorba rozhlasových a televíznych programov; vydávanie textov (okrem reklamných); online poskytovanie elektronických publikácií (bez možnosti kopírovania).

(540)

(550) obrazová

(591) červená, modrá, biela, sivá

(731) TIPOS, národná lotériová spoločnosť, a. s., Brečtanová 1, Bratislava, SK;

(740) LITVÁKOVÁ A SPOL., s. r. o., Bratislava-Nové Mesto, SK;

(210) 1109-2023

(220) 23.5.2023

(511) 9, 28, 35, 41 NCL (12)

(511) 9 - Elektronické stieracie žreby na lotériové hry (softvér).

28 - Karty na bingo; hracie karty; hracie žetóny; žetóny na hazardné hry; stieracie žreby na lotériové hry; výherné hracie automaty; hracie automaty uvádzané do činnosti vhadením mince; hracie videoautomaty.

35 - Reklama; online reklama na počítačovej komunikačnej sieti; rozhlasová reklama; televízna reklama; vonkajšia reklama; reklamné agentúry; reklamné služby uskutočňované prostredníctvom spotrebiteľských lotérií; písanie reklamných textov; vydávanie reklamných textov; grafická úprava tlačovín na reklamné účely; rozvíjanie reklamných nápadov; aktualizovanie reklamných materiálov; prenájom reklamných materiálov; cielené posielanie reklamných materiálov poštou; rozširovanie reklamných oznamov; reklamné plagátovanie; prenájom reklamného času v komunikačných médiách; služby v oblasti vzťahov s médiami; tvorba reklamných filmov; podpora predaja (pre tretie osoby); predvádzanie (služby modeliek) na reklamné účely a podporu predaja; organizovanie obchodných alebo reklamných podujatí; zostavovanie zoznamov informácií na obchodné alebo reklamné

účely; zostavovanie štatistík; vzťahy s verejnosťou (public relations); marketing.

41 - Zábava; online hazardné hry (herne); organizovanie lotérií a stávkových hier; organizovanie lotérií a stávkových hier prostredníctvom internetu; organizovanie hier o peniaze; organizovanie žrebových lotérií; organizovanie elektronických žrebových lotérií; organizovanie spotrebiteľských lotérií; organizovanie kurzových stávk; organizovanie kurzových stávk prostredníctvom internetu; organizovanie doplnkových hier, pričom doplnková hra je číselná lotéria, ktorá je prevádzkovaná len spolu s inou číselnou lotériou; organizovanie a vedenie športových, vedomostných alebo zábavných súťaží; organizovanie a vedenie športových, zábavných, kultúrnych a vzdelávacích podujatí; tvorba rozhlasových a televíznych programov; vydávanie textov (okrem reklamných); online poskytovanie elektronických publikácií (bez možnosti kopírovania).

(540) Žeby Žreby? Tipos Žreby.

(550) slovná

(731) TIPOS, národná lotériová spoločnosť, a. s., Brečtanová 1, Bratislava, SK;

(740) LITVÁKOVÁ A SPOL., s. r. o., Bratislava-Nové Mesto, SK;

(210) 1243-2023

(220) 16.2.2022

(300) 2021/02160, 8.10.2021, IE

(511) 33 NCL (12)

(511) 33 - Víno; nízkoalkoholické víno; fortifikované vína; varené víno; portské; portské vína; sherry; šumivé vína.

(540) CAVE DES ROCHES

(550) slovná

(641) 018657118, 16.2.2022

(731) Tesco Stores Limited Tesco House, Shire Park, Kestrel Way, Welwyn Garden City, Hertfordshire, GB;

(740) HÖRMANN & PARTNERS s.r.o., Bratislava-Nové Mesto, SK;

(210) 1246-2023

(220) 5.6.2023

(511) 35, 41, 43 NCL (12)

(511) 35 - Kancelárske práce; obchodný manažment; obchodná organizácia a obchodná administratíva; reklama.

41 - Športová a kultúrna činnosť; výchova; vzdelávanie; zábava.

43 - Hotelové ubytovacie služby.

(540) Mountica Top Apartments

(550) slovná

(731) Dumont, s. r. o., Nemocničná 979, Považská Bystrica, SK;

(210) 1259-2023

(220) 6.6.2023

(511) 9, 16, 35, 38, 41 NCL (12)

(511) 9 - Zvukové, obrazové a zvukovo-obrazové nahrávky zaznamenané na nosičoch údajov, ako aj

v elektronickej podobe; informácie, dáta, databázy, katalógy a programy zaznamenané v elektronickej podobe; elektronické publikácie (sťahovateľné).

16 - Noviny; časopisy (periodiká); knihy; tlačoviny; tlačené reklamné materiály z papiera; tlačené reklamné materiály; letáky; prospekty; pohľadnice; fotografie; obálky (papiernický tovar); obaly (papiernický tovar); samolepky (papiernický tovar); vyučovacie pomôcky vo forme hier (okrem prístrojov a zariadení); kalendáre; príručky; plagáty.

35 - Reklama; prenájom reklamného času v komunikačných médiách vrátane počítačovej komunikačnej siete; prenájom reklamných materiálov; prenájom reklamných plôch; televízna a rozhlasová reklama; rozširovanie reklamných oznamov; organizovanie obchodných alebo reklamných výstav; vydávanie reklamných textov; rozširovanie reklamných materiálov zákazníkom (letáky, prospekty, tlačoviny, vzorky); obchodný manažment; odborné obchodné poradenstvo; prezentácia výrobkov a služieb v komunikačných médiách pre maloobchod; organizovanie ochutnávok vín na podporu predaja; organizovanie reklamných hier na podporu predaja; služby modeliek na reklamné účely a podporu predaja výrobkov a služieb; poradenské a informačné služby v oblasti služieb uvedených v triede 35 tohto zoznamu; produkcia reklamných filmov.

38 - Televízne a rozhlasové vysielanie programov; internetové vysielanie programov; interaktívne televízne a rozhlasové vysielanie; interaktívne vysielacie a komunikačné služby; prenos správ, informácií, publikácií, filmov, audiovizuálnych diel, televíznych a rozhlasových programov prostredníctvom komunikačných sietí vrátane internetu; poskytovanie on-line prístupu k multimedialnému obsahu; vysielanie audiovizuálnych programov prostredníctvom programovej služby timeshift; vysielanie zvukového alebo obrazového obsahu prostredníctvom internetu alebo mobilných bezdrôtových sietí; poradenské a informačné služby v oblasti služieb uvedených v triede 38 tohto zoznamu.

41 - Produkcia televíznych a rozhlasových programov; produkcia on-line vysielaných programov a relácií; produkcia publicistických, spravodajských, zábavných, vzdelávacích, kultúrnych a športových programov; produkcia hudobných programov; produkcia interaktívnych televíznych programov a hier; zábava; interaktívna zábava; hudobné skladateľské služby; organizovanie zábavných, kultúrnych, športových a vzdelávacích podujatí; vzdelávanie; organizovanie vedomostných, zábavných, hudobných a športových súťaží; organizovanie kvízov, hier a súťaží (okrem reklamných); organizovanie súťaží prostredníctvom telefónu (okrem reklamných); organizovanie zábav, karnevalov, plesov; plánovanie a organizovanie večierkov; moderovanie relácií, programov a podujatí; zábavné parky; zábavné služby poskytované prázdninovými tábormi; služby klubov zdravia (zdravotné a kondičné cvičenia); výchovno-zábavné klubové služby; organizovanie a vedenie seminárov;

organizovanie a vedenie kongresov; organizovanie a vedenie školení; organizovanie a vedenie konferencií; organizovanie živých vystúpení; živé predstavenia; produkcia filmov (okrem reklamných); hudobná tvorba; služby filmových, divadelných a nahrávacích štúdií; dabingové služby; požičiavanie filmov; prenájom kinematografických prístrojov; divadelné predstavenia; tvorba divadelných alebo iných predstavení; služby divadelných, koncertných a varietných umelcov; rezervácia vstupeniek na zábavné, kultúrne a športové podujatia; produkcia a prenájom zvukových a zvukovo-obrazových nahrávok (okrem reklamných); vydavateľské služby (okrem vydávania reklamných materiálov); vydávanie kníh, časopisov a iných tlačovín (okrem reklamných textov); on-line poskytovanie elektronických publikácií (bez možnosti kopírovania); vydávanie elektronických publikácií (okrem reklamných); elektronická edičná činnosť v malom (DTP služby); organizovanie kultúrnych alebo vzdelávacích výstav; on-line poskytovanie počítačových hier z počítačových sietí; informácie o výchove, vzdelávaní; informácie o možnostiach rozptýlenia; informácie o možnostiach zábavy a rekreácie; informácie, správy, novinky z oblasti šou biznisu; prekladateľské služby; prenájom dekorácií na predstavenia; poskytovanie služieb na oddych a rekreáciu; prenájom audio prístrojov, video prístrojov, videorekordérov, premietačiek, televíznych prijímačov, kultúrnych a vzdelávacích potrieb a prístrojov; reportérske služby; pomoc pri výbere povolania (poradenstvo v oblasti výchovy a vzdelávania); organizovanie lotérií a stávkových hier; organizovanie módnych prehliadok na zábavné účely; on-line poskytovanie videozáznamov (bez možnosti kopírovania); on-line poskytovanie elektronického archívu s prístupom k elektronickým textom, audiovizuálnym programom a údajom (bez možnosti kopírovania), hrám a zábave; poradenské a informačné služby v oblasti služieb uvedených v triede 41 tohto zoznamu; poskytovanie služieb uvedených v triede 41 tohto zoznamu aj prostredníctvom internetu, on-line a interaktívnymi počítačovými službami.

(540) Zrada

(550) slovná

(731) MARKÍZA - SLOVAKIA, spol. s r.o., Bratislavská 1/a, Bratislava - Záhorská Bystrica, SK;

(740) FAJNOR IP s. r. o., Bratislava-Petržalka, SK;

(210) 1270-2023

(220) 7.6.2023

(511) 14, 16, 19, 20, 25, 32, 41 NCL (12)

(511) 14 - Prívesky na kľúče.

16 - Kalendáre; papierové podložky pod poháre; plagáty; letáky; tlačoviny; papierové alebo lepenkové pútače; reklamné tabule z papiera, kartónu alebo lepenky; bannery a reklamné pútače z papiera, kartónu alebo lepenky; reklamné totemy z papiera, kartónu alebo lepenky; samolepky (papiernický tovar); papierové tašky (papiernický tovar); obaly (papiernický tovar); roll-up banery z papiera, kartónu alebo lepenky. 19 - Reklamné stĺpy (nekovové).

20 - Vystavovacie stojany na reklamné predmety; vystavovacie stojany na letáky; papierové alebo lepenkové promo stolíky; pultové vystavovacie stojany z papiera, kartónu alebo lepenky; podlahové vystavovacie stojany z papiera, kartónu alebo lepenky; prezentačný nábytok z papiera, kartónu alebo lepenky. 25 - Odevy; obuv; pokrývky hlavy; tričká; športové tričká; dresy; tielka; mikiny; športové oblečenie; vrchné ošatenie; šatky, šály; členky (oblečenie); konfekcia (odevy).

32 - Nealkoholické nápoje; nealkoholické sýtené nápoje; nealkoholické šumivé nápoje; nealkoholické nápoje z ovocných štiav; limonády; minerálne vody (nápoje); sirupy na výrobu nápojov; prípravky na výrobu nealkoholických nápojov.

41 - Organizovanie podujatí na voľnočasové aktivity pre deti, mládež a dospelých (výchovno-vzdelávacia, zábavná, športová a kultúrna činnosť); organizovanie športových súťaží; organizovanie vedomostných alebo zábavných súťaží; zábavné parky; prenájom športových plôch; požičiavanie športového výstroja (okrem dopravných prostriedkov); prenájom športových plôch; poskytovanie zariadení na oddych a rekreáciu; poskytovanie športovísk; poskytovanie detských ihrísk; výchovná; vzdelávacia a poradenská činnosť týkajúca sa duševného a telesného rozvoja osobnosti.

(540)

(550) obrazová

(591) béžová, hnedá, oranžová, bordová, biela

(731) Kofola ČeskoSlovensko a.s., Nad Porubkou 2278/31a, 708 00 Ostrava, Poruba, CZ;

(740) Zathurecky InPaRtners, s. r. o., Banská Bystrica, SK;

(210) 1336-2023

(220) 15.6.2023

(511) 9, 16, 35, 36, 38, 41, 42 NCL (12)

(511) 9 - Elektronické publikácie (sťahovateľné); sťahovateľné elektronické knihy a časopisy; údaje a databázy údajov v elektronickej podobe (nahrané

alebo sťahovateľné); multimediálne informačné katalógy (nahrané alebo sťahovateľné).

16 - Tlačoviny; katalógy; časopisy (periodiká); papierové propagačné materiály; letáky.

35 - Reklama; podpora predaja (pre tretie osoby); prenájom reklamných plôch; obchodné sprostredkovateľské služby.

36 - Finančné analýzy; kolektívne financovanie projektov (crowdfunding); finančné konzultačné služby; realitné služby; kapitálové investície; služby sporiteľní; sprostredkovanie nehnuteľností; poskytovanie informácií o nehnuteľnostiach; sprostredkovanie nákupu a predaja bytov; sprostredkovanie prenájmov nehnuteľností.

38 - Šírenie informácií v oblasti nehnuteľností, bývania, sporenia, poskytovania úverov a štátneho príspevku, prostredníctvom počítačovej siete, satelitov, internetu a telekomunikačných sietí (telekomunikačné služby); šírenie finančných a bankovníckych informácií a záznamov v elektronickej podobe, prostredníctvom počítačovej siete, satelitov, internetu a telekomunikačných sietí (telekomunikačné služby); prenos digitálnych súborov obsahujúcich elektronické tlačoviny prostredníctvom počítačovej siete, satelitov, internetu a telekomunikačných sietí (telekomunikačné služby); televízne vysielanie; elektronický prenos dát; poskytovanie prenosu informácií pomocou Internetu; výmena a šírenie správ a informácií prostredníctvom informačných a telekomunikačných sietí; telekomunikačné služby zabezpečujúce dátovú a audiovizuálnu komunikáciu prostredníctvom informačných a telekomunikačných sietí.

41 - Výchovná, vzdelávacia a zábavná činnosť; organizovanie odborných seminárov, kurzov, konferencií, školení, vedeckých kongresov a vzdelávacích podujatí; informácie o výchove a vzdelávaní; vydavateľská činnosť; online vydávanie elektronických kníh a časopisov; vydávanie odborných periodík, monografií, odborných referátov a skript; tvorba videozáznamov na podujatiach; fotografovanie; tvorba obrazových spravodajských relácií; reportérske služby; televízna zábava; tvorba rozhlasových a televíznych programov.

42 - Vypracovávanie odborných technických posudkov v oblasti nehnuteľností (inžinierske práce); hosťovanie na webových stránkach; tvorba a udržiavanie webových stránok pre tretie osoby; tvorba a prenájom softvéru; programovanie internetových databázových systémov a internetových aplikácií; tvorba prezentácií, aplikácií, katalógov pre webové stránky a programové projekty (tvorba softvéru); tvorba softvéru informačných databáz; navrhovanie a projektovanie webových stránok a serverov pre tretie osoby; navrhovanie a vývoj elektronických komerčných systémov prostredníctvom globálnej počítačovej siete.

(540)



(550) obrazová

(731) BYDLENÍČKO s.r.o., nám. Přemysla Otakara II. 128/39, České Budějovice, CZ;

(740) Jugová Zuzana, Mgr., Valašské Meziříčí, CZ;

(210) 1401-2023

(220) 21.6.2023

(511) 41, 44 NCL (12)

(511) 41 - Vzdelávanie; korešpondenčné vzdelávacie kurzy; školenia; vyučovanie; informácie o výchove a vzdelávaní; skúšanie, preskúšavanie (pedagogická činnosť); praktický výcvik (ukážky); organizovanie a vedenie seminárov; výučba jogy; telesná výchova; nahrávanie videopások; online poskytovanie videozáznamov (bez možnosti kopírovania); poskytovanie zariadení na oddych a rekreáciu; praktický výcvik (ukážky); individuálne vyučovanie; organizovanie a vedenie vzdelávacích fór s osobnou účasťou; organizovanie a vedenie športových podujatí.
44 - Fyzioterapia; masáže; zdravotné poradenstvo.

(540)

**FyzioVR**

(550) obrazová

(731) Univerzita sv. Cyrila a Metoda v Trnave, Námestie J. Herdu 577/2, Trnava, SK;

(740) Advokátní kancelář Mgr. Petr Žižka, LL.M., Plzeň, CZ;

(210) 1402-2023

(220) 21.6.2023

(511) 3, 9, 16, 25, 28, 30, 35, 41 NCL (12)

(511) 3 - Bieliace a iné prípravky na pranie a čistenie bielizne; prípravky na čistenie, leštenie, odmasťovanie a brúsenie; mydlá; voňavkárské výrobky; esenciálne (éterické) oleje; kozmetické prípravky; vlasové vodičky; prípravky na čistenie zubov.

9 - Prístroje a nástroje vedecké, námorné, geodetické, fotografické, kinematografické, optické, signalizačné, kontrolné (inšpekcia), záchranné, vzdelávacie a prístroje a nástroje na meranie

a váženie; prístroje a nástroje na vedenie, distribúciu, transformáciu, akumuláciu, reguláciu alebo kontrolu elektrického prúdu; prístroje na nahrávanie, prenos a reprodukciu zvuku alebo obrazu; magnetické nosiče údajov; záznamové disky; predajné automaty a mechanizmy prístrojov uvádzaných do činnosti vhadením mince; registračné pokladnice; počítačové stroje; zariadenia na spracovanie údajov a počítače; hasiace prístroje.

16 - Papier; kartón, lepenka; tlačoviny; knihárske potreby; fotografie; papiernický tovar a písacie potreby; lepidlá na papier a na použitie v domácnosti; potreby pre výtvarných umelcov; maliarske štetce; písacie stroje a kancelárske potreby okrem nábytku; učebné a vyučovacie pomôcky okrem prístrojov; plastové fólie a vrecká na balenie; typy, tlačové písmo; štočky.

25 - Odevy, obuv a pokrývky hlavy.

28 - Hry a hračky; telocvičné a športové potreby; ozdoby na vianočný stromček.

30 - Káva; čaj; kakao; cukor; ryža; tapioka; ságo; kávové náhradky; múka; obilninové výrobky; chlieb; pekárske a cukrárske výrobky; zmrzliny; med; melasový sirup; kvasnice; prášky do pečiva; soľ, horčica; ocot, omáčky ako chuťové prísady; korenie; konzumný ľad.

35 - Reklama prostredníctvom komunikačných médií a internetu; rozvíjanie reklamných nápadov; podpora predaja pre tretie osoby; rozširovanie reklamných materiálov, prospektov, reklamných predmetov a vzoriek tovarov; predvádzanie tovaru; cielené posielanie reklamných materiálov poštou; marketing tovarov a služieb prostredníctvom komunikačných médií a internetu; prieskum trhu; obchodný alebo podnikateľský výskum; poskytovanie spotrebiteľských ohodnotení tovarov na obchodné alebo reklamné účely; obchodný manažment; obchodná organizácia a obchodná administratíva; obchodná pomoc a poradenstvo pri vytváraní a riadení maloobchodných predajní; maloobchodné a veľkoobchodné služby s tovarmi uvedenými v triedach 3, 9, 16, 25, 28 a 30 tohto zoznamu; informačné a poradenské služby týkajúce sa uvedených služieb v triede 35 tohto zoznamu.

41 - Vzdelávanie; organizovanie vzdelávacích výcvikov, kurzov a školení; zábava; športová a kultúrna činnosť; organizovanie kultúrnych podujatí.

(540)



(550) obrazová

(591) fialová, žltá, zelená.

(731) KIDS love ENTERTAINMENT, s. r. o., Karpatské námestie 7770/10A, Bratislava-Rača, SK;

(740) Jančíh Anton, Žabokreky nad Nitrou, SK;

(210) 1416-2023

(220) 22.6.2023

(511) 16, 35 NCL (12)

(511) 16 - Propagačné tlačoviny.

35 - Reklamné plagátovanie; rozširovanie reklamných materiálov zákazníkom (letáky, prospekty, tlačoviny, vzorky); rozširovanie vzoriek tovarov; prenájom reklamných materiálov; predvádzanie (služby modeliek) na reklamné účely a podporu predaja; reklama; reklama na billboardoch na dopravných prostriedkoch, na nehnuteľnostiach; online reklama na počítačovej komunikačnej sieti; prezentácia výrobkov v komunikačných médiách pre maloobchod.

(540)



(550) obrazová

(731) VSŽ a.s., Južná trieda 97, Košice-Juh, SK;

(740) Advokátni kancelár Mgr. Petr Žižka, LL.M., Plzeň, CZ;

(210) 1446-2023

(220) 29.6.2023

(511) 35, 41 NCL (12)

(511) 35 - Rozširovanie reklamných materiálov; vydávanie reklamných textov; reklama; online reklama na počítačovej komunikačnej sieti; reklamné plagátovanie; rozvíjanie reklamných nápadov.

41 - Zábava; organizovanie športových súťaží; organizovanie a vedenie zábavných podujatí; organizovanie a vedenie športových podujatí.

(540)



- (550) obrazová
 (591) Slabo oranžová CMYK – 0/ 36/ 93/ 0, RGB – 251/ 173/ 45, HEX – #FBAD2D
 Stredná oranžová CMYK – 0/ 45/ 100/ 0, RGB – 249/ 157/ 28, HEX – #F99D1C
 Tmavo oranžová CMYK – 13/ 52/ 100/ 1, RGB – 218/ 136/ 39, HEX – #DA8827
 Tmavo modrá CMYK – 93/ 88/ 45/ 52, RGB – 27/ 30/ 61, HEX – #1B1E3D
 (731) K & Zipline, s.r.o., Vitanová 444, SK;
 (740) BUKNA, advokátska kancelária, s.r.o., Dolný Kubín, SK;

(210) 1449-2023
 (220) 29.6.2023
 (511) 35, 41 NCL (12)

- (511) 35 - Rozširovanie reklamných materiálov; vydávanie reklamných textov; reklama; online reklama na počítačovej komunikačnej sieti; reklamné plagátovanie; rozvíjanie reklamných nápadov.
 41 - Zábava; organizovanie športových súťaží; organizovanie a vedenie zábavných podujatí; organizovanie a vedenie športových podujatí.

(540)



- (550) obrazová
 (591) Slabo oranžová CMYK – 0/ 36/ 93/ 0, RGB – 251/ 173/ 45, HEX - #FBAD2D, stredná oranžová CMYK – 0/ 45/

100/ 0, RGB – 249/ 157/ 28, HEX – #F99D1C, tmavo oranžová CMYK – 13/ 52/ 100/ 1, RGB – 218/ 136/ 39, HEX – #DA8827, tmavo modrá CMYK – 93/ 88/ 45/ 52, RGB – 27/ 30/ 61, HEX – #1B1E3D

- (731) K & Zipline, s.r.o., Vitanová 444, SK;
 (740) BUKNA, advokátska kancelária, s.r.o., Dolný Kubín, SK;

(210) 1519-2023

(220) 10.7.2023

(511) 29, 35, 39 NCL (12)

(511) 29 - Mliečne výrobky; syry.

35 - Prieskum trhu; obchodné odhady; obchodný alebo podnikateľský prieskum; poradenstvo pri organizovaní obchodnej činnosti; reklama; odborné obchodné alebo podnikateľské poradenstvo; obchodné alebo podnikateľské informácie; zásobovacie služby pre tretie osoby (nákup tovarov a služieb pre iné podniky); subdodávateľské služby (obchodné služby); marketing; obchodné sprostredkovateľské služby; maloobchodné a veľkoobchodné služby s tovarmi uvedenými v triede 29 tohto zoznamu.

39 - Balenie tovarov; doprava; doručovanie tovarov; informácie o možnostiach dopravy; skladovanie tovaru.

(540) GOLD AMENDALER 45%

(550) slovná

(731) IMPOL HOLDING, a.s., Ľubochnianska 2, Ľubotice, SK;

(740) JUDr. Slavomír Kučmáš, advokát, Michalovce, SK;

(210) 1521-2023

(220) 10.7.2023

(511) 37, 39, 42 NCL (12)

(511) 37 - Údržba a opravy motorových vozidiel; údržba vozidiel; inštalácie, údržba a opravy strojov; opravy opotrebovaných alebo poškodených strojov; opravy opotrebovaných alebo poškodených motorov; autoservisy (údržba a tankovanie); inštalácie, údržba a opravy elektronických zariadení; umývanie dopravných prostriedkov; čistenie vozidiel; opravy vozidiel pri dopravných nehodách; informácie o opravách; antikorózne úpravy; lakovanie, glazovanie; leštenie vozidiel; klampiárstvo a inštalatérstvo; opravy karosérií; nitovanie; precínovanie (opravy); ošetrovanie vozidiel protikoróznymi nátermi; informácie o opravách vozidiel; mazanie vozidiel; nabíjanie batérií vozidiel; vyvažovanie pneumatík; protektorovanie pneumatík; vulkanizovanie pneumatík (opravy); inštalácie a opravy poplašných systémov proti vlámaniu; stavebníctvo (stavebná činnosť); prenájom stavebných strojov a zariadení; prenájom odvodňovacích čerpadiel; stavba a opravy skladov; odrušovanie elektrických prístrojov a zariadení.

39 - Prenájom automobilov; prenájom dopravných prostriedkov; prenájom nosičov na automobily; informácie o doprave; odťahovanie motorových vozidiel; ťahanie alebo vlečenie dopravných prostriedkov pri poruchách alebo nehodách; automobilová preprava; parkovanie automobilov (parkovacie miesta); poskytovanie pomoci pri doprave;

prenájom garáží; prenájom miest na parkovanie; skladovanie tovarov; sprostredkovanie prepravy; služby vodičov; kontrola tovaru pred prepravou; kontrola vozidiel pred prepravou; kamiónová nákladná doprava; prepravné služby; prenájom skladovacích priestorov.

42 - Technická kontrola automobilov; emisná kontrola automobilov; kontroly originality automobilov; poskytovanie vedeckých informácií a poradenstva o kompenzácii uhlíkových emisií; vedecký výskum; technologické poradenstvo.

(540)



- (550) obrazová
 (591) blue pantone 293: modrá, čierna, biela
 (731) TÜV SÜD Slovakia s.r.o., Jašíkova 4849/6, Bratislava-Ružinov, SK;
 (740) Nechala and partners s. r. o., Bratislava-Petržalka, SK;

(210) 1592-2023

(220) 20.7.2023

(511) 8, 21 NCL (12)

(511) 8 - Jedálenské príbory (nože, vidličky a lyžice); detské príbory; strieborné príbory (nože, vidličky a lyžice); nožiarsky tovar.

21 - Krištál (výrobky z krištáľového skla); kuchynské hrnce; kuchynské dosky na krájanie; pokrívky na hrnce; panvice na vyprážanie; hrnčiarske výrobky; hrnce, hrnčeky; kuchynské naberačky; porcelán; jedálenské súpravy (riad); čajové súpravy (stolovací riad); polievkové misy; tanier; kuchynské nádoby; kuchynský riad a náradie; sklené poháre; kuchynský riad na podávanie jedál.

(540) Soluxe

(550) slovná

(731) SOLA Switzerland EU s.r.o., Novozámocká 1065, Ivanka pri Nitre, SK;

(210) 1598-2023

(220) 21.7.2023

(511) 41 NCL (12)

(511) 41 - Výchova; vzdelávanie; zábava; športová a kultúrna činnosť.

(540)

- (550) obrazová
 (591) biela, sivá
 (731) La Pointe, Dlhá ulica 369/32, Prievidza, SK;
 (740) Advokátska kancelária NIŽNÍK & Partners, s.r.o., Košice-Juh, SK;

(210) 1605-2023

(220) 24.7.2023

(511) 3, 35, 41, 44 NCL (12)

(511) 3 - Neliečivé kozmetické a toaletné prípravky; skrášľovacie masky (kozmetické prípravky); kozmetické prípravky; kozmetické pleťové vody; kozmetické prípravky na obočie; kozmetické prípravky na starostlivosť o pleť; kozmetické mastencové púdre; plátenkové pleťové masky; pleťové séra; pleťové hydratačné prípravky na kozmetické použitie; lepidlá na lepenie umelých vlasov; farby na vlasy; farebné tónovače na vlasy; umelé mihalnice; laky na nechty.

35 - Podpora predaja pre tretie osoby; maloobchodné a veľkoobchodné služby s kozmetikou; organizovanie komerčných alebo reklamných výstav; reklama; online reklama na počítačovej komunikačnej sieti.

41 - Vzdelávanie; korešpondenčné vzdelávacie kurzy; školenia; vyučovanie; praktický výcvik (ukážky); školenia v oblasti kaderníctva a vizáže.

44 - Kadernícke salóny; masáže; manikúra; služby vizážistov; pedikúra; salóny krásy; nechtový dizajn (služby nechtových salónov); soláriá (služby).

(540)



- (550) obrazová
 (591) čierna, zlatá
 (731) Katriňaková Wawreková Mária, Gánovská 294/78, Gánovce, SK;
 (740) Advokátní kancelář Mgr. Petr Žižka, LL.M., Plzeň, CZ;

(210) 1606-2023

(220) 24.7.2023

(511) 29, 30, 33 NCL (12)

- (511) 29 - Konzervované, mrazené, sušené a varené ovocie a zelenina; mlieko, syry, maslo, jogurty a iné mliečne výrobky; syry; srvátka; plátky sušeného ovocia; šľahačka; čerstvé prírodné syry (quark); čerstvé prírodné syry (cottage).
 30 - Droždie, prášky do pečiva; chlieb, pekárské a cukrárske výrobky; múka a obilninové výrobky; ocot, omáčky a iné chuťové prísady; soľ, koreniny, korenie, konzervované bylinky; cestoviny; bylinkové čaje (nie na lekárske použitie); sladké žemle; kakao; káva; zákusky, koláče; prípravky z obilnín; čaj; chuťové prísady; cukrovinky; perníky, medovníky; pekárské fermenty; prášok do pečiva; kvásky; mandľové pusinky (jemné pečivo); chlieb; plnené koláče; pečivo (rožky); ryža; pečivo s mäsovou náplňou; slané pečivo (krekey); ľadový čaj; čajové nápoje; penové cukrovinky; mleté orechy; bezlepkový chlieb; bylinkové čaje.
 33 - Alkoholické nápoje okrem piva; alkoholické výťažky z ovocia; víno; alkoholické nápoje s ovocím; vodka.

(540)



- (550) obrazová
 (731) KVAPKA.SK s. r. o., P. V. Rovnianka 5194/3, Martin, SK;
 (740) Advokátní kancelář Mgr. Petr Žižka, LL.M., Plzeň, CZ;

(210) 1608-2023

(220) 24.7.2023

(511) 41, 42, 44 NCL (12)

- (511) 41 - Vzdelávanie; školenia; diaľkové vzdelávanie; organizovanie a vedenie konferencií; organizovanie a vedenie kongresov; individuálne vyučovanie; vyučovanie pomocou simulátorov.
 42 - Vedecký výskum; lekársky výskum; chemické služby; bakteriologický výskum; biologický výskum; vedecké laboratórne služby; vedecko-výskumné služby v oblasti lekárskeho výskumu a liečebnej starostlivosti.
 44 - Farmaceutické poradenstvo; nemocnice (služby); lekárske služby; fyzioterapia; psychologické služby; umelé oplodňovanie; lekárnické služby (príprava predpísaných liekov); zdravotné strediská; logopedické služby; lekárske rozborý na diagnostické a liečebné účely poskytované lekáskymi laboratóriami; služby chiropraktikov.

(540)



- (550) obrazová
 (591) zelená, čierna

- (731) PreventClinic s. r. o., Lučenecká 1353/2, Košice-Západ, SK;
 (740) Advokátní kancelář Mgr. Petr Žížka, LL.M., Plzeň, CZ;

(210) 1609-2023

(220) 24.7.2023

(511) 36 NCL (12)

- (511) 36 - Poist'ovacie služby; konzultačné služby v oblasti poisťovníctva; informácie o poistení; služby v oblasti finančnictva; menové záležitosti; realitné služby.

(540) UNIQA - LEPŠÍ ŽIVOT SPOLOČNE

(550) slovná

- (731) UNIQA Insurance Group AG, Donaustraße 21, Viedeň, AT;

- (740) JUDr. Michal Lučivjanský, advokát, Bratislava - mestská časť Nové Mesto, SK;

(210) 1610-2023

(220) 25.7.2023

(511) 29, 30, 31 NCL (12)

- (511) 29 - Zemiakové lupienky; zeleninové lupienky; lupienky zo sušeného ovocia; spracovaná sladká kukurica; syrové chuťovky; spracovaná cibuľa; spracované zemiaky; zemiakové tyčinky; solené potraviny; slané tyčinky; extrudované pochutiny obsahujúce zemiaky; spracované orechy; spracované vlašské orechy; chuťovky v podobe tyčiniek z organických orechov a semienok; jadrá vlašských orechov; lúpané orechy; maslo z kešu orechov; orechové chuťovky; orechové nátierky; orechové polevy; ochutené orechy; pripravené orechy; solené kešu orechy; sušené kokosové orechy; upravené pekanové orechy; spracované pistáciové orechy; varené orechy; zmesi ovocia a orechov; datle; sušené hrozienka; arašidové maslo; arašidové mlieko; kandizované orechy; mleté mandle; spracované lieskové orechy; spracované arašidy; spracované ovocie; spracované škrupinové ovocie; sušený kokos; algináty na prípravu jedál; aloa pravá (potraviny); citrónová šťava na prípravu jedál; divina; držky; dusené ovocie; džemy; čerstvé prírodné syry (cottage); hummus (cicerová kaša); huspenina; hydina (mäso); jedlý hmyz (neživý); jogurt; kandizované ovocie; kandizovaný zázvor; kaviár; kefír (mliečny nápoj); kimchi (jedlo z kvasenej zeleniny); kokosové maslo; kokosové mlieko; kompóty; koncentrované vývary; kondenzované sladené mlieko; konzervované mäso; konzervované ovocie; konzervované šampiňóny; kôrovce (neživé); krokety; kyslé mlieko; lúpané semená; lúpané slnečnicové semená; mandľové mlieko; margarín; marmelády; maslo; konzervy so zeleninou; mäso; mliečne výrobky; mlieko; mrazené ovocie; mrazom sušená zelenina; mrazom sušené mäso; mušle (neživé); nápoje z arašidového mlieka; nápoje z kokosového mlieka; nápoje z mandľového mlieka; ovocná dreň; ovocné chuťovky; ovocné šaláty; polievky; prípravky na vývary (bujóny); smotana (mliečne výrobky); sójové mlieko; ryby (neživé); šľahačka; ratatouille; spracovaná zelenina; spracovaný peľ (potravina); šunka; sušená zelenina;

sušené mlieko; sušené vajcia; syr; syridlá; tahini (nátierka zo sezamových jadier); tofu; tvaroh; vajcia; vaječný bielok; želatína; vtáčie mlieko (nealkoholické); vyprášané cibuľové krúžky; zeleninové šaláty; žltok; zemiakové placky; vývary (bujóny); yakitori (japonský kurací špíz); yuba (zo sójových bôbov); výťažky z rias na potravinárske použitie; zeleninové chuťovky.

30 - Kukuričné chrumky; prípravky z obilnín; jemné pečivárske výrobky; chrumky; arašidové chrumky; extrudované pochutiny obsahujúce kukuricu; extrudované pochutiny obsahujúce arašidy; syrové chrumky (pochutina); syrové guľky ako chuťovky; mleté orechy; mleté vlašské orechy; omáčky obsahujúce orechy; muškátové orechy; tyčinky z pekanových orechov; arašidové cukrovinky; cereálne tyčinky; krutóny; kukuričné pukance; kukuričné vločky; orechy v čokoláde; ovocné cukrovinky; obilninové chuťovky; obilninové vločky; oblátky; ovsené vločky; keksy; slané pečivo (krekery); sucháre; sušienky; müsli; plnené sušienky; pražená kukurica; ryžové chuťovky; agávový sirup (prírodné sladidlo); aníz (semená); aromatické prípravky do potravín; aromatické prísady do nápojov (okrem esenciálnych olejov); bulgur; čaj; bylinkové čaje; čajové náhradky; čajové nápoje; cestá na jedlá; cestá na koláče; cestoviny; chlieb; chutneys (koreniny); chuťové prísady; čokoláda; crème brûlées; croissanty; cukor; čokoládové nápoje; čokoládové nátierky; čokoládovo-orieškové nátierky; čokoládové peny; cukríky; cukrovinky; droždie; glutén (potraviny); horčica; hotdogy (teplé párky v rožku); instantná kukuričná kaša (s vodou alebo s mliekom); instantná ryža; jedlý papier; kakao; kakaové nápoje; karamelky (cukríky); káva; kávové náhradky; kávové nápoje; kávové príchute; kečup; korenie; koreniny; kuchynská soľ; kukuričná krupica; kukuričná múka; kukuričné placky (tortilly); kurkuma (potravina); kuskus (krupica); kvásky; ľad do nápojov; ľadový čaj; majonézy; mandľové cesto; mandľové cukrovinky; mandľové pusinky (jemné pečivo); marcipán; marinády; mäsové šťavy; med; melasa; mletá kukurica; mliečna ryžová kaša; mliečne pudinky; mrazené jogurty (mrazené potraviny); múka; nugát; obilné klíčky (potraviny); ocot; ovocné omáčky; ovocné želé (cukrovinky); ovsený výražok (múka); palacinky; pečivo (rožky); perníky; medovníky; pesto (bazalková omáčka); pizza; spracovaná pohánka; plnené koláče; pralinky; práškové droždie; prášok do pečiva; pražené kávové zrná; prírodné sladidlá; propolis; pšeničná krupica; pšeničná múka (výražková); pudinky; quiches (slaný koláč); ramen (japonské rezancové jedlá); rezance; riasy (chuťové prísady); ryža; ryžové koláče; ryžové krekry; ságo; sendviče; škorica (korenina); škrob (potraviny); slad (potraviny); sladové sušienky; sójová múka; sójová omáčka; strúhanka; suši; tacos (mexické jedlo); torty; umelé sladidlá na prípravu jedál; vanilín (vanilková náhradka); včelia kašička; zákusky, koláče; zemiakové lupienky s čokoládovou polevou; zemiakové placky; zmrzliny; žuvačky;

zvitky (cestoviny); zmrzlinové nanuky; zahusťovacie prípravky na varenie.

31 - Čerstvé arašidy; čerstvé zemiaky; kokosové orechy; kolové orechy; mandle (ovocie); čerstvé gaštany; čerstvé lieskové orechy; nespracované orechy; čerstvé betelové orechy; čerstvé orechy; čerstvé kešu orechy; čerstvé vlašské orechy; čerstvé pistáciové orechy; čerstvé pekanové orechy; aloa pravá (rastlina); arašidové výlisky pre zvieratá; čerstvá zelenina; čerstvé ovocie; čerstvé šampiňóny; chaluhy pre ľudskú alebo zvieraciu konzumáciu; chmeľ; chmeľové šišky; citrusové ovocie; cukrová trstina; ikry; nespracované konope; konzumné korene; kríky; kukurica; kvety; čerstvé záhradné bylinky; čerstvá cibuľa; nespracovaná quinoa; nespracovaná ryža; nespracované obilie; nespílené drevo; obilné klíčky (krmivo pre zvieratá); otruby; ovos; peľ (surovina); priadka morušová; pšenica; rastliny; raž; sadenice; seno; stromy; surový korok; živé ryby; živé zvieratá; zrno (osivo); slad na výrobu piva a liehovín.

(540) PEPE

(550) slovná

(731) NAMEX, s.r.o., Gaštanová č. 6, Hurbanovo, SK;

(740) Ing. Róbert Porubčan EDING, Ivanka pri Dunaji, SK;

(210) 1619-2023

(220) 25.7.2023

(511) 35, 36, 38, 41, 42 NCL (12)

(511) 35 - Reklama; obchodný manažment; obchodná administratíva; kancelárske práce.

36 - Poisťovníctvo; finančníctvo; peňažníctvo; nehnuteľnosti (služby).

38 - Telekomunikačné služby.

41 - Výchova; vzdelávanie; zábava; športová a kultúrna činnosť.

42 - Vedecké a technologické služby a s nimi súvisiaci výskum a projektovanie; priemyselné analýzy a priemyselný výskum; navrhovanie a vývoj počítačového hardvéru a softvéru.

(540) Pontefin

(550) slovná

(731) FSM GROUP, s.r.o., Kálov 356, Žilina, SK;

(740) JUDr. Sabína Hodoňová, PhD., advokátka, Žilina, SK;

(210) 1632-2023

(220) 26.7.2023

(511) 35, 36, 41 NCL (12)

(511) 35 - Odborné obchodné alebo podnikateľské poradenstvo; poradenstvo pri organizovaní a riadení obchodnej činnosti.

36 - Finančné poradenstvo; poradenstvo v oblasti splácania dlhov.

41 - Prekladateľské služby; tlmočenie; koučovanie (školenie); prenos obchodných znalostí a know-how (školenie); odborné preškolenie; odborné školenia zamerané na odovzdávanie know-how; vzdelávanie.

(540) WiiiN

(550) slovná

(731) GOODMAN s.r.o., Jasná 2972/55, Dunajská Lužná, SK;
(740) FAJNOR IP s. r. o., Bratislava-Petržalka, SK;

(210) 1634-2023

(220) 27.7.2023

(511) 29, 30, 32 NCL (12)

(511) 29 - Ďumbierový džem (zázvorový); kandizovaný zázvor; konzervovaná zelenina; sušená zelenina; kandizované ovocie; zeleninové šťavy na prípravu jedál; marmelády; nakladaná zelenina; marmeláda z pomarančov a zázvoru.

30 - Koreniny; mletý ďumbier (korenie); med; omáčky (chuťové prísady); pikantné zeleninové omáčky (chuťové prísady); paradajková omáčka; konzervované záhradné bylinky (chuťové prísady); omáčky na cestoviny; ovocné omáčky.

32 - Nealkoholické ovocné výťažky; nealkoholické ovocné nápoje; prípravky na výrobu nealkoholických nápojov; príchute na výrobu nealkoholických nápojov; ovocné džúsy; limonády; zeleninové džúsy (nápoje); nealkoholické aperitívy; nealkoholické koktaily; medové nealkoholické nápoje; mixované ovocné alebo zeleninové nápoje; nealkoholické nápoje s aloou pravou; nealkoholické nápoje s kávovou príchutou; nápoje zo zázvorovej šťavy (nealkoholické koktaily); nealkoholické nápoje.

(540)



(550) obrazová

(591) žltá, čierna

(731) Šimková Ivana, Mgr., Radvanská 6137/29, Banská Bystrica, SK;

(210) 1635-2023

(220) 27.7.2023

(511) 32 NCL (12)

(511) 32 - Nealkoholické nápoje; limonády; izotonické nápoje; nealkoholické nápoje s aloou pravou; proteínové nápoje pre športovcov; nealkoholické nápoje s kávovou príchutou; energetické nápoje.

(540)



- (550) obrazová
 (591) červená, biela, sivá
 (731) Estropiant, s. r. o., Floriánske námestie 2811/1, Bratislava-Staré Mesto, SK;

(210) 1637-2023

(220) 27.7.2023

(511) 35, 37, 39 NCL (12)

- (511) 35 - Obchodné informácie a rady spotrebiteľom pri výbere tovarov a služieb; administratívne spracovanie obchodných objednávok; vyjednávanie a uzatváranie obchodných transakcií pre tretie osoby; dohodovanie obchodných zmlúv pre tretie osoby.
 37 - Údržba a opravy motorových vozidiel; mazanie vozidiel; umývanie dopravných prostriedkov; inštalácia, údržba a opravy strojov; klampiarstvo a inštalatérstvo; leštenie vozidiel; autoservisy (údržba a tankovanie); údržba vozidiel; lakovanie, glazovanie; čistenie vozidiel; opravy vozidiel pri dopravných nehodách; opravy opotrebovaných alebo poškodených motorov; vyvažovanie pneumatík.
 39 - Odťahovanie vozidiel pri poruchách a nehodách; prenájom automobilov; požičiavanie nosičov na automobily.

(540)



- (550) obrazová
 (591) červená, žltá

- (731) Vaňo Samuel, M. Benku 2341/11, Topoľčany, SK;
 (740) Rehák Marek, Topoľčany, SK;

(210) 1638-2023

(220) 27.7.2023

(511) 14, 16, 26 NCL (12)

- (511) 14 - Šperky, klenotnícke výrobky.
 16 - Papiernický tovar, písacie a kancelárske potreby (okrem nábytku); kresliarske potreby a potreby pre výtvarných umelcov; učebné a vyučovacie pomôcky; plastové fólie a vrecká na balenie; typy, tlačové písmo.
 26 - Čipky, šnúrky a výšivky, stužky a uviazané mašle (galantéria); gombíky, háčiky a očká, špendlíky a ihly; ozdoby do vlasov; umelé kvety.

(540) Dôležitky

(550) slovná

- (731) Kováč Peter, Živnostenská 2950/4, Bratislava-Staré Mesto, SK;

(210) 1648-2023

(220) 31.7.2023

(511) 34 NCL (12)

- (511) 34 - Vaporizéry pre elektronické cigarety a elektronické fajčiarske zariadenia; ústne vaporizéry pre fajčiarov; tabak, surový alebo spracovaný; tabakové výrobky, vrátane cigár, cigariet, cigariiek, tabaku na šúľanie cigariet, fajkového tabaku, žuvacieho tabaku, šnupavého tabaku, cigariet s filtrom alebo bez neho; tabakové náhradky (nie na lekárske účely); cigarety obsahujúce tabakové náhradky (nie na lekárske účely); potreby pre fajčiarov, vrátane cigaretového papiera a dutiniek, cigaretové filtre, dózy na tabak, cigarety a puzdrá (nie z drahých kovov) a popolníky, fajky, vreckové prístroje na šúľanie cigariet, cigaretové špičky, zapalovače; zápalky; tabakové tyčinky, tabakové výrobky za účelom zahrievania, elektronické zariadenia a ich časti na zahrievanie cigariet alebo tabaku; aromatické prísady do tabaku (okrem esenciálnych olejov); aromatické prísady do náplní elektronických cigariet (okrem esenciálnych olejov); kvapalné nikotínové náplne do elektronických cigariet; elektronické fajčiarske zariadenia; elektronické cigarety; elektronické cigarety ako náhrada tradičných cigariet; elektronické zariadenia na inhaláciu aerosólu s obsahom nikotínu; orálne odparovacie zariadenia pre fajčiarov, tabakové výrobky a tabakové náhradky; fajčiarske potreby pre elektronické cigarety; hasiace prístroje na zahrievané cigarety a cigary, ako aj zahrievané tabakové tyčinky; puzdrá na elektronické dobíjacie cigarety; vreckové strojčeky na šúľanie cigariet.

(540)



- (550) obrazová
 (731) Unique Shield Sdn Bhd, 68-3A Jalan Pasar, Klang, Selangor Darul Ehsan, MY;
 (740) BELEŠČÁK & PARTNERS, s.r.o., Piešťany 1, SK;

(210) 1649-2023

(220) 31.7.2023

(511) 1, 7, 9, 35, 41 NCL (12)

(511) 1 - Chemikálie pre priemysel, vedu, fotografiu, poľnohospodárstvo, záhradníctvo, lesníctvo.

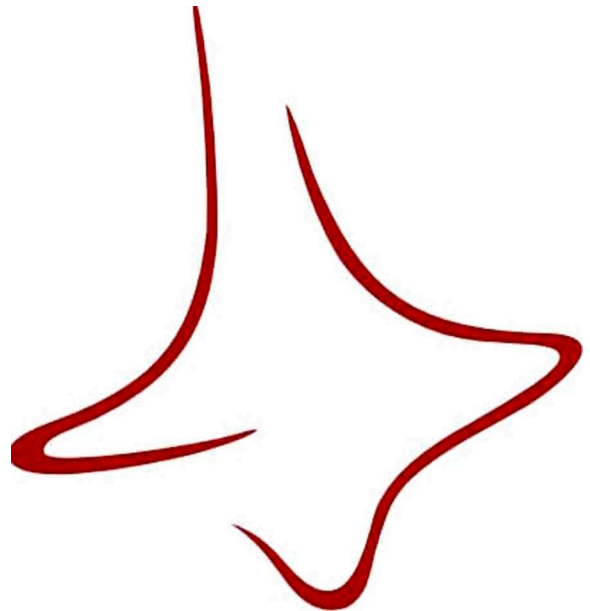
7 - Kovoobrábacie stroje; obrábacie stroje; rezacie stroje; ručné nástroje a náradie (nie na ručný pohon); nástroje (časti strojov); držiaky nástrojov (časti strojov); sústruhy (obrábacie stroje); upínacie zariadenia, upínacie vretená (časti strojov); frézovačky (stroje).

9 - Prístroje a nástroje na vedenie, distribúciu, transformáciu, akumuláciu, reguláciu alebo ovládanie elektrického prúdu; elektrické cievky; transformátory (elektrotechnika); skriňové rozvádzače (elektrotechnika); galvanometre; odbočnice, odbočné krabice (elektrotechnika); elektrické kolektory; rozvodné skrine, spínacie skrine (elektrotechnika); komutátory; elektrické kondenzátory; elektrické vodiče; spínače; konektory (elektrotechnika); spojovacie skrinky (elektrotechnika); elektrické regulačné prístroje; elektrické meniče; komutačné elektrické prístroje; vypínače; obmedzovače (elektrotechnika); prúdové usmerňovače; elektrické ističe; elektrické meracie zariadenia; rozvodové systémy elektrického vedenia; spojky elektrického vedenia; elektrické relé; vysokofrekvenčné prístroje; poistky; indukory (elektrotechnika); invertory (elektrotechnika); elektrické akumulátory; prepäťové poistky; polovodiče; ochranné zariadenia proti prepätiu; transformátory na zvýšenie napätia; elektrické adaptéry; elektrické aktuátory; elektrické batérie (články); elektrické spojky.

35 - Účtovníctvo; prieskum trhu; prieskum verejnej mienky; sekretárske služby; kancelárske práce; poskytovanie obchodných alebo podnikateľských informácií; obchodný alebo podnikateľský prieskum; poradenstvo pri organizovaní obchodnej činnosti; vzťahy s verejnosťou (public relations); poradenské služby pri riadení obchodnej činnosti; marketingový prieskum; organizovanie

obchodných alebo reklamných výstav; obchodné alebo podnikateľské informácie; vypracovávanie daňových priznaní; poskytovanie obchodných alebo podnikateľských kontaktných informácií; obchodné sprostredkovateľské služby; organizovanie a vedenie obchodných podujatí; spracovanie údajov (kancelárske práce); maloobchodné služby s tovarmi uvedenými v triede 1, 7 a 9 tohto zoznamu; veľkoobchodné služby s tovarmi uvedenými v triede 1, 7 a 9 tohto zoznamu. 41 - Organizovanie a vedenie seminárov; organizovanie a vedenie konferencií; korešpondenčné vzdelávacie kurzy; školenia; organizovanie a vedenie kolokvií; organizovanie a vedenie kongresov; organizovanie a vedenie sympózií; organizovanie a vedenie vzdelávacích fór s osobnou účasťou; odborné školenia zamerané na odovzdávanie know-how; prenos obchodných znalostí a know-how (školenie).

(540)



- (550) obrazová
 (591) biela, červená
 (731) Minárik Radoslav, Ing., Melčice-Lieskové 526, SK;
 (740) MG LEGAL s.r.o., Košice-Staré Mesto, SK;

(210) 1657-2023

(220) 1.8.2023

(511) 9, 35, 36 NCL (12)

(511) 9 - Vedecké, výskumné, navigačné, geodetické, fotografické, kinematografické, audiovizuálne, optické, signalizačné, detekčné, skúšobné, kontrolné, záchranné a vyučovacie prístroje a nástroje a prístroje a nástroje na meranie a váženie; prístroje a nástroje na vedenie, distribúciu, transformáciu, akumuláciu, reguláciu alebo ovládanie elektrického prúdu; prístroje a zariadenia na nahrávanie, prenos, reprodukciu alebo spracovanie zvuku, obrazu alebo údajov; nahraté nosiče záznamov, počítačový softvér, nenahraté nosiče digitálnych alebo analógových záznamov a pamäťové médiá; mechanizmy mincových prístrojov; registračné pokladnice, počítacie zariadenia; počítače a periférne zariadenia počítačov; potápačské

kombinézy, potápačské masky, tampóny do uší pre potápačov, nosové štipce pre plavcov a potápačov, potápačské rukavice, dýchacie prístroje na plávanie pod vodou; hasiace prístroje.

35 - Reklama; obchodný manažment, obchodná organizácia a obchodná administratíva; kancelárske práce.

36 - Finančné, peňažné a bankové služby; poisťovacie služby; nehnuteľnosti (služby).

(540) 365.bank. Banka pre dnešných ľudí.

(550) slovná

(731) 365.bank, a. s., Dvořákovo nábrežie 4, Bratislava-Staré Mesto, SK;

(210) 1662-2023

(220) 2.8.2023

(511) 9, 16, 28, 35, 41 NCL (12)

(511) 9 - Elektronické stieracie žreby na lotériové hry (softvér).

16 - Plagáty; letáky; reklamné tabule z papiera, kartónu alebo lepenky; brožúry; katalógy; prospekty; obežníky; príručky; knihy; tlačené publikácie; tlačoviny; periodiká; papier; kartón, lepenka; fotografie (tlačoviny); lístky; tlačené poukážky; papiernický tovar; písacie potreby; zberateľské karty (nie na hranie).

28 - Karty na bingo; hracie karty; zberateľské karty na hranie; hracie žetóny; žetóny na hazardné hry; stieracie žreby na lotériové hry; hracie automaty; výherné hracie automaty; mincové hracie automaty; hracie videoautomaty; hry; figúrky (hračky).

35 - Reklama; online reklama na počítačovej komunikačnej sieti; rozhlasová reklama; televízna reklama; vonkajšia reklama; reklamné agentúry; reklamné služby uskutočňované prostredníctvom spotrebiteľských lotérií; písanie reklamných textov; vydávanie reklamných textov; grafická úprava tlačovín na reklamné účely; rozvíjanie reklamných nápadov; aktualizovanie reklamných materiálov; prenájom reklamných materiálov; cielené posielanie reklamných materiálov poštou; rozširovanie reklamných oznamov; reklamné plagátovanie; prenájom reklamného času v komunikačných médiách; služby v oblasti vzťahov s médiami; tvorba reklamných filmov; podpora predaja pre tretie osoby; predvádzanie (služby modeliek) na reklamné účely a podporu predaja; organizovanie obchodných alebo reklamných podujatí; zostavovanie zoznamov informácií na obchodné alebo reklamné účely; zostavovanie štatistík; vzťahy s verejnosťou (public relations); marketing; vyhľadávanie sponzorov.

41 - Zábava; hazardné hry (herne); online hazardné hry (herne); organizovanie lotérií a stávkových hier; organizovanie lotérií a stávkových hier prostredníctvom internetu; organizovanie hier o peniaze; organizovanie elektronických žrebových lotérií; organizovanie spotrebiteľských lotérií; organizovanie žrebových lotérií; organizovanie kurzových stávk; organizovanie kurzových stávk prostredníctvom internetu; organizovanie doplnkových hier, pričom doplnková hra je číselná lotéria, ktorá je prevádzkovaná len spolu s inou číselnou lotériou; organizovanie

a vedenie športových, vedomostných alebo zábavných súťaží; organizovanie a vedenie športových, zábavných, kultúrnych a vzdelávacích podujatí; tvorba rozhlasových a televíznych programov; vydávanie textov (okrem reklamných); elektronická edičná činnosť v malom (DTP služby); online poskytovanie elektronických publikácií (bez možnosti kopírovania); online poskytovanie videozáznamov (bez možnosti kopírovania).

(540)



(550) obrazová

(591) Modrá, červená, žltá, zelená, oranžová, biela

(731) TIPOS, národná lotériová spoločnosť, a. s., Brečtanová 1, Bratislava, SK;

(740) LITVÁKOVÁ A SPOL., s. r. o., Bratislava-Nové Mesto, SK;

(210) 1663-2023

(220) 1.8.2023

(511) 32, 33 NCL (12)

(511) 32 - Nealkoholické nápoje; nealkoholické ovocné nápoje; ovocné džúsy.

33 - Alkoholické nápoje okrem piva.

(540)



(550) obrazová

(591) biela, odtiene žltej, odtiene zelenej

(731) Jan Becher - Karlovarská Becherovka, a.s., T. G. Masaryka 282/57, Karlovy Vary, CZ;

(740) FAJNOR IP s. r. o., Bratislava-Petržalka, SK;

(210) 1664-2023

(220) 1.8.2023

(511) 36 NCL (12)

(511) 36 - Nehnuteľnosti (služby); prenájom nehnuteľností; sprostredkovanie nehnuteľností; financovanie (služby); správa nehnuteľností; realitné kancelárie; prenájom kancelárskych priestorov; prenájom zdieľaných kancelárskych priestorov.

(540)

(550) obrazová

(591) červená, biela

(731) ITB Development a.s., Mickiewiczova 9, Bratislava-Staré Mesto, SK;

(740) Trama Legal s. r. o., Bratislava-Staré Mesto, SK;

(210) 1666-2023

(220) 2.8.2023

(511) 37, 42 NCL (12)

(511) 37 - Inštalácie, údržba a opravy verejného osvetlenia; výstavba inžinierskych stavieb; stavebný dozor; stavebníctvo (stavebná činnosť); konštruovanie inžinierskych stavieb; stavebné informácie; informácie o opravách; stavebné poradenstvo; kladenie káblov; riadenie stavebných projektov; podzemné stavebné inžinierske práce; konzultácie v oblasti výstavby inžinierskych stavieb; stavebný dohľad nad projektmi inžinierskych stavieb; poradenské služby v oblasti opravy inžinierskych stavieb.

42 - Príprava štúdií technických projektov; služby projektantov; štúdie technických projektov; technické projektové plánovanie; vypracovávanie projektových správ; plánovanie technických projektov v oblasti inžinierstva; technické plánovanie a riadenie technických projektov pre vývoj osvetľovacích zariadení; technické inžinierstvo; technické navrhovanie; technické skúšky; technické inšpekčné služby; technické konzultačné služby v oblasti stavebného inžinierstva; stavebné projektovanie občianskej infraštruktúry; inžinierske testovanie; inžinierske služby; inžinierske práce; technologické inžinierske analýzy; inžinierske poradenské služby;

navrhovanie inžinierskych stavieb; inžinierska činnosť; inžinierske služby v oblasti občianskej infraštruktúry; štúdie technických projektov (inžinierske služby); inžinierske projektovacie služby za pomoci počítača; vyhľadávanie a označovanie umiestnenia inžinierskych sietí, káblov alebo vodičov; služby riadenia inžinierskych projektov; kontroly kvality a overovanie.

(540)

TSB Technické siete
Bratislava, a.s.

(550) obrazová

(591) biela, fialová

(731) Technické siete Bratislava, a.s., Primaciálne námestie 429/1, Bratislava-Staré Mesto, SK;

(740) MG LEGAL s.r.o., Košice-Staré Mesto, SK;

(210) 1671-2023

(220) 2.8.2023

(511) 39, 42 NCL (12)

(511) 39 - Balenie a skladovanie tovarov; doprava; automobilová doprava; kamiónová nákladná doprava; doručovanie tovarov; skladovanie tovarov (úschova); skladovanie; uskladňovanie; doprava, preprava; sťahovanie; sprostredkovanie nákladnej dopravy; sprostredkovanie dopravy; doručovacie služby (správy alebo tovar); informácie o skladovaní; informácie o možnostiach dopravy; prenájom skladovacích kontajnerov; rezervácie dopravy; doručovacie služby; logistické služby v doprave; poskytovanie informácií o cestovných trasách; lokalizácia a sledovanie pohybu tovarov z hľadiska dopravy.

42 - Tvorba počítačového softvéru; aktualizovanie počítačového softvéru; požičiavanie počítačového softvéru; obnovovanie počítačových databáz; počítačové programovanie na spracovanie dát; vývoj softvéru, programovanie a zavádzanie programov; softvérové inžinierstvo; vývoj počítačových softvérových aplikačných riešení; navrhovanie a vývoj softvéru v oblasti mobilných aplikácií; poskytovanie softvéru prostredníctvom internetu (SaaS); softvér ako služba (SaaS) zahŕňajúca softvér pre on-line objednávkové služby; softvér ako služba (SaaS) zahŕňajúca softvér pre donáškové služby; platforma ako služba (Paas); platforma ako služba (PaaS) zahŕňajúca softvér pre donáškové služby.

(540) jeto

(550) slovná

(731) ZARF s. r. o., Jánošíkova 13024/40A, Prešov, SK;

(740) MG LEGAL s.r.o., Košice-Staré Mesto, SK;

(210) 1678-2023

(220) 7.8.2023

(511) 43 NCL (12)

(511) 43 - Stravovacie služby; ubytovacie kancelárie (hotely, penzióny); dodávanie hotových jedál a nápojov na objednávku (katering); kaviarne; penzióny; turistické

ubytovne; reštauračné (stravovacie) služby; bary (540)
(služby); služby reštaurácií "jedlo so sebou".

(540) HALIGANDA

(550) slovná

(731) DAVLIN, s.r.o., Dovalovo 493, Liptovský Hrádok, SK;

(210) 1679-2023

(220) 7.8.2023

(511) 32 NCL (12)

(511) 32 - Pivo; d'umbierové pivo (závorové); sladové pivo; pivná mladinka; chmeľové výťažky na výrobu piva; sladina (výluh sladu); kvas (nealkoholický nápoj); pivové koktaily; jačmenné pivo; ochutené pivo; koktaily z nealkoholického piva; nealkoholické pivo.

(540) BELSKO

(550) slovná

(731) DAVLIN, s.r.o., Dovalovo 493, Liptovský Hrádok, SK;

(210) 1680-2023

(220) 8.8.2023

(511) 39, 41, 43, 44 NCL (12)

(511) 39 - Sprevádzanie turistov; prenájom automobilov; automobilová doprava; turistické prehliadky (doprava); skladovanie tovarov (úschova); parkovanie automobilov (služby); prenájom dopravných prostriedkov; prenájom garáží; prenájom miest na parkovanie; prenájom vozidiel; sprostredkovanie dopravy; služby vodičov; doručovacie služby.

41 - Akadémia (vzdelávanie); poskytovanie zariadení na oddych a rekreáciu; prenájom športových plôch; organizovanie a vedenie koncertov; plánovanie a organizovanie večierok; organizovanie plesov; rezervácie vstupeniek na zábavné predstavenia; organizovanie živých vystúpení; organizovanie kultúrnych alebo vzdelávacích výstav; informácie o možnostiach zábavy; organizovanie a vedenie seminárov; organizovanie a vedenie kongresov; organizovanie a vedenie konferencií; vzdelávanie; školenia; zábava.

43 - Ubytovacie kancelárie (hotely, penzióny); hotelové ubytovacie služby; prenájom prechodného ubytovania; rezervácie prechodného ubytovania; rezervácie ubytovania v hoteloch; prenájom prednáškových sál; recepčné služby pre dočasné ubytovanie (správa príchodov a odchodov); dodávanie hotových jedál a nápojov na objednávku (katering); kaviarne; reštauračné (stravovacie) služby; rýchle občerstvenie (snackbary); ubytovanie pre zvieratá; bary (služby); požičiavanie stoličiek, stolov, obrusov a nápojového skla; požičiavanie prístrojov na prípravu jedál.

44 - Masáže; salóny krásy; aromaterapeutické služby; sauny (služby); verejné kúpele (na hygienické účely).



(550) obrazová

(731) Real Financial s.r.o., Líščie nivy 7, Bratislava-Ružinov, SK;

(740) Bukovinský & Chlipala, s.r.o., Bratislava-Ružinov, SK;

(210) 1681-2023

(220) 8.8.2023

(511) 3, 9, 35, 40 NCL (12)

(511) 3 - Čistiace prostriedky na okuliare.

9 - Výrobky očnej optiky; okuliare; okuliarové sklá; okuliarové šošovky; korekčné šošovky; slnečné clony (optika); okuliare proti oslepeniu svetlom; slnečné okuliare; rámy okuliarov; retiazky na okuliare; šnúrky na okuliare; puzdrá na okuliare; zväčšovacie sklá (optika); optické sklo; lupy; optické pomôcky, optické prístroje a nástroje.

35 - Maloobchodné služby s okuliarmi, okuliarovými šošovkami, korekčnými šošovkami, slnečnými clonami (optika), okuliarmi proti oslepeniu svetlom, slnečnými okuliarmi, rámami okuliarov, retiazkami na okuliare, šnúrkami na okuliare, puzdrami na okuliare, zväčšovacími sklami (optika), optickými sklami, lupami, optickými pomôckami, optickými prístrojmi a nástrojmi; maloobchodné služby s okuliarmi, okuliarovými šošovkami, korekčnými šošovkami, slnečnými clonami (optika), okuliarmi proti oslepeniu svetlom, slnečnými okuliarmi, rámami okuliarov, retiazkami na okuliare, šnúrkami na okuliare, puzdrami na okuliare, zväčšovacími sklami (optika), optickými sklami, lupami, optickými pomôckami, optickými prístrojmi a nástrojmi prostredníctvom internetu; veľkoobchodné služby s okuliarmi, okuliarovými šošovkami, korekčnými šošovkami, slnečnými clonami (optika), okuliarmi proti oslepeniu svetlom, slnečnými okuliarmi, rámami okuliarov, retiazkami na okuliare, šnúrkami na okuliare, puzdrami na okuliare, zväčšovacími sklami (optika), optickými sklami, lupami, optickými pomôckami, optickými prístrojmi a nástrojmi; veľkoobchodné služby s okuliarmi, okuliarovými šošovkami, korekčnými šošovkami, slnečnými clonami (optika), okuliarmi proti oslepeniu svetlom, slnečnými okuliarmi, rámami okuliarov, retiazkami na okuliare, šnúrkami na okuliare, puzdrami na okuliare, zväčšovacími sklami (optika), optickými sklami, lupami, optickými pomôckami, optickými prístrojmi a nástrojmi; veľkoobchodné služby s okuliarmi, okuliarovými šošovkami, korekčnými šošovkami, slnečnými clonami (optika), okuliarmi proti oslepeniu svetlom, slnečnými okuliarmi, rámami okuliarov, retiazkami na okuliare, šnúrkami na okuliare, puzdrami na okuliare, zväčšovacími sklami (optika), optickými sklami, lupami, optickými pomôckami, optickými prístrojmi a nástrojmi.

sklami, lupami, optickými pomôckami, optickými prístrojmi a nástrojmi prostredníctvom internetu.

40 - Brúsenie; pokovovanie; leštenie optických šošoviek; leštenie skiel do okuliarov; potáhanie optických šošoviek; úprava optických skiel na účely zmeny optických vlastností; úprava šošoviek na účely zmeny optických vlastností; spracovanie optických šošoviek na základe individuálnych požiadaviek.

(540) PURIT

(550) slovná

(731) SAGITTA spol. s r.o., Turbínova 1, Bratislava, SK;

(740) Mgr. Magdaléna Bachratá - BACHRATÁ & BACHRATÝ OFFICE, Patentová a známková kancelária, Zálesie, SK;

(540)



(550) obrazová

(731) SAGITTA spol. s r.o., Turbínova 1, Bratislava, SK;

(740) Mgr. Magdaléna Bachratá - BACHRATÁ & BACHRATÝ OFFICE, Patentová a známková kancelária, Zálesie, SK;

(210) 1682-2023

(220) 8.8.2023

(511) 3, 9, 35, 40 NCL (12)

(511) 3 - Čistiace prostriedky na okuliare.

9 - Výrobky očnej optiky; okuliare; okuliarové sklá; okuliarové šošovky; korekčné šošovky; slnečné clony (optika); okuliare proti oslepeniu svetlom; slnečné okuliare; rámy okuliarov; retiazky na okuliare; šnúrky na okuliare; puzdrá na okuliare; zväčšovacie sklá (optika); optické sklo; lupy; optické pomôcky, optické prístroje a nástroje.

35 - Maloobchodné služby s okuliarmi, okuliarovými šošovkami, korekčnými šošovkami, slnečnými clonami (optika), okuliarmi proti oslepeniu svetlom, slnečnými okuliarmi, rámami okuliarov, retiazkami na okuliare, šnúrkami na okuliare, puzdrami na okuliare, zväčovacími sklami (optika), optickými sklami, lupami, optickými pomôckami, optickými prístrojmi a nástrojmi; maloobchodné služby s okuliarmi, okuliarovými šošovkami, korekčnými šošovkami, slnečnými clonami (optika), okuliarmi proti oslepeniu svetlom, slnečnými okuliarmi, rámami okuliarov, retiazkami na okuliare, šnúrkami na okuliare, puzdrami na okuliare, zväčovacími sklami (optika), optickými sklami, lupami, optickými pomôckami, optickými prístrojmi a nástrojmi; veľkoobchodné služby s okuliarmi, okuliarovými šošovkami, korekčnými šošovkami, slnečnými clonami (optika), okuliarmi proti oslepeniu svetlom, slnečnými okuliarmi, rámami okuliarov, retiazkami na okuliare, šnúrkami na okuliare, puzdrami na okuliare, zväčovacími sklami (optika), optickými sklami, lupami, optickými pomôckami, optickými prístrojmi a nástrojmi; veľkoobchodné služby s okuliarmi, okuliarovými šošovkami, korekčnými šošovkami, slnečnými clonami (optika), okuliarmi proti oslepeniu svetlom, slnečnými okuliarmi, rámami okuliarov, retiazkami na okuliare, šnúrkami na okuliare, puzdrami na okuliare, zväčovacími sklami (optika), optickými sklami, lupami, optickými pomôckami, optickými prístrojmi a nástrojmi; veľkoobchodné služby s okuliarmi, okuliarovými šošovkami, korekčnými šošovkami, slnečnými clonami (optika), okuliarmi proti oslepeniu svetlom, slnečnými okuliarmi, rámami okuliarov, retiazkami na okuliare, šnúrkami na okuliare, puzdrami na okuliare, zväčovacími sklami (optika), optickými sklami, lupami, optickými pomôckami, optickými prístrojmi a nástrojmi prostredníctvom internetu.

40 - Brúsenie; pokovovanie; leštenie optických šošoviek; leštenie skiel do okuliarov; potáhanie optických šošoviek; úprava optických skiel na účely zmeny optických vlastností; úprava šošoviek na účely zmeny optických vlastností; spracovanie optických šošoviek na základe individuálnych požiadaviek.

(210) 1683-2023

(220) 8.8.2023

(511) 7, 11, 35, 36, 37, 42 NCL (12)

(511) 7 - Elektrické kuchynské stroje.

11 - Elektrické kuchynské potreby na prípravu jedál; kuchynské sporáky; kuchynské odsávače.

35 - Obchodné informácie a rady spotrebiteľom pri výbere tovarov a služieb; správa spotrebiteľských vernostných programov; poradenstvo v oblasti komunikácie (vzťahy s verejnosťou); poradenstvo v oblasti komunikácie (reklama); poskytovanie spotrebiteľských ohodnotení tovarov na obchodné alebo reklamné účely; poskytovanie spotrebiteľských rebríčkov tovarov na obchodné alebo reklamné účely.

36 - Odhadovanie nákladov na opravy (finančné odhadovanie).

37 - Inštalovanie a opravy elektrických spotrebičov; inštalácie kuchynských zariadení; maľovanie a opravy reklamných tabúl; inštalácie, údržba a opravy strojov; informácie o opravách; opravy opotrebovaných alebo poškodených strojov; opravy elektrických vedení.

42 - Architektonické poradenstvo; technologické poradenstvo.

(540)



- (550) obrazová
 (591) krémová, ružová, biela, čierna, oranžová, modrá
 (731) RAVAL TRADE, s.r.o., Mojmirova 1/4935, Piešťany, SK;
 (740) " CCL s.r.o. ", Piešťany, SK;

(210) 1685-2023

(220) 8.8.2023

(511) 26, 28, 41, 42 NCL (12)

- (511) 26 - Girlandy; umelé girlandy; ozdobné flitre; umelé vianočné girlandy; umelé vianočné vence; umelé vianočné girlandy s integrovaným osvetlením; umelé vianočné vence s integrovaným osvetlením.
 28 - Ozdoby na vianočné stromčeky; umelé vianočné stromčeky; balóny (na oslavy, na hranie); konfety; papierové čiapky na spoločenské zábavy.
 41 - Športová a kultúrna činnosť; zábava; organizovanie kultúrnych alebo vzdelávacích výstav; plánovanie a organizovanie večierkov; organizovanie a vedenie koncertov; organizovanie zábavných podujatí, na ktorých sú účastníci oblečení v divadelných kostýmoch (cosplay); organizovanie a vedenie zábavných podujatí; organizovanie a vedenie športových podujatí; prenájom dekorácií na predstavenia.
 42 - Výzdoba interiérov; navrhovanie obalov, obalové dizajnérstvo; navrhovanie kostýmov; navrhovanie grafickej úpravy reklamných materiálov; navrhovanie pódiových dekorácií.

(540)



- (550) obrazová
 (591) béžová
 (731) LUMISYS s.r.o., Karpatská 7721/7, Trenčín, SK;
 (740) MATHISON legal s. r. o., Bratislava-Ružinov, SK;

(210) 1686-2023

(220) 8.8.2023

(511) 26, 28, 41, 42 NCL (12)

- (511) 26 - Girlandy; umelé girlandy; ozdobné flitre; umelé vianočné girlandy; umelé vianočné vence; umelé vianočné girlandy s integrovaným osvetlením; umelé vianočné vence s integrovaným osvetlením.
 28 - Ozdoby na vianočné stromčeky; umelé vianočné stromčeky; balóny (na oslavy, na hranie); konfety; papierové čiapky na spoločenské zábavy.
 41 - Športová a kultúrna činnosť; zábava; organizovanie kultúrnych alebo vzdelávacích výstav; plánovanie a organizovanie večierkov; organizovanie a vedenie koncertov; organizovanie zábavných podujatí, na ktorých sú účastníci oblečení v divadelných kostýmoch (cosplay); organizovanie a vedenie zábavných podujatí; organizovanie a vedenie športových podujatí; prenájom dekorácií na predstavenia.
 42 - Výzdoba interiérov; navrhovanie obalov, obalové dizajnérstvo; navrhovanie kostýmov; navrhovanie grafickej úpravy reklamných materiálov; navrhovanie pódiových dekorácií.

(540)



- (550) obrazová
 (591) gradient medená, béžová
 (731) LUMISYS s.r.o., Karpatská 7721/7, Trenčín, SK;
 (740) MATHISON legal s. r. o., Bratislava-Ružinov, SK;

(210) 1687-2023

(220) 8.8.2023

(511) 9, 16, 35, 38, 41 NCL (12)

(511) 9 - Zvukové, obrazové a zvukovo-obrazové nahrávky zaznamenané na nosičoch údajov, ako aj v elektronickej podobe; informácie, dáta, databázy, katalógy a programy zaznamenané v elektronickej podobe; elektronické publikácie (sťahovateľné).

16 - Noviny; časopisy (periodiká); knihy; tlačoviny; tlačené reklamné materiály z papiera; tlačené reklamné materiály; letáky; prospekty; pohľadnice; fotografie; obálky (papiernický tovar); obaly (papiernický tovar); samolepky (papiernický tovar); vyučovacie pomôcky vo forme hier (okrem prístrojov a zariadení); kalendáre; príručky; plagáty.

35 - Reklama; prenájom reklamného času v komunikačných médiách vrátane počítačovej komunikačnej siete; prenájom reklamných materiálov; prenájom reklamných plôch; televízna a rozhlasová reklama; rozširovanie reklamných oznamov; organizovanie obchodných alebo reklamných výstav; vydávanie reklamných textov; rozširovanie reklamných materiálov zákazníkom (letáky, prospekty, tlačoviny, vzorky); obchodný manažment; odborné obchodné poradenstvo; prezentácia výrobkov a služieb v komunikačných médiách pre maloobchod; organizovanie ochutnávok vín na podporu predaja; organizovanie reklamných hier na podporu predaja; služby modeliek na reklamné účely a podporu predaja výrobkov a služieb; poradenské a informačné služby v oblasti služieb uvedených v triede 35 tohto zoznamu; produkcia reklamných filmov.

38 - Televízne a rozhlasové vysielanie programov; internetové vysielanie programov; interaktívne televízne a rozhlasové vysielanie; interaktívne vysielacie a komunikačné služby; prenos správ, informácií, publikácií, filmov, audiovizuálnych diel, televíznych a rozhlasových programov prostredníctvom komunikačných sietí vrátane internetu; poskytovanie on-line prístupu k multimediálnemu obsahu; vysielanie

audiovizuálnych programov prostredníctvom programovej služby timeshift; vysielanie zvukového alebo obrazového obsahu prostredníctvom internetu alebo mobilných bezdrôtových sietí; poradenské a informačné služby v oblasti služieb uvedených v triede 38 tohto zoznamu.

41 - Produkcia televíznych a rozhlasových programov; produkcia on-line vysielaných programov a relácií; produkcia publicistických, spravodajských, zábavných, vzdelávacích, kultúrnych a športových programov; produkcia hudobných programov; produkcia interaktívnych televíznych programov a hier; zábava; interaktívna zábava; hudobné skladateľské služby; organizovanie zábavných, kultúrnych, športových a vzdelávacích podujatí; vzdelávanie; organizovanie vedomostných, zábavných, hudobných a športových súťaží; organizovanie kvízov, hier a súťaží (okrem reklamných); organizovanie súťaží prostredníctvom telefónu (okrem reklamných); organizovanie zábav, karnevalov, plesov; plánovanie a organizovanie večierkov; moderovanie relácií, programov a podujatí; zábavné parky; zábavné služby poskytované prázdninovými tábormi; služby klubov zdravia (zdravotné a kondičné cvičenia); výchovno-zábavné klubové služby; organizovanie a vedenie seminárov; organizovanie a vedenie kongresov; organizovanie a vedenie školení; organizovanie a vedenie konferencií; organizovanie živých vystúpení; živé predstavenia; produkcia filmov (okrem reklamných); hudobná tvorba; služby filmových, divadelných a nahrávacích štúdií; dabingové služby; požičiavanie filmov; prenájom kinematografických prístrojov; divadelné predstavenia; tvorba divadelných alebo iných predstavení; služby divadelných, koncertných a varietných umelcov; rezervácia vstupeniek na zábavné, kultúrne a športové podujatia; produkcia a prenájom zvukových a zvukovo-obrazových nahrávok (okrem reklamných); vydateľské služby (okrem vydávania reklamných materiálov); vydávanie kníh, časopisov a iných tlačovín (okrem reklamných textov); on-line poskytovanie elektronických publikácií (bez možnosti kopírovania); vydávanie elektronických publikácií (okrem reklamných); elektronická edičná činnosť v malom (DTP služby); organizovanie kultúrnych alebo vzdelávacích výstav; on-line poskytovanie počítačových hier z počítačových sietí; informácie o výchove, vzdelávaní; informácie o možnostiach rozptýlenia; informácie o možnostiach zábavy a rekreácie; informácie, správy, novinky z oblasti šou biznisu; prekladateľské služby; prenájom dekorácií na predstavenia; poskytovanie služieb na oddych a rekreáciu; prenájom audio prístrojov, video prístrojov, videorekordérov, premietačiek, televíznych prijímačov, kultúrnych a vzdelávacích potrieb a prístrojov; reportérske služby; pomoc pri výbere povolania (poradenstvo v oblasti výchovy a vzdelávania); organizovanie lotérií a stávkových hier; organizovanie módnych prehliadok na zábavné účely; on-line poskytovanie videozáznamov (bez možnosti kopírovania); on-line poskytovanie elektronického archívu s prístupom k elektronickým textom, audio-

vizuálnym programom a údajom (bez možnosti kopírovania), hrám a zábave; poradenské a informačné služby v oblasti služieb uvedených v triede 41 tohto zoznamu; poskytovanie služieb uvedených v triede 41 tohto zoznamu aj prostredníctvom internetu, on-line a interaktívnymi počítačovými službami.

(540)



(550) obrazová

(731) MARKÍZA - SLOVAKIA, spol. s r.o., Bratislavská 1/a, Bratislava - Záhorská Bystrica, SK;

(740) FAJNOR IP s. r. o., Bratislava-Petržalka, SK;

(210) 1688-2023

(220) 8.8.2023

(511) 9, 16, 35, 38, 41 NCL (12)

(511) 9 - Zvukové, obrazové a zvukovo-obrazové nahrávky zaznamenané na nosičoch údajov, ako aj v elektronickej podobe; informácie, dáta, databázy, katalógy a programy zaznamenané v elektronickej podobe; elektronické publikácie (sťahovateľné).

16 - Noviny; časopisy (periodiká); knihy; tlačoviny; tlačené reklamné materiály z papiera; tlačené reklamné materiály; letáky; prospekty; pohľadnice; fotografie; obálky (papiernický tovar); obaly (papiernický tovar); samolepky (papiernický tovar); vyučovacie pomôcky vo forme hier (okrem prístrojov a zariadení); kalendáre; príručky; plagáty.

35 - Reklama; prenájom reklamného času v komunikačných médiách vrátane počítačovej komunikačnej siete; prenájom reklamných materiálov; prenájom reklamných plôch; televízna a rozhlasová reklama; rozširovanie reklamných oznamov; organizovanie obchodných alebo reklamných výstav; vydávanie reklamných textov; rozširovanie reklamných materiálov zákazníkom (letáky, prospekty, tlačoviny, vzorky); obchodný manažment; odborné obchodné poradenstvo; prezentácia výrobkov a služieb v komunikačných médiách pre maloobchod; organizovanie ochutnávok vín na podporu predaja; organizovanie reklamných hier na podporu predaja;

služby modeliek na reklamné účely a podporu predaja výrobkov a služieb; poradenské a informačné služby v oblasti služieb uvedených v triede 35 tohto zoznamu; produkcia reklamných filmov.

38 - Televízne a rozhlasové vysielanie programov; internetové vysielanie programov; interaktívne televízne a rozhlasové vysielanie; interaktívne vysielacie a komunikačné služby; prenos správ, informácií, publikácií, filmov, audiovizuálnych diel, televíznych a rozhlasových programov prostredníctvom komunikačných sietí vrátane internetu; poskytovanie on-line prístupu k multimediálnemu obsahu; vysielanie audiovizuálnych programov prostredníctvom programovej služby timeshift; vysielanie zvukového alebo obrazového obsahu prostredníctvom internetu alebo mobilných bezdrôtových sietí; poradenské a informačné služby v oblasti služieb uvedených v triede 38 tohto zoznamu.

41 - Produkcia televíznych a rozhlasových programov; produkcia on-line vysielaných programov a relácií; produkcia publicistických, spravodajských, zábavných, vzdelávacích, kultúrnych a športových programov; produkcia hudobných programov; produkcia interaktívnych televíznych programov a hier; zábava; interaktívna zábava; hudobné skladateľské služby; organizovanie zábavných, kultúrnych, športových a vzdelávacích podujatí; vzdelávanie; organizovanie vedomostných, zábavných, hudobných a športových súťaží; organizovanie kvízov, hier a súťaží (okrem reklamných); organizovanie súťaží prostredníctvom telefónu (okrem reklamných); organizovanie zábav, karnevalov, plesov; plánovanie a organizovanie večierkov; moderovanie relácií, programov a podujatí; zábavné parky; zábavné služby poskytované prázdninovými tábormi; služby klubov zdravia (zdravotné a kondičné cvičenia); výchovno-zábavné klubové služby; organizovanie a vedenie seminárov; organizovanie a vedenie kongresov; organizovanie a vedenie školení; organizovanie a vedenie konferencií; organizovanie živých vystúpení; živé predstavenia; produkcia filmov (okrem reklamných); hudobná tvorba; služby filmových, divadelných a nahrávacích štúdií; dabingové služby; požičiavanie filmov; prenájom kinematografických prístrojov; divadelné predstavenia; tvorba divadelných alebo iných predstavení; služby divadelných, koncertných a varietných umelcov; rezervácia vstupeniek na zábavné, kultúrne a športové podujatia; produkcia a prenájom zvukových a zvukovo-obrazových nahrávok (okrem reklamných); vydateľské služby (okrem vydávania reklamných materiálov); vydávanie kníh, časopisov a iných tlačovín (okrem reklamných textov); on-line poskytovanie elektronických publikácií (bez možnosti kopírovania); vydávanie elektronických publikácií (okrem reklamných); elektronická edičná činnosť v malom (DTP služby); organizovanie kultúrnych alebo vzdelávacích výstav; on-line poskytovanie počítačových hier z počítačových sietí; informácie o výchove, vzdelávaní; informácie o možnostiach rozptýlenia; informácie o možnostiach

zábavy a rekreácie; informácie, správy, novinky z oblasti šou biznisu; prekladateľské služby; prenájom dekorácií na predstavenia; poskytovanie služieb na oddych a rekreáciu; prenájom audio prístrojov, video prístrojov, videorekordérov, premietačiek, televíznych prijímačov, kultúrnych a vzdelávacích potrieb a prístrojov; reportárske služby; pomoc pri výbere povolania (poradenstvo v oblasti výchovy a vzdelávania); organizovanie lotérií a stávkových hier; organizovanie módnych prehliadok na zábavné účely; on-line poskytovanie videozáznamov (bez možnosti kopírovania); on-line poskytovanie elektronického archívu s prístupom k elektronickým textom, audiovizuálnym programom a údajom (bez možnosti kopírovania), hrám a zábave; poradenské a informačné služby v oblasti služieb uvedených v triede 41 tohto zoznamu; poskytovanie služieb uvedených v triede 41 tohto zoznamu aj prostredníctvom internetu, on-line a interaktívnymi počítačovými službami.

(540)



- (550) obrazová
 (591) biela, čierna, odtiene hnedej
 (731) MARKÍZA - SLOVAKIA, spol. s r.o., Bratislavská 1/a, Bratislava - Záhorská Bystrica, SK;
 (740) FAJNOR IP s. r. o., Bratislava-Petržalka, SK;

(210) 1690-2023

(220) 8.8.2023

(511) 9, 10, 25, 35 NCL (12)

(511) 9 - Ochranné odevy proti úrazom, proti rádioaktívnej kontaminácii a protipožiarne ochranné odevy; ochranné rukavice; ochranné odevy; ochranné prilby; dýchacie masky, nie na lekárske použitie; zväračské kukly; tvárové štíty (ochranné pracovné prostriedky); filtre na dýchacie masky, nie na lekárske použitie; ochranné rukavice proti rtg. lúčom na priemyselné použitie; ohňovzdorné ochranné odevy; protipožiarne ochranné odevy; ochranné rúška (nie na lekárske použitie); respirátory na filtrovanie vzduchu, nie na lekárske použitie; dýchacie prístroje, nie na lekárske

použitie; nákolenníky pre robotníkov; ochranná obuv proti úrazom, proti ožiareniu a proti ohňu; špeciálne laboratórne odevy; reflexné vesty; ochranné pokrývky hlavy; protiprachové rúška s funkciou čistenia vzduchu; ochranné izolačné rukavice; osobné ochranné prostriedky chrániace pred zranením; chrániče zraku; ochranné okuliare; ochranné nohavice proti úrazom, proti ožiareniu a proti ohňu; ochranné bundy proti úrazom, proti ožiareniu a proti ohňu; zväračské okuliare; zväračské prilby; okuliare; jednorazové ochranné odevy proti úrazom, proti rádioaktívnej kontaminácii a jednorazové protipožiarne ochranné odevy; pracovné rukavice.

10 - Chrániče sluchu; zátky do uší (na ochranu sluchu).

25 - Odevy, obuv, pokrývky hlavy; protišmykové pomôcky na obuv; pracovné plášte; opasky (časti odevov); ponožky; košeľe; kombinézy (oblečenie); návleky; nohavice; vrchné ošatenie; rukavice (oblečenie); vesty; nepremokavé odevy; oblečenie z úpletových textílií; zástery; bundy; tričká; šilty (pokrývky hlavy); pokrývky hlavy; tvárové rúška (odevy), nie na lekárske alebo hygienické použitie.

35 - Maloobchodné služby s tovarmi uvedenými v triede 9, 10 a 25 tohto zoznamu; veľkoobchodné služby s tovarmi uvedenými v triede 9, 10 a 25 tohto zoznamu.

(540)



- (550) obrazová
 (591) biela, čierna, sivá, žltá
 (731) IPC - SLOVAKIA, s. r. o., Čierne 1038, SK;
 (740) MG LEGAL s.r.o., Košice-Staré Mesto, SK;

(210) 1691-2023

(220) 8.8.2023

(511) 35, 41, 43 NCL (12)

(511) 35 - Online objednávkové služby rozvozu a výtaja jedla z reštaurácií.

41 - Športová a kultúrna činnosť; výchova; zábava; akadémie (vzdelávanie); organizovanie vedomostných alebo zábavných súťaží; korešpondenčné vzdelávacie kurzy; školenia; vzdelávanie; informácie o výchove a vzdelávaní; informácie o možnostiach zábavy; organizovanie kultúrnych alebo vzdelávacích výstav; organizovanie živých vystúpení; plánovanie a organizovanie večierkov; organizovanie a vedenie seminárov; organizovanie a vedenie tvorivých dielní (výučba); organizovanie plesov; nočné kluby (zábava); školské služby (vzdelávanie); organizovanie a vedenie

vzdelávacích fór s osobnou účasťou; organizovanie a vedenie zábavných podujatí.

43 - Stravovacie služby; dodávanie hotových jedál a nápojov na objednávku (katering); kaviarne; reštauračné (stravovacie) služby; samoobslužné reštaurácie; rýchle občerstvenie (snackbary); bary (služby); služby reštaurácií "jedlo so sebou"; cukrárne (služby).

(540) LaMamma

(550) slovná

(731) LaMamma spol. s r. o., Škultétyho 10, Bratislava-Nové Mesto, SK;

(740) MG LEGAL s.r.o., Košice-Staré Mesto, SK;

(210) 1692-2023

(220) 8.8.2023

(511) 36 NCL (12)

(511) 36 - Bankovníctvo; poisťovníctvo.

(540)



(550) obrazová

(591) modrá, červená, čierna

(731) Exportno-importná banka Slovenskej republiky, skrátene EXIMBANKA SR, Grösslingová 2446/1, Bratislava-Staré Mesto, SK;

(210) 1693-2023

(220) 8.8.2023

(511) 30 NCL (12)

(511) 30 - Pekárske a cukrárske výrobky; zmrzliny.

(540)



ŠŤASTNÝ TUČNIAK
DOMÁCA ZMRZLINA

(550) obrazová

(591) čierna, biela, modrá, oranžová

(731) Šťastný tučniak s. r. o., Dubie 187, Koprivnica, SK;

(210) 1694-2023

(220) 8.8.2023

(511) 5, 43, 44 NCL (12)

(511) 5 - Bielkovinové potraviny na lekárske použitie; bielkovinové prípravky na lekárske použitie; alkoholy na lekárske použitie; škrob na diétne alebo farmaceutické použitie; kôprová esencia na lekárske použitie; angosturová kôra na lekárske použitie;

čaj proti astme; prípravky proti hemoroidom; protiparazitické prípravky; antiseptické prípravky; antiseptická vata; antidiuretiká (lieky na znižovanie tvorby moču); aseptická vlna; živné pôdy pre bakteriologické kultúry; bakteriologické prípravky na lekárske a zverolekárske použitie; prípravky do kúpeľa na lekárske použitie; soli do minerálnych kúpeľov; prípravky na kyslíkové kúpele; morská voda do kúpeľa na lekárske použitie; terapeutické prípravky do kúpeľa; balzamovacie prípravky na lekárske použitie; balzamy na lekárske použitie; liečivé cukríky; liečivé bahno; bahno na kúpele; prípravky na ošetrovanie popálenín; liekové kapsuly; farmaceutické prípravky; obklady (teplé zábaly); netabakové cigarety na lekárske použitie; roztoky na vyplachovanie očí; vitamínové prípravky; kôra kondurango na lekárske použitie; liečivá na zmiernenie zápchy; hemostatické tyčinky; krotónová kôra; detergenty na lekárske použitie; prostriedky na prečistenie tráviaceho ústrojenstva; chlieb pre diabetikov na lekárske použitie; minerálne vody na lekárske použitie; soli minerálnych vôd; termálne vody; soli na lekárske použitie; prehľadlá; múka s prídavkom mlieka pre dojčatá; fenikel na lekárske použitie; liečivé infúzie; liečivé čaje; liečivá posilňujúce nervovú sústavu; prípravky proti črevným parazitom; laxatíva; želatína na lekárske použitie; tuky na lekárske použitie; mliečny tuk; liečivé rastliny; karagén (írsky mach) na lekárske použitie; prehľadlá z jalapového koreňa; sladové mliečne nápoje na lekárske použitie; žuvačky na lekárske použitie; masti na lekárske použitie; tinktúry na lekárske použitie; kultúry mikroorganizmov na lekárske a zverolekárske použitie; čuchacie soli; organoterapeutické prípravky; bylinkové čaje na lekárske použitie; draselné soli na lekárske použitie; kebračo na lekárske použitie; horké drevo na lekárske použitie; chinínovník (kôra) na lekárske použitie; chinín na lekárske použitie; rádioaktívne látky na lekárske použitie; rádium na lekárske použitie; liečivé korene; posilňujúce prípravky (toniká); sarsaparila (smilax) na lekárske použitie; krv na lekárske použitie; pijavice na lekárske použitie; prípravky proti poteniu; alkaloidy na lekárske použitie; lepiace pásy na lekárske použitie; diétne potraviny na lekárske použitie; potraviny pre dojčatá; biologické prípravky na lekárske použitie; diétne nápoje na lekárske použitie; gáfrovy olej na lekárske použitie; liečivé kúpeľové soli; gáfor na lekárske použitie; kandity na lekárske použitie; lecitín na lekárske použitie; plyn na lekárske použitie; vedľajšie produkty spracovania obilnín na diétne alebo lekárske použitie; diagnostické prípravky na lekárske použitie; glycerín na lekárske použitie; liečivé nápoje; byliny na fajčenie na lekárske použitie; fumigačné prípravky na lekárske použitie; vazelína na lekárske použitie; glukóza na lekárske použitie; gumiguta na lekárske použitie; gurjanský balzam na lekárske použitie; ricínový olej na lekárske použitie; peroxid vodíka na lekárske použitie; izotopy na lekárske použitie; diétne látky na lekárske použitie; chemické prípravky na lekárske použitie; diastáza (enzým meniaci škrob na maltózu) na lekárske použitie;

výživové vlákniny; enzýmy na lekárske použitie; enzymatické prípravky na lekárske použitie; sikatívy na lekárske použitie; potravinové alebo krmivové prípravky so stopovými prvkami; aminokyseliny na lekárske použitie; minerálne výživové doplnky; ústne vody na lekárske použitie; výživové doplnky; prípravky na zníženie chuti do jedla na lekárske použitie; moleskin na lekárske použitie (pevná bavlnená látka); vaginálne kúpele na lekárske použitie; medicínálne prípravky na podporu rastu vlasov; pomocné látky (adjuvanciá) na lekárske použitie; kyslík na lekárske použitie; pásy na oči na lekárske použitie; prípravky na intímnu hygienu na lekárske použitie; perlový prášok na lekárske použitie; prípravky na tmenie sexuálnej aktivity; liečivé prípravky na vyplachovanie očí; tabletky na potlačenie chuti do jedla; tabletky na chudnutie; antioxidantné tabletky; bielkovinové výživové doplnky; výživové doplnky z ľanových semien; výživové doplnky z ľanového oleja; výživové doplnky z obilných klíčkov; výživové doplnky z kvasníc; včelia materská kašička (výživový doplnok); propolisové výživové doplnky; peľové výživové doplnky; enzýmové výživové doplnky; glukózové výživové doplnky; lecitínové výživové doplnky; alginátové výživové doplnky; kazeínové výživové doplnky; proteínové výživové doplnky; potraviny pre batolátá; sušené mlieko pre dojčatá; kolagén na lekárske použitie; prípravky z mikroorganizmov na lekárske alebo zverolekárske použitie; fytotherapeutické prípravky na lekárske použitie; bylinkové výťažky na lekárske použitie; imunostimulátory; výživové prípravky s liečivými účinkami na terapeutické a lekárske použitie; mrazom sušené potraviny na lekárske použitie; homogenizované potraviny na lekárske použitie; mrazom sušené mäso na lekárske použitie; adstringentné prípravky na lekárske použitie; výživové doplnky z prášku plodov acai; náplasti s vitamínovými doplnkami; výživové doplnky s kozmetickými účinkami; nikotínové žuvačky na odvykanie od fajčenia; nikotínové náplasti na odvykanie od fajčenia; konope na lekárske použitie; marihuana na lekárske použitie; výživové doplnky zo srátkových bielkovín; výživové doplnky s pivovarskými kvasnicami; kanabidiol na lekárske použitie; tetrahydrokanabinol (thc) na lekárske použitie; liečivé čajové kúpele; protizápalové prípravky.

43 - Dodávanie hotových jedál a nápojov na objednávku (katering); kaviarne; samoobslužné jedálne; závodné jedálne; reštauračné (stravovacie) služby; samoobslužné reštaurácie; rýchle občerstvenie (snackbary); bary (služby); požičiavanie prístrojov na prípravu jedál; prenájom automatov na pitnú vodu; ozdobné vyrezávanie ovocia a zeleniny; reštaurácie s japonskou kuchyňou (washoku); reštaurácie s japonskou kuchyňou (udon a soba); zdobenie jedál; zdobenie zákuskov; informácie a poradenstvo pri príprave jedál; služby osobných kuchárov; služby barov s vodnými fajkami; prenájom kuchynských drezov;

hodnotenie jedál (poskytovanie informácií o jedlách a nápojoch); služby reštaurácií "jedlo so sebou".

44 - Verejné kúpele (na hygienické účely); turecké kúpele; salóny krásy; zdravotné strediská (služby); služby chiropraktikov; nemocnice (služby); zdravotnícka starostlivosť; masáže; lekárske služby; zotavovne pre rekonvalescentov; služby optikov; fyzioterapia; sanatóriá; zubné lekárstvo; opatrovateľské ústavy; sociálne útulky (hospice); ošetrovateľské služby; farmaceutické poradenstvo; plastická chirurgia; implantovanie vlasov; psychologické služby; manikúra; prenájom zdravotníckeho vybavenia; aromaterapeutické služby; umelé oplodňovanie; detoxikácia toxikománov; mimotelové oplodňovanie; tetovanie; telemedicínske služby; sauny (služby); solária (služby); termálne kúpele; služby vizážistov; lekárnické služby (príprava predpísaných liekov); terapeutické služby; prenájom lekárskeho vybavenia; zdravotné strediská; alternatívna medicína; logopedické služby; zdravotné poradenstvo; depilácia voskom; ortodontické služby; lekárske poradenstvo pre zdravotne postihnuté osoby; telový pírsing; paliatívna starostlivosť; zotavovne; tkanivové banky (ľudské tkanivá); liečenie pomocou zvierat; lekárske rozborý na diagnostické a liečebné účely poskytované lekáorskými laboratóriami; lekárske depistážne služby; ošetrovateľské služby (návštevy v domácnosti); prenájom kaderníckych prístrojov; poradenstvo v oblasti stravovania a výživy; prenájom robotických chirurgických prístrojov; akupunktúra; terapeutické bankovanie; starostlivosť o ženy po pôrode; prenájom fliaš a nádob s plynom na lekárske použitie; prenájom generátorov vodíkovej vody na kúpele; služby regeneratívnej medicíny; estetické kozmetické služby; liečba pracovnou činnosťou (ergoterapia); zdravotné prehliadky; tanečná terapia; liečba umením; hudobná terapia; diaľkové monitorovanie zdravotných údajov na účely diagnostiky a liečby; odborná liečba pomocou kultivovaných buniek; služby bánk bunkových kultúr na lekárske transplantácie; vyhľadávanie včasných foriem porúch učenia; vyhľadávanie včasných foriem porúch pozornosti (add); vyhľadávanie včasných foriem poruchy pozornosti s hyperaktivitou (adhd); diagnostika porúch zrakového vnímania; očkovacie služby.

(540) NUTRIPLAN by Zuzana Líšková

(550) slovná

(731) Lukačiková Líšková Zuzana, Mgr., Košická 17180/49, Bratislava-Ružinov, SK;

(740) SHM law office s.r.o., Bratislava-Ružinov, SK;

(210) 1696-2023

(220) 9.8.2023

(511) 10, 18, 20, 24, 25, 26, 28, 35 NCL (12)

(511) 10 - Štipce na cumle.

18 - Plecniaky; športové tašky; tašky; batohy, plecniaky.
20 - Ohrádky pre dojčatá; kolísky; nábytok; skrinky na hračky; detské vysoké stoličky; podložky do ohrádok pre dojčatá; nástenné prebaľovacie pulty; dojčenské prebaľovacie podložky na viacnásobné

použitie; police (nábytok); detské postelky; posteľe; novorodenecké koše; dojčenské hlavové opierky; dojčenské polohovacie oporné podložky; dojčenské polohovacie oporné vankúše; dojčenské sedadlá do kúpeľa; skrinky; skrine; komody, zásuvkové kontajnery, bielizníky; stoly; stoličky.

24 - Bytový textil; textilné podložky na prebaľovanie; dojčenské spacie vaky; dojčenské zavinovačky; mantinely do detských posteliek (postelňa bielizeň).

25 - Odevy, obuv, pokrývky hlavy; spodná bielizeň; detské nohavičky (bielizeň); oblečenie pre bábätká; podbradníky, nie papierové; čelenky (oblečenie); podbradníky s rukávami okrem papierových; nohavice; tričká; mikiny; topánky; ponožky; potítka (časti odevov).

26 - Ozdoby do vlasov; sponky do vlasov; gumičky do vlasov.

28 - Hojdačky; hračky; stavebnicové kocky (hračky); stavebnice; hry, hračky; bábiky; domčeky pre bábiky; izby pre bábiky; nábytok pre bábiky; plyšové hračky; mäkké hračky; hračkárske modely; ovládače hračiek; hracie deky pre batoľatá; detské dečky spojené s plyšovou hračkou; hračkárske stany; spoločenské hry.
35 - Maloobchodné služby s tovarmi uvedenými v triede 10, 18, 20, 24, 25, 26 a 28 tohto zoznamu; veľkoobchodné služby s tovarmi uvedenými v triede 10, 18, 20, 24, 25, 26 a 28 tohto zoznamu.

(540) Von Wilczek

(550) slovná

(731) Ing. Antónia Wilczek - Von Wilczek, Vyšný Hrušov 135, SK;

(740) MG LEGAL s.r.o., Košice-Staré Mesto, SK;

(210) 1701-2023

(220) 11.8.2023

(511) 45 NCL (12)

(511) 45 - Advokátske a právne služby; informačné a poradenské služby v oblasti právnych záležitostí; informačné služby v oblasti práv spotrebiteľa; konzultácie v oblasti vedenia sporov; poradenské služby týkajúce sa spotrebiteľských práv (právne poradenstvo); poradenské služby týkajúce sa správy duševného vlastníctva; poskytovanie právnych prieskumov; právna asistencia pri zostavovaní zmlúv; právne konzultácie v oblasti daní; právne poradenstvo a zastupovanie; právne služby pre firmy; právne služby súvisiace s dojednávaním zmlúv pre tretie strany; právne sprostredkovateľské (mediačné) služby; príprava právnych dokumentov; príprava právnych správ; právny dohľad; poradenstvo v oblasti práv duševného vlastníctva; spravovanie autorských práv; udeľovanie licencií na práva duševného vlastníctva; správa licencií (právne služby); mediačné služby; právny výskum; zastupovanie v súdnych sporoch.

(540)



(550) obrazová

(731) BANÍK & Partners s.r.o., Košická 4984/46, Bratislava-Ružinov, SK;

(210) 1702-2023

(220) 11.8.2023

(511) 1, 7, 9, 11, 32, 33, 39, 40, 42, 43 NCL (12)

(511) 1 - Prípravky na zmäkčovanie vody; uhlík do filtrov; destilovaná voda; filtračné látky pre nápojový priemysel; chemické prípravky na čistenie vody; filtračné materiály (nespracované plasty); filtračné materiály (chemické prípravky); filtračné materiály (nerastné látky); filtračné materiály (rastlinné látky); alkalické vody pre potravinársky priemysel.

7 - Odvzdušňovače napájacej vody; prístroje na mineralizáciu pitnej vody; odľučovače vody, separátory; vložky do filtračných zariadení.

9 - Ukazovatele hladiny vody; ionizačné prístroje (nie na ionizáciu vzduchu alebo vody); destilačné laboratórne prístroje; destilačné prístroje na vedecké použitie.

11 - Vodovodné zariadenia; destilačné kolóny; zariadenia na dezinfikovanie; destilačné prístroje; zariadenia na úpravu vody; zariadenia na filtrovanie vody; tlakové zásobníky vody; sterilizátory vody; filtre na pitnú vodu; ionizátory na úpravu vzduchu a vody; zariadenia a stroje na čistenie alebo úpravu vody; destilačné veže; prístroje a zariadenia na zmäkčovanie vody; zariadenia na zásobovanie vodou; zariadenia na prívod vody; prístroje na filtrovanie a čistenie vody v akváriách; prístroje na chlórovanie vody v bazénoch; membrány do jednotiek reverznej osmózy; membránové filtračné jednotky do prístrojov na úpravu vody; filtre do prístrojov na filtrovanie vody; osmotické membrány reverznej osmózy; zariadenia na reverznú osmózu; membrány do prístrojov na filtrovanie vody.

32 - Vody (nápoje); stolové vody.

33 - Destilované nápoje.

39 - Rozvod vody.

40 - Čistenie vzduchu a úprava vody; úprava vody; destilovanie.

42 - Rozbory vody.

43 - Prenájom automatov na pitnú vodu.

(540) Rodem

(550) slovná

(731) Crystal Water s.r.o., Odbojárov 1844/18F, Trenčín, SK;

(210) 1703-2023

(220) 11.8.2023

(511) 5 NCL (12)

(511) 5 - Farmaceutické prípravky pre humánne použite.

(540) XABOPLAX

(550) slovná

(731) Sandoz AG, Lichstrasse 35, 4056 Basel, CH;

(740) HÖRMANN & PARTNERS s.r.o., Bratislava-Nové Mesto, SK;

(210) 1704-2023

(220) 11.8.2023

(511) 40 NCL (12)

(511) 40 - Úprava vody.

(540)

(550) obrazová

(591) tmavomodrá, svetlomodrá, čierna.

(731) Danum, s.r.o., Bottova ul. 2899/1, Komárno, SK;

(210) 1705-2023

(220) 11.8.2023

(511) 40 NCL (12)

(511) 40 - Úprava vody.

(540)

(550) obrazová

(591) tmavomodrá, svetlomodrá, čierna.

(731) Danum, s.r.o., Bottova ul. 2899/1, Komárno, SK;

(210) 1707-2023

(220) 11.8.2023

(511) 35, 41, 45 NCL (12)

(511) 35 - Pomoc pri riadení obchodnej činnosti; poskytovanie obchodných alebo podnikateľských informácií; analýzy nákladov; účtovníctvo; obchodné alebo podnikové audity (revízia účtov); poradenstvo pri organizovaní a riadení obchodnej činnosti; personálne poradenstvo; poradenstvo pri riadení podnikov; pomoc pri riadení obchodných alebo priemyselných podnikov; odborné posudky efektívnosti podnikov; dražby; prieskum trhu; obchodné odhady; obchodný alebo podnikateľský

prieskum; poradenstvo pri organizovaní obchodnej činnosti; obchodný alebo podnikateľský výskum; vzťahy s verejnosťou (public relations); poradenské služby pri riadení obchodnej činnosti; odborné obchodné alebo podnikateľské poradenstvo; hospodárske (ekonomické) predpovede; obchodné alebo podnikateľské informácie; prieskum verejnej mienky; vypracovávanie daňových priznaní; spracovanie textov; obchodná správa licencií výrobkov a služieb pre tretie osoby; subdodávateľské služby (obchodné služby); fakturácie; marketing; poskytovanie obchodných alebo podnikateľských kontaktných informácií; optimalizácia internetových vyhľadávačov na podporu predaja; vyjednávanie a uzatváranie obchodných transakcií pre tretie osoby; poskytovanie obchodných informácií prostredníctvom webových stránok; rozvíjanie reklamných nápadov; externé administratívne riadenie podnikov; aktualizácia a údržba informácií v registroch; zostavovanie zoznamov informácií na obchodné alebo reklamné účely; poradenstvo v oblasti komunikácie (vzťahy s verejnosťou); poradenstvo v oblasti komunikácie (reklama); dohodovanie obchodných zmlúv pre tretie osoby; finančné a účtovné audity; administratívna asistencia pri odpovediach na verejné súťaže; marketing v rámci vydávania softvéru; služby v oblasti vzťahov s médiami; obchodné poradenské služby v oblasti digitalizácie; vypracovávanie štúdií o ziskovosti podnikov; organizovanie a vedenie obchodných podujatí; spracovanie údajov (kancelárske práce); vývoj marketingových koncepcií.

41 - Akadémia (vzdelávanie); školenia a skúšky (pedagogická činnosť) s cieľom získania dokladov o vzdelaní; vydávanie textov (okrem reklamných); vydávanie kníh; vyučovanie; vzdelávanie; školenia; koučovanie (školenie); skúšanie, preskúšavanie (pedagogická činnosť); odborné preškoľovanie; individuálne vyučovanie; odborné školenia zamerané na odovzdávanie know-how; informácie o výchove a vzdelávaní; organizovanie a vedenie vzdelávacích fór s osobnou účasťou; organizovanie a vedenie konferencií; organizovanie a vedenie seminárov; organizovanie kultúrnych alebo vzdelávacích výstav; praktický výcvik (ukážky); online poskytovanie elektronických publikácií (bez možnosti kopírovania); poskytovanie nesťahovateľných filmov prostredníctvom služieb na prenos videí (na požiadanie); tvorba digitálnych nahrávok (podcastov).

45 - Detektívne kancelárie; mediačné služby; arbitrážne služby; poradenstvo v oblasti práva duševného vlastníctva; spravovanie autorských práv; udeľovanie licencií na práva duševného vlastníctva; monitorovacie služby v oblasti práv na duševné vlastníctvo s cieľom poskytnúť právne poradenstvo; právny výskum; zastupovanie v súdnych sporoch; udeľovanie licencií na počítačové programy (právne služby); služby rozhodcovských súdov; vypracovávanie právnych dokumentov; právne služby súvisiace s licenciami; dohodovanie zmlúv pre tretie osoby (právne služby); právne poradenstvo pri odpovediach na verejné súťaže; udeľovanie licencií na vydanie

softvéru (právne služby); právny dohľad; právne poradenstvo pri prieskume patentov; advokátske právne služby; právne služby pre prístáhovalcov; audity dodržiavania predpisov; audity dodržiavania právnych predpisov; prevody vlastníckych práv (právne služby); vymáhanie práva; doručovanie oznámení o súdnych konaniach; právny výskum v oblasti ochrany životného prostredia; moderovanie diskusných fór na internete.

(540) SIGNUM legal

(550) slovná

(731) Komínek Peter, JUDr., Budatínska 3053/21, Bratislava-Petržalka, SK;

Pilár Štefan, JUDr., Mlynica 109, SK;
Klinka Tomáš, JUDr., Kordíky 198, SK;

(740) Klinka Tomáš, JUDr., Kordíky, SK;

(210) 1710-2023

(220) 11.8.2023

(511) 40 NCL (12)

(511) 40 - Úprava vody.

(540)

(550) obrazová

(591) svetlomodrá, tmavomodrá, čierna.

(731) Danum, s.r.o., Bottova ul. 2899/1, Komárno, SK;

(210) 1714-2023

(220) 14.8.2023

(511) 9, 16, 35, 38, 41 NCL (12)

(511) 9 - Zvukové, obrazové a zvukovo-obrazové nahrávky zaznamenané na nosičoch údajov, ako aj v elektronickej podobe; informácie, dáta, databázy, katalógy a programy zaznamenané v elektronickej podobe; elektronické publikácie (sťahovateľné).

16 - Noviny; časopisy (periodiká); knihy; tlačoviny; tlačené reklamné materiály z papiera; tlačené reklamné materiály; letáky; prospekty; pohľadnice; fotografie; obálky (papiernický tovar); obaly (papiernický tovar); samolepky (papiernický tovar); vyučovacie pomôcky vo forme hier (okrem prístrojov a zariadení); kalendáre; príručky; plagáty.

35 - Reklama; prenájom reklamného času v komunikačných médiách vrátane počítačovej komunikačnej siete; prenájom reklamných materiálov; prenájom reklamných plôch; televízna a rozhlasová reklama; rozširovanie reklamných oznamov; organizovanie obchodných alebo reklamných výstav; vydávanie reklamných textov; rozširovanie reklamných materiálov zákazníkom (letáky, prospekty, tlačoviny, vzorky); obchodný manažment; odborné obchodné poradenstvo; prezentácia výrobkov a služieb v komunikačných médiách pre maloobchod; organizovanie ochutnávok vín na podporu predaja;

organizovanie reklamných hier na podporu predaja; služby modeliek na reklamné účely a podporu predaja výrobkov a služieb; poradenské a informačné služby v oblasti služieb uvedených v triede 35 tohto zoznamu; produkcia reklamných filmov.

38 - Televízne a rozhlasové vysielanie programov; internetové vysielanie programov; interaktívne televízne a rozhlasové vysielanie; interaktívne vysielacie a komunikačné služby; prenos správ, informácií, publikácií, filmov, audiovizuálnych diel, televíznych a rozhlasových programov prostredníctvom komunikačných sietí vrátane internetu; poskytovanie on-line prístupu k multimediálnemu obsahu; vysielanie audiovizuálnych programov prostredníctvom programovej služby timeshift; vysielanie zvukového alebo obrazového obsahu prostredníctvom internetu alebo mobilných bezdrôtových sietí; poradenské a informačné služby v oblasti služieb uvedených v triede 38 tohto zoznamu.

41 - Produkcia televíznych a rozhlasových programov; produkcia on-line vysielaných programov a relácií; produkcia publicistických, spravodajských, zábavných, vzdelávacích, kultúrnych a športových programov; produkcia hudobných programov; produkcia interaktívnych televíznych programov a hier; zábava; interaktívna zábava; hudobné skladateľské služby; organizovanie zábavných, kultúrnych, športových a vzdelávacích podujatí; vzdelávanie; organizovanie vedomostných, zábavných, hudobných a športových súťaží; organizovanie kvízov, hier a súťaží (okrem reklamných); organizovanie súťaží prostredníctvom telefónu (okrem reklamných); organizovanie zábav, karnevalov, plesov; plánovanie a organizovanie večierkov; moderovanie relácií, programov a podujatí; zábavné parky; zábavné služby poskytované prázdninovými tábormi; služby klubov zdravia (zdravotné a kondičné cvičenia); výchovno-zábavné klubové služby; organizovanie a vedenie seminárov; organizovanie a vedenie kongresov; organizovanie a vedenie školení; organizovanie a vedenie konferencií; organizovanie živých vystúpení; živé predstavenia; produkcia filmov (okrem reklamných); hudobná tvorba; služby filmových, divadelných a nahrávacích štúdií; dabingové služby; požičiavanie filmov; prenájom kinematografických prístrojov; divadelné predstavenia; tvorba divadelných alebo iných predstavení; služby divadelných, koncertných a varetných umelcov; rezervácia vstupeniek na zábavné, kultúrne a športové podujatia; produkcia a prenájom zvukových a zvukovo-obrazových nahrávok (okrem reklamných); vydateľské služby (okrem vydávania reklamných materiálov); vydávanie kníh, časopisov a iných tlačovín (okrem reklamných textov); on-line poskytovanie elektronických publikácií (bez možnosti kopírovania); vydávanie elektronických publikácií (okrem reklamných); elektronická edičná činnosť v malom (DTP služby); organizovanie kultúrnych alebo vzdelávacích výstav; on-line poskytovanie počítačových hier z počítačových sietí; informácie o výchove, vzdelávaní; informácie

o možnostiach rozptýlenia; informácie o možnostiach zábavy a rekreácie; informácie, správy, novinky z oblasti šou biznisu; prekladateľské služby; prenájom dekorácií na predstavenia; poskytovanie služieb na oddych a rekreáciu; prenájom audio prístrojov, video prístrojov, videorekordérov, premietačiek, televíznych prijímačov, kultúrnych a vzdelávacích potrieb a prístrojov; reportérské služby; pomoc pri výbere povolania (poradenstvo v oblasti výchovy a vzdelávania); organizovanie lotérií a stávkových hier; organizovanie módnych prehliadok na zábavné účely; on-line poskytovanie videozáznamov (bez možnosti kopírovania); on-line poskytovanie elektronického archívu s prístupom k elektronickým textom, audiovizuálnym programom a údajom (bez možnosti kopírovania), hrám a zábave; poradenské a informačné služby v oblasti služieb uvedených v triede 41 tohto zoznamu; poskytovanie služieb uvedených v triede 41 tohto zoznamu aj prostredníctvom internetu, on-line a interaktívnymi počítačovými službami.

(540)



- (550) obrazová
 (591) červená, čierna
 (731) MARKÍZA - SLOVAKIA, spol. s r.o., Bratislavská 1/a, Bratislava - Záhorská Bystrica, SK;
 (740) FAJNOR IP s. r. o., Bratislava-Petržalka, SK;

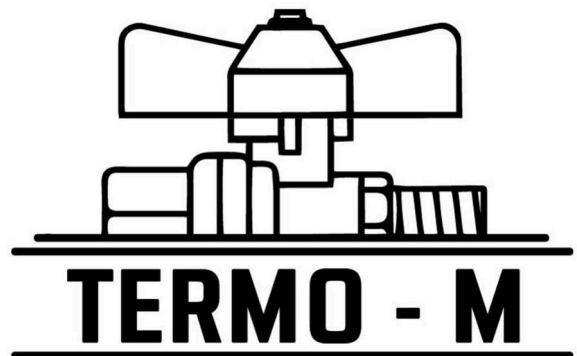
(210) 1715-2023
 (220) 14.8.2023
(511) 6, 11, 35 NCL (12)

(511) 6 - Drobný železiarsky tovar; oceľové rúrky; oceľové rúry; kovové dýzy; kovové podložky; kovové krúžky; kovové rúry ústredného kúrenia; objímky (železiarsky tovar); kovové potrubné kolená; kovové rúrky; kovové rúry; kovové objímky na potrubia; kovové spojky na potrubia; kovové ventily (nie časti strojov); kovové potrubia; kovové armatúry na potrubia na stlačený vzduch; kovové tesniace uzávery; kovové spojovacie objímky na potrubia; kovové svorky na káble a rúry; kovové prípojky a odbočky na potrubia; kovové potrubné odbočky; kovové tlakové potrubia.
 11 - Prístroje a zariadenia na osvetľovanie, vykurovanie, chladenie, výrobu pary, prípravu jedál, sušenie, vetranie, rozvod vody a sanitárne zariadenia; medziprehrievače vzduchu; radiátorové uzávery; ohrievače vody; vykurovacie telesá; kohútiky na potrubia a kanalizáciu; regenerátory tepla; vykurovacie zariadenia, vyhrievacie zariadenia; teplovodné vykurovacie zariadenia; výhrevné kotly;

kotlové rúry do vykurovacích zariadení; vykurovacie telesá na kúrenie tuhými, tekutými alebo plynými palivami; elektrické vykurovacie telesá; radiátory ústredného kúrenia; vyhrievacie telesá; výmenníky tepla (nie časti strojov); elektrické radiátory; radiátory (na kúrenie); vzduchové ventily na parné vykurovacie telesá; dymové klapky (vykurovanie); špirály (časti destilačných, ohrievacích a ochladzovacích zariadení); kotlové rúry vykurovacích kotlov; tepelné čerpadlá; prírodné zariadenia ku kúrenárskym a teplárenským kotlom; expanzné nádrže na ústredné vykurovanie; termostatické ventily (časti ústredného kúrenia); prístroje a zariadenia podlahového kúrenia; tepelne stabilizované polypropylénové potrubia do vykurovacích zariadení.

35 - Maloobchodné služby s tovarmi uvedenými v triede 6 a 11 tohto zoznamu; veľkoobchodné služby s tovarmi uvedenými v triede 6 a 11 tohto zoznamu.

(540)



- (550) obrazová
 (731) TERMO-M s. r. o., Hutná 1250/14, Gelnica, SK;
 (740) MG LEGAL s.r.o., Košice-Staré Mesto, SK;

(210) 1716-2023
 (220) 14.8.2023
(511) 6, 7, 11, 19, 35 NCL (12)

(511) 6 - Drobný železiarsky tovar; kovové spojky na neelektrické káble; kovové vodovodné potrubia; kovové potrubné kolená; kovové objímky na potrubia; kovové spojky na potrubia; kovové potrubia; kovové armatúry na potrubia na stlačený vzduch; kovové klapky na vodovodné potrubia; kovové prípojky a odbočky na potrubia; kovové potrubia ventilačných a klimatizačných zariadení; kovové pouličné kanály.
 7 - Spojky a prevodovky (okrem spojok a prevodoviek do pozemných vozidiel); prevzdušňovacie čerpadlá do akvárií; vzduchové chladiče; odstredivé čerpadlá; armatúry parných kotlov; stroje na odstraňovanie vodného kameňa parných kotlov; kondenzačné zariadenia; spojky, spojenia, styky, kĺby (časti motorov); odvodňovacie stroje; rozprašovače odpadových vôd; prístroje na sýtenie vody; prístroje na mineralizáciu pitnej vody; ohrievače vody (časti strojov); ejektory, prúdové čerpadlá; čerpadlá (časti strojov alebo motorov); filtrovacie stroje; rozprašovače (stroje); elektrické kuchynské drviče; membrány čerpadiel; drviace stroje; piesty (časti

strojov alebo motorov); čerpadlá, pumpy (stroje); vzduchové kompresory (zariadenia garáží); čerpadlá do vykurovacích zariadení; vývevy (stroje); ventily (časti strojov alebo motorov); kompresory (stroje); čerpadlá na stlačený vzduch; drviče odpadu (stroje); vložky do filtračných zariadení; ovládacie káble strojov a motorov; riadiace mechanizmy strojov a motorov; kompresory chladiacich zariadení; filtre (časti strojov alebo motorov); vrtné veže (plávajúce alebo neplávajúce); chladiče motorov; elektródy zväracích strojov; zariadenia na elektrické zváranie; elektrické zväračské zariadenia; spájkovacie lampy; elektrické zariadenia na zváranie plastových obalov; samoregulačné palivové čerpadlá; stroje na vnútorné čistenie potrubí; bazénové protiprúdové čerpadlá.

11 - Prístroje a zariadenia na osvetľovanie, vykurovanie, chladenie, výrobu pary, prípravu jedál, sušenie, vetranie, rozvod vody a sanitárne zariadenia; prístroje na chladenie vzduchu; klimatizačné zariadenia; zariadenia na filtrovanie vzduchu; teplovzdušné zariadenia; konštrukcie pecí; vane; inštalačný materiál na vane; ohrievače vody (bojlery); kúpeľňové armatúry; bidety; bojler (nie časti strojov); pece; hydranty; radiátorové uzávery; ohrievače vody; prenosné záchody; vykurovacie telesá; kohútiky na potrubia a kanalizáciu; regenerátory tepla; šamotové obloženia pecí; vykurovacie zariadenia, vyhrievacie zariadenia; teplovodné vykurovacie zariadenia; výhrevné kotly; kotlové rúry do vykurovacích zariadení; vykurovacie telesá na kúrenie tuhými, tekutými alebo plynými palivami; elektrické vykurovacie telesá; radiátory ústredného kúrenia; zvlhčovače vzduchu na radiátory ústredného kúrenia; vyhrievacie telesá; komínové rúry, dymovody; komínové dúchadlá, ventilátory; vodovodné zariadenia; klimatizačné prístroje; potrubia (časti sanitnej inštalácie); vodovody; toalety (WC); zariadenia na dezinfikovanie; sprchy; zariadenia na úpravu vody; zariadenia na filtrovanie vody; zariadenia na chladenie vody; tlakové zásobníky vody; sterilizátory vody; výmenníky tepla (nie časti strojov); čistiace zariadenia na odpadovú vodu; elektrické radiátory; kachle; filtre na pitnú vodu; rošty do pecí; kozubové vložky; chladiace zariadenia a stroje; plynové horáky; plynové bojler; spaľovacie pece; umývadlá; hladinové regulačné ventily do nádrží; radiátory (na kúrenie); vzduchové ventily na parné vykurovacie telesá; zariadenia a stroje na čistenie alebo úpravu vody; chladiace prístroje a zariadenia; dymové klapky (vykurovanie); príslušenstvo na reguláciu vodných alebo plynových zariadení a na vodovodné alebo plynové potrubia; bezpečnostné zariadenia na vodné alebo plynové zariadenia a na vodovodné alebo plynové potrubia; kohútiky; sanitárne (toaletné) prístroje a zariadenia; špirály (časti destilačných, ohrievacích a ochladzovacích zariadení); ventilátory (časti vetracích zariadení); vetracie zariadenia; toaletné (záchodové) misy; záchodové sedadlá; objímky na tienidlá; zmiešavacie batérie na vodovodné potrubia; regulačné a bezpečnostné zariadenia na plynové potrubia; regulačné a bezpečnostné

zariadenia na prístroje na vodu; prístroje a zariadenia na zmäkčovanie vody; zariadenia na zásobovanie vodou; regulačné a bezpečnostné zariadenia na plynové prístroje; kotlové rúry vykurovacích kotlov; kozuby (domové); tepelné čerpadlá; solárne kolektory na ohrev vody a vykurovanie; splachovacie zariadenia, splachovače; prírodné zariadenia ku kúrenárskym a teplárenským kotlom; chladičky; zariadenia na prívod vody; hydromasážne vane; sprchovacie kabíny; drezy; elektrické varné kanvice; ohrievacie nádoby; prístroje na filtrovanie a čistenie vody v akváriách; expanzné nádrže na ústredné vykurovanie; termostatické ventily (časti ústredného kúrenia); ohrievacie a chladiace zariadenia na distribúciu teplých a studených nápojov; elektrické varné dosky; prístroje a zariadenia podlahového kúrenia; zvlhčovače vzduchu; odvlhčovače; prístroje na dávkovanie dezinfekčných roztokov do vodovodných potrubí sanitárnych zariadení; membrány do jednotiek reverznej osmózy; filtre do prístrojov na filtrovanie vody; osmotické membrány reverznej osmózy; kuchynské drezy integrované do pracovnej dosky; zariadenia na reverznú osmózu; bioreaktory na čistenie odpadových vôd; tepelne stabilizované polypropylénové potrubia do vykurovacích zariadení; membrány do prístrojov na filtrovanie vody; ohrievače lepidla, gleja; automatické zavlažovacie zariadenia; difúzery k zavlažovacím zariadeniam; zavlažovacie stroje pre poľnohospodárstvo; hydroponické zavlažovacie systémy.

19 - Nekomové neohybné rúry pre stavebníctvo; nekovové stavebné materiály; asfaltové dlažby; dlažby (nekovové); nekovové vodovodné potrubia; odbočky, prípojky potrubia (nekovové); kameninové rúry; sadra (stavebný materiál); lamelové obloženie (nekovové); konštrukčné materiály (nekovové); stavebné materiály (nekovové); nekovové ventilačné a klimatizačné potrubia; nekovové tlakové potrubia; žiaruvzdorné nekovové stavebné materiály.

35 - Kancelárske práce; obchodný manažment, obchodná organizácia a obchodná administratíva; reklama; pomoc pri riadení obchodnej činnosti; poskytovanie obchodných alebo podnikateľských informácií; reklamné plagátovanie; sprostredkovateľne práce; poradenstvo pri organizovaní a riadení obchodnej činnosti; predvádzanie tovaru; cielené posielanie reklamných materiálov poštou; obchodný alebo podnikateľský prieskum; prenájom reklamných materiálov; poradenstvo pri organizovaní obchodnej činnosti; marketingový prieskum; odborné obchodné alebo podnikateľské poradenstvo; prenájom reklamných plôch; podpora predaja pre tretie osoby; marketing; zbieranie údajov do počítačových databáz; zoraďovanie údajov v počítačových databázach; optimalizácia návštevnosti webových stránok; aktualizácia a údržba údajov v počítačových databázach; poskytovanie obchodných informácií prostredníctvom webových stránok; indexovanie webových stránok na obchodné alebo reklamné účely;

obchodné sprostredkovateľské služby; administratívne spracovanie obchodných objednávok.

(540)



(550) obrazová

(591) červená, sivá, čierna, biela

(731) Štefan Pavlík - BRAHAMA, Víťaz 463, SK;

(740) JUDr. Soňa Surmová, LL.M., advokátka, Prešov, SK;

(210) 1717-2023

(220) 14.8.2023

(511) 10, 25, 35, 41, 44, 45 NCL (12)

(511) 10 - Ortopedické bandáže na kĺby; ortopedické pomôcky; ortopedické vložky do topánok; ortopedická obuv; ortopedické vložky; vibromasážne prístroje; telocvičné prístroje na liečebné použitie; fyzioterapeutické zariadenia; rehabilitačné prístroje na lekárske použitie; terapeutické jednorazové naparovacie masky; terapeutické jednorazové naparovacie náplasti; elektrické masážne pištoly; terapeutické magnety; masážne kreslá so zabudovanými masážnymi prístrojmi.

25 - Topánky; šnurovacie topánky; vložky do topánok; topánky na športovanie; členkové topánky.

35 - Obchodný manažment; reklama; poskytovanie obchodných alebo podnikateľských informácií; reklamné plagátovanie; prieskum trhu; vzťahy s verejnosťou (public relations); marketingový prieskum; online reklama na počítačovej komunikačnej sieti; marketing; cielený marketing; rozširovanie reklamných materiálov; aktualizovanie reklamných materiálov; rozširovanie vzoriek tovarov; podpora predaja pre tretie osoby; online poskytovanie obchodného priestoru pre nákupcov a predajcov tovarov a služieb; vydávanie reklamných textov; organizovanie obchodných alebo reklamných výstav; maloobchodné služby s tovarmi v triedach 10 a 25 tohto zoznamu.

41 - Poskytovanie športovísk; fitness kluby (zdravotné a kondičné cvičenia); posudzovanie fyzickej zdatnosti na tréningové účely; poskytovanie zariadení na oddych a rekreáciu; poskytovanie informácií o možnostiach rekreácie; vzdelávanie; korešpondenčné vzdelávacie kurzy; informácie o výchove a vzdelávaní; kurzy telesného cvičenia; školské služby (vzdelávanie); vzdelávacie služby

poskytované špeciálnymi výchovnými asistentami; vydávanie kníh; online vydávanie elektronických kníh a časopisov.

44 - Zdravotné strediská (služby); zdravotné poradenstvo; poradenstvo v oblasti stravovania a výživy; zdravotnícka starostlivosť; fyzioterapia; starostlivosť o ženy po pôrode; zotavovne pre rekonvalescentov; masáže; aromaterapeutické služby; terapeutické služby; terapeutické bankovanie.

45 - Individuálna nezdravotnícka starostlivosť o ženy v tehotenstve a šesťnedeľí vrátane pôrodu (duly); poskytovanie nelekárskej domácej starostlivosti jednotlivcom.

(540)



(550) obrazová

(591) Modrá, zelená, ružová, fialová, čierna

(731) Fyziomama na kolesách s.r.o., Poštová 6561/22, Trnava, SK;

(740) Ing. Zuzana Girmanová - GIRMAN IP MANAGEMENT, Nitra, SK;

(210) 1718-2023

(220) 14.8.2023

(511) 18, 25, 35 NCL (12)

(511) 18 - Alpinistické palice; dáždniky; plecniaky; horolezecké plecniaky; turistické plecniaky; športové tašky; turistické palice; trekingové palice.

25 - Odevy, obuv, pokrývky hlavy; odevy na voľný čas; športové odevy; športová obuv; ponožky; rukavice (oblečenie); šatky, šály; pleteniny; vysoká obuv; spodná bielizeň; gamaše; nepremokavé odevy; členkové topánky.

35 - Reklamné služby; sprostredkovanie nákupu a predaja tovarov; obchodný manažment; obchodná administratíva; kancelárske práce; predvádzanie tovaru; obchodné informácie a rady spotrebiteľom pri výbere tovarov a služieb; maloobchodné služby s tovarmi uvedenými v triedach 18 a 25 tohto zoznamu.

(540)



(550) obrazová

(731) Outdoor Slovakia s. r. o., Veľká Čausa 158, SK;

(210) 1720-2023

(220) 15.8.2023

(511) 9, 16, 35, 38, 41 NCL (12)

(511) 9 - Zvukové, obrazové a zvukovo-obrazové nahrávky zaznamenané na nosičoch údajov, ako aj v elektronickej podobe; informácie, dáta, databázy, katalógy a programy zaznamenané v elektronickej podobe; elektronické publikácie (sťahovateľné).

16 - Noviny; časopisy (periodiká); knihy; tlačoviny; tlačené reklamné materiály z papiera; tlačené reklamné materiály; letáky; prospekty; pohľadnice; fotografie; obálky (papiernický tovar); obaly (papiernický tovar); samolepky (papiernický tovar); vyučovacie pomôcky vo forme hier (okrem prístrojov a zariadení); kalendáre; príručky; plagáty.

35 - Reklama; prenájom reklamného času v komunikačných médiách vrátane počítačovej komunikačnej siete; prenájom reklamných materiálov; prenájom reklamných plôch; televízna a rozhlasová reklama; rozširovanie reklamných oznamov; organizovanie obchodných alebo reklamných výstav; vydávanie reklamných textov; rozširovanie reklamných materiálov zákazníkom (letáky, prospekty, tlačoviny, vzorky); obchodný manažment; odborné obchodné poradenstvo; prezentácia výrobkov a služieb v komunikačných médiách pre maloobchod; organizovanie ochutnávok vín na podporu predaja; organizovanie reklamných hier na podporu predaja; služby modeliek na reklamné účely a podporu predaja výrobkov a služieb; poradenské a informačné služby v oblasti služieb uvedených v triede 35 tohto zoznamu; produkcia reklamných filmov.

38 - Televízne a rozhlasové vysielanie programov; internetové vysielanie programov; interaktívne televízne a rozhlasové vysielanie; interaktívne vysielacie a komunikačné služby; prenos správ, informácií, publikácií, filmov, audiovizuálnych diel, televíznych a rozhlasových programov prostredníctvom komunikačných sietí vrátane internetu; poskytovanie on-line prístupu k multimedialnému obsahu; vysielanie audiovizuálnych programov prostredníctvom programovej služby timeshift; vysielanie zvukového

alebo obrazového obsahu prostredníctvom internetu alebo mobilných bezdrôtových sietí; poradenské a informačné služby v oblasti služieb uvedených v triede 38 tohto zoznamu.

41 - Produkcia televíznych a rozhlasových programov; produkcia on-line vysielaných programov a relácií; produkcia publicistických, spravodajských, zábavných, vzdelávacích, kultúrnych a športových programov; produkcia hudobných programov; produkcia interaktívnych televíznych programov a hier; zábava; interaktívna zábava; hudobné skladateľské služby; organizovanie zábavných, kultúrnych, športových a vzdelávacích podujatí; vzdelávanie; organizovanie vedomostných, zábavných, hudobných a športových súťaží; organizovanie kvízov, hier a súťaží (okrem reklamných); organizovanie súťaží prostredníctvom telefónu (okrem reklamných); organizovanie zábav, karnevalov, plesov; plánovanie a organizovanie večierkov; moderovanie relácií, programov a podujatí; zábavné parky; zábavné služby poskytované prázdninovými tábormi; služby klubov zdravia (zdravotné a kondičné cvičenia); výchovno-zábavné klubové služby; organizovanie a vedenie seminárov; organizovanie a vedenie kongresov; organizovanie a vedenie školení; organizovanie a vedenie konferencií; organizovanie živých vystúpení; živé predstavenia; produkcia filmov (okrem reklamných); hudobná tvorba; služby filmových, divadelných a nahrávacích štúdií; dabingové služby; požičiavanie filmov; prenájom kinematografických prístrojov; divadelné predstavenia; tvorba divadelných alebo iných predstavení; služby divadelných, koncertných a varietných umelcov; rezervácia vstupeniek na zábavné, kultúrne a športové podujatia; produkcia a prenájom zvukových a zvukovo-obrazových nahrávok (okrem reklamných); vydateľské služby (okrem vydávania reklamných materiálov); vydávanie kníh, časopisov a iných tlačovín (okrem reklamných textov); on-line poskytovanie elektronických publikácií (bez možnosti kopírovania); vydávanie elektronických publikácií (okrem reklamných); elektronická edičná činnosť v malom (DTP služby); organizovanie kultúrnych alebo vzdelávacích výstav; on-line poskytovanie počítačových hier z počítačových sietí; informácie o výchove, vzdelávaní; informácie o možnostiach rozptýlenia; informácie o možnostiach zábavy a rekreácie; informácie, správy, novinky z oblasti šou biznisu; prekladateľské služby; prenájom dekorácií na predstavenia; poskytovanie služieb na oddych a rekreáciu; prenájom audio prístrojov, video prístrojov, videorekordérov, premiatáčiek, televíznych prijímačov, kultúrnych a vzdelávacích potrieb a prístrojov; reportárske služby; pomoc pri výbere povolania (poradenstvo v oblasti výchovy a vzdelávania); organizovanie lotérií a stávkových hier; organizovanie módnych prehliadok na zábavné účely; on-line poskytovanie videozáznamov (bez možnosti kopírovania); on-line poskytovanie elektronického archívu s prístupom k elektronickým textom, audiovizuálnym programom a údajom (bez možnosti kopírovania), hrám a zábave; poradenské a informačné

služby v oblasti služieb uvedených v triede 41 tohto zoznamu; poskytovanie služieb uvedených v triede 41 tohto zoznamu aj prostredníctvom internetu, on-line a interaktívnymi počítačovými službami.

(540)



(550) obrazová

(591) odtiene fialovej, odtiene hnedej, čierna

(731) MARKÍZA - SLOVAKIA, spol. s r.o., Bratislavská 1/a, Bratislava - Záhorská Bystrica, SK;

(740) FAJNOR IP s. r. o., Bratislava-Petržalka, SK;

(210) 1722-2023

(220) 14.8.2023

(511) 35, 38, 41 NCL (12)

(511) 35 - Kancelárske práce; obchodný manažment, obchodná organizácia a obchodná administratíva; reklama; pomoc pri riadení obchodnej činnosti; poskytovanie obchodných alebo podnikateľských informácií; reklamné plagátovanie; kancelárie zaoberajúce sa dovozom a vývozom; komerčné informačné kancelárie; analýzy nákladov; rozširovanie reklamných materiálov; fotokopírovacie služby; sprostredkovateľne práce; prenájom kancelárskych strojov a zariadení; účtovníctvo; vedenie účtovných kníh; zostavovanie výpisov z účtov; obchodné alebo podnikové audity (revízia účtov); poradenstvo pri organizovaní a riadení obchodnej činnosti; personálne poradenstvo; poradenstvo pri riadení podnikov; písanie na stroji; predvádzanie tovaru; cielené posielanie reklamných materiálov poštou; pomoc pri riadení obchodných alebo priemyselných podnikov; aktualizovanie reklamných materiálov; rozširovanie vzoriek tovarov; odborné posudky efektívnosti podnikov; dražby; prieskum trhu; obchodné odhady; obchodný alebo podnikateľský prieskum; prenájom reklamných materiálov; poradenstvo pri organizovaní obchodnej činnosti; vydávanie reklamných textov; rozhlasová reklama; obchodný alebo podnikateľský výskum; vzťahy s verejnosťou (public relations); stenografické služby; televízna reklama; prepisovanie správ (kancelárske práce); aranžovanie výkladov; reklamné agentúry; poradenské služby pri riadení obchodnej činnosti; predvádzanie (služby modeliek) na reklamné účely a podporu predaja; marketingový prieskum; správa počítačových súborov; odborné obchodné alebo podnikateľské poradenstvo; hospodárske (ekonomické) predpovede; organizovanie obchodných alebo reklamných výstav; obchodné alebo podnikateľské informácie; prieskum

verejnej mienky; príprava miezd a výplatných listín; nábor zamestnancov; prenájom reklamných plôch; podpora predaja pre tretie osoby; sekretárske služby; vypracovávanie daňových priznaní; odkazovacie telefónne služby (pre neprítomných predplateľov); spracovanie textov; služby predplácania novin a časopisov pre tretie osoby; zásielkové reklamné služby; administratívna správa hotelov; odborné obchodné riadenie umeleckých činností; zbieranie údajov do počítačových databáz; zoradovanie údajov v počítačových databázach; organizovanie obchodných veľtrhov; prenájom fotokopírovacích strojov; online reklama na počítačovej komunikačnej sieti; zásobovacie služby pre tretie osoby (nákup tovarov a služieb pre iné podniky); vyhľadávanie informácií v počítačových súboroch pre tretie osoby; prenájom reklamného času v komunikačných médiách; prehľad tlače (výstrižkové služby); prenájom predajných automatov; výber zamestnancov pomocou psychologických testov; služby porovnávania cien; prezentácia výrobkov v komunikačných médiách pre maloobchod; obchodné informácie a rady spotrebiteľom pri výbere tovarov a služieb; predplatné telekomunikačných služieb pre tretie osoby; administratívne spracovanie obchodných objednávok; obchodná správa licencií výrobkov a služieb pre tretie osoby; subdodávateľské služby (obchodné služby); fakturácie; písanie reklamných textov; zostavovanie štatistík; grafická úprava tlačovín na reklamné účely; vyhľadávanie sponzorov; tvorba reklamných filmov; obchodný manažment pre športovcov; marketing; telemarketingové služby; maloobchodné služby s farmaceutickými, zverolekáorskými a hygienickými prípravkami a so zdravotníckymi potrebami; prenájom predajných stánkov; poskytovanie obchodných alebo podnikateľských kontaktných informácií; optimalizácia internetových vyhľadávačov na podporu predaja; optimalizácia návštevnosti webových stránok; platené reklamné služby typu "klikni sem"; obchodné sprostredkovateľské služby; obchodný manažment pre poskytovateľov služieb na voľnej nohe; vyjednávanie a uzatváranie obchodných transakcií pre tretie osoby; aktualizácia a údržba údajov v počítačových databázach; riadenie obchodnej činnosti v stavebníctve; poskytovanie obchodných informácií prostredníctvom webových stránok; online poskytovanie obchodného priestoru pre nákupcov a predajcov tovarov a služieb; rozvíjanie reklamných nápadov; externé administratívne riadenie podnikov; podávanie daňových priznaní; podnikové riadenie refundovaných programov pre tretie osoby; prenájom billboardov; písanie životopisov pre tretie osoby; indexovanie webových stránok na obchodné alebo reklamné účely; správa programov pre pravidelných cestujúcich v leteckej doprave; plánovanie stretnutí (kancelárske práce); pripomínanie stretnutí (kancelárske práce); správa spotrebiteľských vernostných programov; písanie textov scenárov na reklamné účely; záznamy písomnej komunikácie a údajov; aktualizácia a údržba informácií v registroch; zostavovanie zoznamov informácií

na obchodné alebo reklamné účely; obchodné sprostredkovateľské služby v oblasti priradenia potenciálnych súkromných investorov k podnikateľom, ktorí žiadajú o financovanie; výroba telešopingových programov; poradenstvo v oblasti komunikácie (vzťahy s verejnosťou); poradenstvo v oblasti komunikácie (reklama); dohadovanie obchodných zmlúv pre tretie osoby; podpora predaja tovarov a služieb sponzorovaním športových podujatí; konkurenčné spravodajské služby; obchodné spravodajské služby; finančné a účtovné audity; online maloobchodné služby s digitálnou sťahovateľnou hudbou; online maloobchodné služby so sťahovateľnými vyzvájacími tónmi; online maloobchodné služby so sťahovateľnou nahratou hudbou alebo nahratými filmami; veľkoobchodné služby s farmaceutickými, zverolekáorskými a hygienickými prípravkami a so zdravotníckymi potrebami; služby darčkových zoznamov; cielený marketing; dočasné riadenie podnikov; vonkajšia reklama; maloobchodné služby s umeleckými dielami poskytované galériami; administratívna asistencia pri odpovediach na verejné súťaže; marketing v rámci vydávania softvéru; služby v oblasti vzťahov s médiami; podnikové komunikačné služby; prenájom kancelárskeho vybavenia v zdieľaných kancelárskych priestoroch; komerčné lobistické služby; poskytovanie spotrebiteľských posudkov tovarov na obchodné alebo reklamné účely; poskytovanie spotrebiteľských ohodnotení tovarov na obchodné alebo reklamné účely; poskytovanie spotrebiteľských rebríčkov tovarov na obchodné alebo reklamné účely; služby telefónnych ústrední; maloobchodné služby s pekárskymi výrobkami; určovanie modelov nákupného alebo spotrebného správania sa zákazníkov na obchodné alebo marketingové účely; administratívne služby pri odporúčaní špecializovaných lekárov; obchodné poradenské služby v oblasti digitalizácie; obchodné sprostredkovateľské služby nadväzovania kontaktov medzi rôznymi odborníkmi a zákazníkmi; recepčné služby pre návštevníkov (kancelárske práce); vypracovávanie štúdií o ziskovosti podnikov; poskytovanie informácií z telefónnych zoznamov; predplácanie služieb elektronického mýtného systému (ETC) pre tretie osoby; organizovanie a vedenie obchodných podujatí; spracovanie údajov (kancelárske práce); prenájom registračných pokladníc; počítačom riadená správa lekárskeho záznamov a dokumentov; online objednávkové reštauračné služby rozvozu jedla alebo jedlo so sebou; vytváranie identity značky pre tretie osoby (reklamné služby); reklama na výrobky prostredníctvom influencerov; marketing prostredníctvom influencerov; vyhľadávanie potenciálnych zákazníkov pre tretie osoby; vývoj marketingových koncepcií.

38 - Telekomunikačné služby; rozhlasové vysielanie; posielanie správ; televízne vysielanie; posielanie telegramov; telegrafné služby; telefonické služby; telefonická komunikácia; telexové služby; spravodajské kancelárie; vysielanie káblovej televízie; komunikácia mobilnými telefónmi; komunikácia

prostredníctvom počítačových terminálov; prenos správ a obrazových informácií prostredníctvom počítačov; prenos elektronickej pošty; faxové prenosy; informácie v oblasti telekomunikácií; výzvy (rádiom, telefónom alebo inými elektronickými komunikačnými prostriedkami); prenájom prístrojov na prenos správ; komunikácia prostredníctvom optických sietí; prenájom faxových prístrojov; prenájom modemov; prenájom telekomunikačných prístrojov; prenos signálu prostredníctvom satelitu; elektronické zobrazovacie tabule (telekomunikačné služby); poskytovanie telekomunikačného pripojenia do svetovej počítačovej siete; služby vstupu do telekomunikačných sietí (smerovanie a pripájanie); telekonferenčné služby; poskytovanie užívateľského prístupu do svetovej počítačovej siete; prenájom prístupového času do svetových počítačových sietí; poskytovanie telekomunikačných kanálov na telenákupe; poskytovanie priestoru na diskusiu na internete; poskytovanie prístupu do databáz; hlasová odkazová služba; online posielanie pohľadníc; prenos digitálnych súborov; bezdrôtové vysielanie; videokonferenčné služby; poskytovanie diskusných fór online; kontinuálny prenos dát (streaming); rádiová komunikácia; prenos videonahrávok na objednávku; prenos digitálnych nahrávok (podcastov); geolokačné služby (telekomunikačné služby); prenájom smartfónov.

41 - Športová a kultúrna činnosť; výchova; vzdelávanie; zábava; akadémie (vzdelávanie); zábavné parky; drezúra zvierat; prenájom kinematografických prístrojov; filmové štúdiá; cirkusové predstavenia; organizovanie vedomostných alebo zábavných súťaží; korešpondenčné vzdelávacie kurzy; telesná výchova; prenájom dekorácií na predstavenia; poskytovanie zariadení na oddych a rekreáciu; rozhlasová zábava; vydávanie textov (okrem reklamných); školenia; vyučovanie; požičiavanie zvukových nahrávok; požičiavanie kinematografických filmov; produkcia filmov (nie reklamných); gymnastický výcvik; požičovne kníh (knížnice); vydávanie kníh; požičiavanie rozhlasových a televíznych prijímačov; tvorba rozhlasových a televíznych programov; služby orchestrov; divadelné predstavenia; tvorba divadelných alebo iných predstavení; televízna zábava; prenájom divadelných kulís; zoológické záhrady (služby); poskytovanie športovísk; pózovanie modelov výtvarným umelcom; služby pojazdných knižníc; služby kasín (hazardné hry); organizovanie a vedenie kolokvií; organizovanie a vedenie konferencií; organizovanie a vedenie kongresov; diskotéky (služby); informácie o výchove a vzdelávaní; skúšanie, preskúšavanie (pedagogická činnosť); informácie o možnostiach zábavy; organizovanie kultúrnych alebo vzdelávacích výstav; hazardné hry (herne); poskytovanie golfových ihrísk; fitnes kluby (zdravotné a kondičné cvičenia); služby poskytované prázdninovými tábormi (zábava); organizovanie živých vystúpení; premietanie kinematografických filmov; detské škôlky (vzdelávanie); organizovanie športových súťaží; plánovanie a organizovanie večierkov;

praktický výcvik (ukážky); poskytovanie múzejných priestorov; nahrávacie štúdiá (služby); poskytovanie informácií o možnostiach rekreácie; požičiavanie potápačského výstroja; požičiavanie športového výstroja (okrem dopravných prostriedkov); prenájom štadiónov; prenájom videorekordérov; požičiavanie videopások; organizovanie a vedenie seminárov; tábory na športové sústreďenia; organizovanie a vedenie sympózií; meranie času na športových podujatiach; internátne školy; organizovanie a vedenie tvorivých dielní (výučba); organizovanie súťaží krásy; rezervácie vstupeniek na zábavné predstavenia; postsynchronizácia, dabing; náboženská výchova; organizovanie lotérií; organizovanie plesov; organizovanie predstavení (manažérske služby); herne s hracími automatmi (služby); požičiavanie audioprístrojov; prenájom osvetľovacích prístrojov do divadelných sál a televíznych štúdií; prenájom tenisových kurtov; požičiavanie videokamier; písanie textov scenárov nie na reklamné účely; strihanie videopások; online vydávanie elektronických kníh a časopisov; elektronická edičná činnosť v malom (DTP služby); titulkovanie; online poskytovanie počítačových hier (z počítačových sietí); karaoke služby; hudobné skladateľské služby; nočné kluby (zábava); online poskytovanie elektronických publikácií (bez možnosti kopírovania); fotografické reportáže; poradenstvo pri voľbe povolania (v oblasti výchovy a vzdelávania); reportérske služby; prekladateľské služby; tlmočenie posunkovej reči; nahrávanie videopások; fotografovanie na mikrofilm; služby agentúr ponúkajúcich vstupenky na zábavné podujatia; organizovanie a vedenie koncertov; kaligrafické služby; zalamovanie textov (nie na reklamné účely); organizovanie módnych prehliadok na zábavné účely; koučovanie (školenie); prenájom športových plôch; služby diskžokejov; tlmočenie; služby osobných trénerov (fitnes cvičenia); kurzy telesného cvičenia; odborné preškoľovanie; hudobná tvorba; požičiavanie hračiek; prenájom vybavenia herní; školské služby (vzdelávanie); online poskytovanie videozáznamov (bez možnosti kopírovania); organizovanie a vedenie vzdelávacích fór s osobnou účasťou; skladanie piesní; písanie televíznych a filmových scenárov (tvorba); turistické prehliadky so sprievodcom; vyučovanie pomocou simulátorov; poskytovanie nestiahovateľných filmov prostredníctvom služieb na prenos videí (na požiadanie); poskytovanie nestiahovateľných televíznych programov prostredníctvom služieb na prenos videí (na požiadanie); vyučovanie japonského čajového obradu sado; vyučovanie bojového umenia aikido; prenájom umeleckých diel; prenájom interiérových akvárií; organizovanie horolezeckých túr so sprievodcom; organizovanie zábavných podujatí, na ktorých sú účastníci oblečení v divadelných kostýmoch (cosplay); kultúrne, vzdelávacie alebo zábavné služby poskytované galériami umenia; distribúcia filmov; odborné školenia zamerané na odovzdávanie know-how; vzdelávacie služby poskytované špeciálnymi výchovnými asistentami; odborný výcvik džuda;

vzdelávanie a kvalifikačné skúšky na pilotáž dronov; služby zvukových technikov na podujatiach; tvorba videozáznamov na podujatiach; služby osvetľovacích technikov na podujatiach; režírovanie filmov (okrem reklamných); poskytovanie spotrebiteľských posudkov tovarov na kultúrne alebo zábavné účely; poskytovanie spotrebiteľských ohodnotení tovarov na kultúrne alebo zábavné účely; poskytovanie spotrebiteľských rebríčkov tovarov na kultúrne alebo zábavné účely; prenájom trenažérov; posudzovanie fyzickej zdatnosti na tréningové účely; maľovanie na tvár; organizácia súťaží v elektronických športoch; réžia predstavení; služby v oblasti elektronických športov; služby knižníc v oblasti hier; multimediálne knižnice; fotografovanie pomocou dronu; tvorba videonahrávok pomocou dronov; prenos obchodných znalostí a know-how (školenie); školenia a skúšky (pedagogická činnosť) s cieľom získania dokladov o vzdelaní; výskum v oblasti vzdelávania; prenájom čítačiek elektronických kníh; organizovanie a vedenie zábavných podujatí; organizovanie a vedenie športových podujatí; hudobná výchova a vzdelávanie; titulkovanie; organizovanie únikových hier; prezentácia múzejných expozícií; tvorba digitálnych nahrávok (podcastov); prenájom filmových rekvizít; časové plánovanie rozhlasových a televíznych programov; online poskytovanie obrázkov (nestiahovateľných); online poskytovanie virtuálnych prehliadok so sprievodcom; poskytovanie zariadení na hranie rolových hier (LARP).

(540)



(550) obrazová

(731) Ďuriš Juraj, Ing., Vazovova 2752/20, Bratislava 1, SK;

(210) 1726-2023

(220) 14.8.2023

(511) 9 NCL (12)

(511) 9 - Mobile telefóny.

(540)

- (550) obrazová
 (591) čierna, zelená
 (731) i-Step communication, s.r.o., Račianska 153, Bratislava-Rača, SK;
 (740) Mojš Marek, Ružomberok, SK;

(210) 1739-2023

- (220) 16.8.2023
 (511) 4 NCL (12)
 (511) 4 - Sviečky zo sójového vosku; sviečky (na svietenie).

(540) Svetluškovo

- (550) slovná
 (731) L-3, s. r. o., Textilná 6388/23, Ružomberok, SK;
 (740) Trama Legal s. r. o., Bratislava-Staré Mesto, SK;

(210) 1741-2023

- (220) 16.8.2023
 (511) 4 NCL (12)
 (511) 4 - Sviečky zo sójového vosku; sviečky (na svietenie).
(540)



- (550) obrazová
 (591) modrá, žltá
 (731) L-3, s. r. o., Textilná 6388/23, Ružomberok, SK;
 (740) Trama Legal s. r. o., Bratislava-Staré Mesto, SK;

(210) 1753-2023

- (220) 18.8.2023
 (511) 15 NCL (12)
 (511) 15 - Hudobné nástroje; struny na hudobné nástroje; puzdrá na hudobné nástroje; gitary; elektronické hudobné nástroje; brnkadlá na strunové nástroje;

stojany na hudobné nástroje; popruhy na hudobné nástroje.

(540) Carpathian

- (550) slovná
 (731) U Juhása, s. r. o., Košariská 89, Košariská, SK;
 (740) BEDNÁR & Partners, s. r. o., Bratislava-Staré Mesto, SK;

(210) 1754-2023

- (220) 18.8.2023
 (511) 36 NCL (12)
 (511) 36 - Bankovníctvo; zmenárenské služby; financovanie (služby); finančné analýzy; spracovanie platieb kreditnými kartami; spracovanie platieb debetnými kartami; elektronický prevod kapitálu; bankové služby priamo k zákazníkom (homebanking); poskytovanie finančných informácií prostredníctvom webových stránok; elektronický prenos kryptoaktív; elektronické peňaženky (platobné služby); finančné prevody kryptoaktív; elektronický prevod finančných prostriedkov technológiou blockchain; mobilné bankovníctvo.

(540)

- (550) obrazová
 (591) odtiene modrej, sivá
 (731) Pekara Lukáš, Ing., Drieňová 16940/1H, Bratislava-Ružinov, SK;
 (740) LEGAL & CORP s. r. o., Bratislava-Staré Mesto, SK;

(210) 1756-2023

- (220) 18.8.2023
 (511) 9, 38, 42 NCL (12)
 (511) 9 - Počítačové softvérové aplikácie.
 38 - Posielanie správ; komunikácia prostredníctvom počítačových terminálov; prenos správ a obrazových informácií prostredníctvom počítačov.
 42 - Počítačové programovanie; tvorba počítačového softvéru; aktualizovanie počítačového softvéru; obnovovanie počítačových databáz; údržba počítačového softvéru; inštalácie počítačového

softvéru; kódovanie údajov; písanie počítačových kódov.

(540) **T3C**

(550) slovná

(731) TatraMed Software s. r. o., Líščie údolie 79/9, Bratislava-Karlova Ves, SK;

FG3M

Zapísané ochranné známky bez zmeny po zverejnení prihlášky

(210)	(111)	(210)	(111)	(210)	(111)	(210)	(111)
184-2022	260342	466-2023	260424	757-2023	260458	839-2023	260417
343-2022	260343	474-2023	260440	759-2023	260459	840-2023	260346
1016-2022	260308	492-2023	260425	760-2023	260384	841-2023	260347
1017-2022	260309	493-2023	260426	764-2023	260385	842-2023	260348
1019-2022	260310	512-2023	260427	765-2023	260386	843-2023	260349
1020-2022	260311	522-2023	260460	772-2023	260387	848-2023	260350
1023-2022	260312	547-2023	260428	773-2023	260390	850-2023	260351
1024-2022	260313	562-2023	260429	774-2023	260391	853-2023	260352
1646-2022	260314	564-2023	260430	775-2023	260388	855-2023	260353
1968-2022	260344	591-2023	260431	776-2023	260400	857-2023	260354
2144-2022	260315	592-2023	260432	777-2023	260389	859-2023	260355
2221-2022	260316	593-2023	260433	779-2023	260392	860-2023	260356
2370-2022	260317	594-2023	260434	780-2023	260393	863-2023	260357
9-2023	260345	597-2023	260435	781-2023	260395	864-2023	260358
21-2023	260318	606-2023	260463	788-2023	260420	865-2023	260359
86-2023	260319	619-2023	260461	789-2023	260405	866-2023	260360
88-2023	260320	622-2023	260437	790-2023	260407	867-2023	260361
117-2023	260321	624-2023	260438	791-2023	260406	868-2023	260362
118-2023	260322	627-2023	260439	792-2023	260408	869-2023	260363
141-2023	260323	645-2023	260462	793-2023	260401	870-2023	260364
150-2023	260324	663-2023	260441	794-2023	260403	871-2023	260365
168-2023	260326	666-2023	260442	795-2023	260404	874-2023	260366
181-2023	260327	672-2023	260443	797-2023	260394	875-2023	260367
231-2023	260328	675-2023	260444	798-2023	260402	884-2023	260368
302-2023	260329	677-2023	260445	802-2023	260411	887-2023	260369
324-2023	260330	692-2023	260446	805-2023	260396	903-2023	260370
326-2023	260331	695-2023	260447	812-2023	260409	911-2023	260371
328-2023	260332	704-2023	260448	813-2023	260399	914-2023	260372
329-2023	260333	706-2023	260436	814-2023	260397	915-2023	260373
330-2023	260334	719-2023	260464	817-2023	260414	916-2023	260374
343-2023	260335	724-2023	260449	820-2023	260412	918-2023	260375
344-2023	260336	727-2023	260450	824-2023	260398	924-2023	260376
345-2023	260337	729-2023	260451	828-2023	260421	925-2023	260377
348-2023	260338	731-2023	260452	829-2023	260418	927-2023	260378
349-2023	260339	734-2023	260453	830-2023	260419	928-2023	260379
350-2023	260340	737-2023	260454	831-2023	260410	929-2023	260380
351-2023	260341	743-2023	260455	834-2023	260413	932-2023	260381
357-2023	260325	753-2023	260456	835-2023	260415	933-2023	260382
412-2023	260422	755-2023	260457	836-2023	260416	940-2023	260383
456-2023	260423						

(111) **260308**

(151) 22.8.2023

(180) 11.5.2032

(210) 1016-2022

(220) 11.5.2022

(442) 17.5.2023

(732) Smarty CZ a.s., Olivova 2096/4, Praha 1 - Nové Město, CZ;

(740) HAVEL & PARTNERS s.r.o., advokátska kancelária, Bratislava-Staré Mesto, SK;
Dátum začatia plynutia obdobia rozhodného pre používanie ochrannej známky: 22.8.2023

(111) 260309

(151) 22.8.2023
(180) 11.5.2032
(210) 1017-2022
(220) 11.5.2022
(442) 17.5.2023
(732) Smarty CZ a.s., Olivova 2096/4, Praha 1 - Nové Město, CZ;
(740) HAVEL & PARTNERS s.r.o., advokátska kancelária, Bratislava-Staré Mesto, SK;
Dátum začatia plynutia obdobia rozhodného pre používanie ochrannej známky: 22.8.2023

(111) 260310

(151) 22.8.2023
(180) 11.5.2032
(210) 1019-2022
(220) 11.5.2022
(442) 17.5.2023
(732) Smarty CZ a.s., Olivova 2096/4, Praha 1 - Nové Město, CZ;
(740) HAVEL & PARTNERS s.r.o., advokátska kancelária, Bratislava-Staré Mesto, SK;
Dátum začatia plynutia obdobia rozhodného pre používanie ochrannej známky: 22.8.2023

(111) 260311

(151) 22.8.2023
(180) 11.5.2032
(210) 1020-2022
(220) 11.5.2022
(442) 17.5.2023
(732) Smarty CZ a.s., Olivova 2096/4, Praha 1 - Nové Město, CZ;
(740) HAVEL & PARTNERS s.r.o., advokátska kancelária, Bratislava-Staré Mesto, SK;
Dátum začatia plynutia obdobia rozhodného pre používanie ochrannej známky: 22.8.2023

(111) 260312

(151) 22.8.2023
(180) 11.5.2032
(210) 1023-2022
(220) 11.5.2022
(442) 17.5.2023
(732) Smarty CZ a.s., Olivova 2096/4, Praha 1 - Nové Město, CZ;
(740) HAVEL & PARTNERS s.r.o., advokátska kancelária, Bratislava-Staré Mesto, SK;
Dátum začatia plynutia obdobia rozhodného pre používanie ochrannej známky: 22.8.2023

(111) 260313

(151) 22.8.2023
(180) 11.5.2032
(210) 1024-2022
(220) 11.5.2022
(442) 17.5.2023
(732) Smarty CZ a.s., Olivova 2096/4, Praha 1 - Nové Město, CZ;
(740) HAVEL & PARTNERS s.r.o., advokátska kancelária, Bratislava-Staré Mesto, SK;
Dátum začatia plynutia obdobia rozhodného pre používanie ochrannej známky: 22.8.2023

(111) 260314

(151) 22.8.2023
(180) 12.8.2032
(210) 1646-2022
(220) 12.8.2022
(442) 17.5.2023
(732) The Owners s.r.o., Dušní 8/11, Praha 1, CZ;
(740) HAVEL & PARTNERS s.r.o., advokátska kancelária, Bratislava-Staré Mesto, SK;
Dátum začatia plynutia obdobia rozhodného pre používanie ochrannej známky: 22.8.2023

(111) 260315

(151) 22.8.2023
(180) 8.11.2032
(210) 2144-2022
(220) 8.11.2022
(442) 17.5.2023
(732) Laho Benedikt, Ing., Hviezdoslavova 1025/64, Senec, SK;
Dátum začatia plynutia obdobia rozhodného pre používanie ochrannej známky: 22.8.2023

(111) 260316

(151) 22.8.2023
(180) 20.11.2032
(210) 2221-2022
(220) 20.11.2022
(442) 17.5.2023
(732) Arabesska s.r.o., Ondavská 657/2, Bratislava-Ružinov, SK;
(740) JUDr. Ing. Alexandra Greguš Jamrišková, advokátka, Bratislava-Staré Mesto, SK;
Dátum začatia plynutia obdobia rozhodného pre používanie ochrannej známky: 22.8.2023

(111) 260317

(151) 22.8.2023
(180) 9.12.2032
(210) 2370-2022
(220) 9.12.2022
(442) 17.5.2023
(732) PREDOS-BB, s.r.o., Podhrádok 357/35, Predajná, SK;

(740) Ing. Ivan Belička - Markoffice - známková, patentová a súdnoznalecká kancelária, Banská Bystrica, SK;
Dátum začatia plynutia obdobia rozhodného pre používanie ochrannej známky: 22.8.2023

(111) 260318

(151) 22.8.2023

(180) 6.1.2033

(210) 21-2023

(220) 6.1.2023

(442) 17.5.2023

(732) Orkla Foods Česko a Slovensko a.s., Mělnická 133, Byšice, CZ;

(740) THK Legal s.r.o., Praha 7, CZ;

Dátum začatia plynutia obdobia rozhodného pre používanie ochrannej známky: 22.8.2023

(111) 260319

(151) 22.8.2023

(180) 15.1.2033

(210) 86-2023

(220) 15.1.2023

(442) 17.5.2023

(732) Arimex Bratislava spol. s r. o., Vajnorská 100/A, Bratislava, SK;

(740) MG LEGAL s.r.o., Košice-Staré Mesto, SK;

Dátum začatia plynutia obdobia rozhodného pre používanie ochrannej známky: 22.8.2023

(111) 260320

(151) 22.8.2023

(180) 15.1.2033

(210) 88-2023

(220) 15.1.2023

(442) 17.5.2023

(732) Arimex Bratislava spol. s r. o., Vajnorská 100/A, Bratislava, SK;

(740) MG LEGAL s.r.o., Košice-Staré Mesto, SK;

Dátum začatia plynutia obdobia rozhodného pre používanie ochrannej známky: 22.8.2023

(111) 260321

(151) 22.8.2023

(180) 18.1.2033

(210) 117-2023

(220) 18.1.2023

(442) 17.5.2023

(732) Sense IoT s.r.o., Mlynské nivy 73, Bratislava-Ružinov, SK;

(740) Ing. Zuzana Gajdošíková - Patentová a známková kancelária, Bratislava-Petržalka, SK;

Dátum začatia plynutia obdobia rozhodného pre používanie ochrannej známky: 22.8.2023

(111) 260322

(151) 22.8.2023

(180) 18.1.2033

(210) 118-2023

(220) 18.1.2023

(442) 17.5.2023

(732) Sense IoT s.r.o., Mlynské nivy 73, Bratislava-Ružinov, SK;

(740) Ing. Zuzana Gajdošíková - Patentová a známková kancelária, Bratislava-Petržalka, SK;

Dátum začatia plynutia obdobia rozhodného pre používanie ochrannej známky: 22.8.2023

(111) 260323

(151) 22.8.2023

(180) 23.1.2033

(210) 141-2023

(220) 23.1.2023

(442) 17.5.2023

(732) CHEZAR, spol. s r.o., Rajecká 22, Bratislava-Vrakuňa, SK;

(740) Ing. Róbert Porubčan EDING, Ivanka pri Dunaji, SK;

Dátum začatia plynutia obdobia rozhodného pre používanie ochrannej známky: 22.8.2023

(111) 260324

(151) 22.8.2023

(180) 25.1.2033

(210) 150-2023

(220) 25.1.2023

(442) 17.5.2023

(732) Axxence Slovakia s.r.o., Mickiewiczova 9, Bratislava-Staré Mesto, SK;

(740) Ing. Róbert Porubčan EDING, Ivanka pri Dunaji, SK;

Dátum začatia plynutia obdobia rozhodného pre používanie ochrannej známky: 22.8.2023

(111) 260325

(151) 22.8.2023

(180) 9.2.2033

(210) 357-2023

(220) 9.2.2023

(442) 17.5.2023

(732) ZAPO - ZÁBAVA V PODCASTOCH s. r. o., Moyzesova 39/D, Ivanka pri Dunaji, SK;

(740) Ing. Róbert Porubčan EDING, Ivanka pri Dunaji, SK;

Dátum začatia plynutia obdobia rozhodného pre používanie ochrannej známky: 22.8.2023

(111) 260326

(151) 22.8.2023

(180) 26.1.2033

(210) 168-2023

(220) 26.1.2023

(442) 17.5.2023

(732) Global profit s. r. o., Trenčianska 16005/56F, Bratislava-Ružinov, SK;

(740) TOMEŠ – Patentová a známková kancelária, s. r. o., Bratislava-Dúbravka, SK;

Dátum začatia plynutia obdobia rozhodného pre používanie ochrannej známky: 22.8.2023

(111) 260327

(151) 22.8.2023

(180) 26.1.2033

(210) 181-2023
 (220) 26.1.2023
 (442) 17.5.2023
 (732) Global profit s. r. o., Trenčianska 16005/56F, Bratislava-Ružinov, SK;
 (740) TOMEŠ – Patentová a známková kancelária, s. r. o., Bratislava-Dúbravka, SK;
 Dátum začatia plynutia obdobia rozhodného pre používanie ochrannej známky: 22.8.2023

(111) 260328

(151) 22.8.2023
 (180) 31.1.2033
 (210) 231-2023
 (220) 31.1.2023
 (442) 17.5.2023
 (732) Panta Rhei, s.r.o., Kúpeľná 1670/2, Veľký Meder, SK;
 (740) Zathurecka INPARTNERS GROUP s.r.o., Banská Bystrica, SK;
 Dátum začatia plynutia obdobia rozhodného pre používanie ochrannej známky: 22.8.2023

(111) 260329

(151) 22.8.2023
 (180) 3.2.2033
 (210) 302-2023
 (220) 3.2.2023
 (442) 17.5.2023
 (732) VODOTERM s.r.o., Duklianska 1377, Bardejov, SK;
 (740) Trama Legal s. r. o., Bratislava-Staré Mesto, SK;
 Dátum začatia plynutia obdobia rozhodného pre používanie ochrannej známky: 22.8.2023

(111) 260330

(151) 22.8.2023
 (180) 8.2.2033
 (210) 324-2023
 (220) 8.2.2023
 (442) 17.5.2023
 (732) dm drogerie markt, s.r.o., Na pántoch 18, Bratislava-Rača, SK;
 (740) MAJLINGOVÁ & PARTNERS, s. r. o., Bratislava-Petržalka, SK;
 Dátum začatia plynutia obdobia rozhodného pre používanie ochrannej známky: 22.8.2023

(111) 260331

(151) 22.8.2023
 (180) 8.2.2033
 (210) 326-2023
 (220) 8.2.2023
 (442) 17.5.2023
 (732) dm drogerie markt, s.r.o., Na pántoch 18, Bratislava-Rača, SK;
 (740) MAJLINGOVÁ & PARTNERS, s. r. o., Bratislava-Petržalka, SK;
 Dátum začatia plynutia obdobia rozhodného pre používanie ochrannej známky: 22.8.2023

(111) 260332

(151) 22.8.2023
 (180) 8.2.2033
 (210) 328-2023
 (220) 8.2.2023
 (442) 17.5.2023
 (732) dm drogerie markt, s.r.o., Na pántoch 18, Bratislava-Rača, SK;
 (740) MAJLINGOVÁ & PARTNERS, s. r. o., Bratislava-Petržalka, SK;
 Dátum začatia plynutia obdobia rozhodného pre používanie ochrannej známky: 22.8.2023

(111) 260333

(151) 22.8.2023
 (180) 8.2.2033
 (210) 329-2023
 (220) 8.2.2023
 (442) 17.5.2023
 (732) dm drogerie markt, s.r.o., Na pántoch 18, Bratislava-Rača, SK;
 (740) MAJLINGOVÁ & PARTNERS, s. r. o., Bratislava-Petržalka, SK;
 Dátum začatia plynutia obdobia rozhodného pre používanie ochrannej známky: 22.8.2023

(111) 260334

(151) 22.8.2023
 (180) 8.2.2033
 (210) 330-2023
 (220) 8.2.2023
 (442) 17.5.2023
 (732) dm drogerie markt, s.r.o., Na pántoch 18, Bratislava-Rača, SK;
 (740) MAJLINGOVÁ & PARTNERS, s. r. o., Bratislava-Petržalka, SK;
 Dátum začatia plynutia obdobia rozhodného pre používanie ochrannej známky: 22.8.2023

(111) 260335

(151) 22.8.2023
 (180) 8.2.2033
 (210) 343-2023
 (220) 8.2.2023
 (442) 17.5.2023
 (732) dm drogerie markt, s.r.o., Na pántoch 18, Bratislava-Rača, SK;
 (740) MAJLINGOVÁ & PARTNERS, s. r. o., Bratislava-Petržalka, SK;
 Dátum začatia plynutia obdobia rozhodného pre používanie ochrannej známky: 22.8.2023

(111) 260336

(151) 22.8.2023
 (180) 8.2.2033
 (210) 344-2023
 (220) 8.2.2023
 (442) 17.5.2023
 (732) dm drogerie markt, s.r.o., Na pántoch 18, Bratislava-Rača, SK;

(740) MAJLINGOVÁ & PARTNERS, s. r. o., Bratislava-Petržalka, SK;
Dátum začatia plynutia obdobia rozhodného pre používanie ochrannej známky: 22.8.2023

(111) 260337

(151) 22.8.2023
(180) 8.2.2033
(210) 345-2023
(220) 8.2.2023
(442) 17.5.2023
(732) dm drogerie markt, s.r.o., Na pántoch 18, Bratislava-Rača, SK;
(740) MAJLINGOVÁ & PARTNERS, s. r. o., Bratislava-Petržalka, SK;
Dátum začatia plynutia obdobia rozhodného pre používanie ochrannej známky: 22.8.2023

(111) 260338

(151) 22.8.2023
(180) 8.2.2033
(210) 348-2023
(220) 8.2.2023
(442) 17.5.2023
(732) dm drogerie markt, s.r.o., Na pántoch 18, Bratislava-Rača, SK;
(740) MAJLINGOVÁ & PARTNERS, s. r. o., Bratislava-Petržalka, SK;
Dátum začatia plynutia obdobia rozhodného pre používanie ochrannej známky: 22.8.2023

(111) 260339

(151) 22.8.2023
(180) 8.2.2033
(210) 349-2023
(220) 8.2.2023
(442) 17.5.2023
(732) dm drogerie markt, s.r.o., Na pántoch 18, Bratislava-Rača, SK;
(740) MAJLINGOVÁ & PARTNERS, s. r. o., Bratislava-Petržalka, SK;
Dátum začatia plynutia obdobia rozhodného pre používanie ochrannej známky: 22.8.2023

(111) 260340

(151) 22.8.2023
(180) 8.2.2033
(210) 350-2023
(220) 8.2.2023
(442) 17.5.2023
(732) dm drogerie markt, s.r.o., Na pántoch 18, Bratislava-Rača, SK;
(740) MAJLINGOVÁ & PARTNERS, s. r. o., Bratislava-Petržalka, SK;
Dátum začatia plynutia obdobia rozhodného pre používanie ochrannej známky: 22.8.2023

(111) 260341

(151) 22.8.2023
(180) 8.2.2033
(210) 351-2023
(220) 8.2.2023
(442) 17.5.2023
(732) dm drogerie markt, s.r.o., Na pántoch 18, Bratislava-Rača, SK;
(740) MAJLINGOVÁ & PARTNERS, s. r. o., Bratislava-Petržalka, SK;
Dátum začatia plynutia obdobia rozhodného pre používanie ochrannej známky: 22.8.2023

(111) 260342

(151) 22.8.2023
(180) 31.1.2032
(210) 184-2022
(220) 31.1.2022
(442) 17.5.2023
(732) DOMELI s.r.o., Primátorská 296/38, Praha, CZ;
(740) Advokátní kancelář Mgr. Petr Žižka, LL.M., Plzeň, CZ;
Dátum začatia plynutia obdobia rozhodného pre používanie ochrannej známky: 22.8.2023

(111) 260343

(151) 22.8.2023
(180) 16.2.2032
(210) 343-2022
(220) 16.2.2022
(442) 17.5.2023
(732) MATTHAEUS ECO s. r. o., Hlboká 1065/1, Lozorno, SK;
(740) Advokátní kancelář Mgr. Petr Žižka, LL.M., Plzeň, CZ;
Dátum začatia plynutia obdobia rozhodného pre používanie ochrannej známky: 22.8.2023

(111) 260344

(151) 22.8.2023
(180) 7.10.2032
(210) 1968-2022
(220) 7.10.2022
(442) 17.5.2023
(732) Cabala Lukáš, Opatovská 127/156, Trenčín, SK;
(740) Advokátní kancelář Mgr. Petr Žižka, LL.M., Plzeň, CZ;
Dátum začatia plynutia obdobia rozhodného pre používanie ochrannej známky: 22.8.2023

(111) 260345

(151) 22.8.2023
(180) 3.1.2033
(210) 9-2023
(220) 3.1.2023
(442) 17.5.2023
(732) Agerit s.r.o., Stara pošta 750, Rajhrad, CZ;
(740) Advokátní kancelář Mgr. Petr Žižka, LL.M., Plzeň, CZ;
Dátum začatia plynutia obdobia rozhodného pre používanie ochrannej známky: 22.8.2023

(111) 260346

(151) 22.8.2023
(180) 13.4.2033
(210) 840-2023
(220) 13.4.2023
(442) 17.5.2023

(732) M&J BUSINESS, s. r. o., Stará Kremnička 13, SK;
(740) FALIS & Partners, s. r. o., Bratislava-Staré Mesto, SK;
Dátum začatia plynutia obdobia rozhodného pre používanie ochrannej známky: 22.8.2023

(111) 260347

(151) 22.8.2023
(180) 13.4.2033
(210) 841-2023
(220) 13.4.2023
(442) 17.5.2023

(732) MED Uniforms, spol. s r.o., Galvaniho 7/D, Bratislava-Ružinov, SK;
(740) MG LEGAL s.r.o., Košice-Staré Mesto, SK;
Dátum začatia plynutia obdobia rozhodného pre používanie ochrannej známky: 22.8.2023

(111) 260348

(151) 22.8.2023
(180) 13.4.2033
(210) 842-2023
(220) 13.4.2023
(442) 17.5.2023

(732) SLOVNORMAL, s.r.o., Družstevná 170, Granč - Petrovce, SK;
(740) MG LEGAL s.r.o., Košice-Staré Mesto, SK;
Dátum začatia plynutia obdobia rozhodného pre používanie ochrannej známky: 22.8.2023

(111) 260349

(151) 22.8.2023
(180) 14.4.2033
(210) 843-2023
(220) 14.4.2023
(442) 17.5.2023

(732) Kunák Juraj, JUDr., Gercenova 3640/2A, Bratislava-Petržalka, SK;
(740) JUDr. Michal Mudrák, advokát, Bratislava-Staré Mesto, SK;
Dátum začatia plynutia obdobia rozhodného pre používanie ochrannej známky: 22.8.2023

(111) 260350

(151) 22.8.2023
(180) 14.4.2033
(210) 848-2023
(220) 14.4.2023
(442) 17.5.2023

(732) PRIMUS spol. s r.o., Žilinská cesta 102/531, Lietavská Lúčka, SK;

(740) Šišmič, advokátska kancelária, s. r. o., Bratislava-Staré Mesto, SK;
Dátum začatia plynutia obdobia rozhodného pre používanie ochrannej známky: 22.8.2023

(111) 260351

(151) 22.8.2023
(180) 15.4.2033
(210) 850-2023
(220) 15.4.2023
(442) 17.5.2023

(732) JUDr. Zuzana Skýpalová, advokátka, Ota Holúska 9117/7C, Bratislava-Záhorská Bystrica, SK;
Dátum začatia plynutia obdobia rozhodného pre používanie ochrannej známky: 22.8.2023

(111) 260352

(151) 22.8.2023
(180) 13.4.2033
(210) 853-2023
(220) 13.4.2023
(442) 17.5.2023

(732) Skymat s. r. o., Frankovská 14178/9C, Bratislava-Nové Mesto, SK;
(740) MG LEGAL s.r.o., Košice-Staré Mesto, SK;
Dátum začatia plynutia obdobia rozhodného pre používanie ochrannej známky: 22.8.2023

(111) 260353

(151) 22.8.2023
(180) 14.4.2033
(210) 855-2023
(220) 14.4.2023
(442) 17.5.2023

(732) DOXXbet, s. r. o., Kálov 356, Žilina, SK;
(740) JUDr. Sabína Hodoňová, PhD., advokátka, Žilina, SK;
Dátum začatia plynutia obdobia rozhodného pre používanie ochrannej známky: 22.8.2023

(111) 260354

(151) 22.8.2023
(180) 17.4.2033
(210) 857-2023
(220) 17.4.2023
(442) 17.5.2023

(732) Tradiline, s.r.o., Nám. Mládeže 1240/3, Veľký Meder, SK;
(740) Bányi & Partner, s. r. o., Veľký Meder, SK;
Dátum začatia plynutia obdobia rozhodného pre používanie ochrannej známky: 22.8.2023

(111) 260355

(151) 22.8.2023
(180) 17.4.2033
(210) 859-2023
(220) 17.4.2023
(442) 17.5.2023

(732) Kunák Juraj, JUDr., Gercenova 3640/2A, Bratislava-Petržalka, SK;

(740) JUDr. Michal Mudrák, advokát, Bratislava-Staré Mesto, SK;
Dátum začatia plynutia obdobia rozhodného pre používanie ochrannej známky: 22.8.2023

(111) 260356

(151) 22.8.2023

(180) 17.4.2033

(210) 860-2023

(220) 17.4.2023

(442) 17.5.2023

(732) Tesla DETECTAIR s. r. o., Trojičné námestie 7, Bratislava-Podunajské Biskupice, SK;

(740) inventa Patentová a známková kancelária s. r. o., Bratislava, SK;

Dátum začatia plynutia obdobia rozhodného pre používanie ochrannej známky: 22.8.2023

(111) 260357

(151) 22.8.2023

(180) 17.4.2033

(210) 863-2023

(220) 17.4.2023

(442) 17.5.2023

(732) Mlsná Emma s. r. o., Vištuk 361, Vištuk, SK;

Dátum začatia plynutia obdobia rozhodného pre používanie ochrannej známky: 22.8.2023

(111) 260358

(151) 22.8.2023

(180) 17.4.2033

(210) 864-2023

(220) 17.4.2023

(442) 17.5.2023

(732) Villa Vino Rača a.s., Pri vinohradoch 6427/2, Bratislava-Rača, SK;

(740) BRICHTA & PARTNERS s. r. o., Bratislava-Staré Mesto, SK;

Dátum začatia plynutia obdobia rozhodného pre používanie ochrannej známky: 22.8.2023

(111) 260359

(151) 22.8.2023

(180) 17.4.2033

(210) 865-2023

(220) 17.4.2023

(442) 17.5.2023

(732) LEO Group s.r.o., Obchodná 559/37A, Bratislava-Staré Mesto, SK;

(740) MG LEGAL s.r.o., Košice-Staré Mesto, SK;

Dátum začatia plynutia obdobia rozhodného pre používanie ochrannej známky: 22.8.2023

(111) 260360

(151) 22.8.2023

(180) 17.4.2033

(210) 866-2023

(220) 17.4.2023

(442) 17.5.2023

(732) Rimaster s. r. o., Prašník 68, SK;

(740) LEGALIA, advokátska kancelária, s. r. o., Bratislava-Staré Mesto, SK;

Dátum začatia plynutia obdobia rozhodného pre používanie ochrannej známky: 22.8.2023

(111) 260361

(151) 22.8.2023

(180) 17.4.2033

(210) 867-2023

(220) 17.4.2023

(442) 17.5.2023

(732) Villa Vino Rača a.s., Pri vinohradoch 6427/2, Bratislava-Rača, SK;

(740) BRICHTA & PARTNERS s. r. o., Bratislava-Staré Mesto, SK;

Dátum začatia plynutia obdobia rozhodného pre používanie ochrannej známky: 22.8.2023

(111) 260362

(151) 22.8.2023

(180) 17.4.2033

(210) 868-2023

(220) 17.4.2023

(442) 17.5.2023

(732) DTTK, s.r.o., Búštelek 380, Janíky, SK;

(740) ALFA LEGAL, s. r. o., Bratislava-Petržalka, SK;

Dátum začatia plynutia obdobia rozhodného pre používanie ochrannej známky: 22.8.2023

(111) 260363

(151) 22.8.2023

(180) 18.4.2033

(210) 869-2023

(220) 18.4.2023

(442) 17.5.2023

(732) 7kraska a.s., Sedmokrásková 16100/3, Bratislava-Ružinov, SK;

(740) Advokátska kancelária Patajová Pataj s.r.o., Banská Bystrica 1, SK;

Dátum začatia plynutia obdobia rozhodného pre používanie ochrannej známky: 22.8.2023

(111) 260364

(151) 22.8.2023

(180) 18.4.2033

(210) 870-2023

(220) 18.4.2023

(442) 17.5.2023

(732) 7kraska a.s., Sedmokrásková 16100/3, Bratislava-Ružinov, SK;

(740) Advokátska kancelária Patajová Pataj s.r.o., Banská Bystrica 1, SK;

Dátum začatia plynutia obdobia rozhodného pre používanie ochrannej známky: 22.8.2023

(111) 260365

(151) 22.8.2023

(180) 18.4.2033

(210) 871-2023
(220) 18.4.2023
(442) 17.5.2023
(732) VOLT Cleaning s.r.o., Žirany 536, SK;
(740) JUDr. Mgr. Andrea Pállová, advokátka, Nitra, SK;
Dátum začatia plynutia obdobia rozhodného pre
používanie ochrannej známky: 22.8.2023

(111) 260366
(151) 22.8.2023
(180) 18.4.2033
(210) 874-2023
(220) 18.4.2023
(442) 17.5.2023
(732) THE MAG MEDIA s.r.o., Rybná 716/24, Praha, CZ;
(740) Dentons Europe CS LLP, organizačná zložka, Bratislava-
Staré Mesto, SK;
Dátum začatia plynutia obdobia rozhodného pre
používanie ochrannej známky: 22.8.2023

(111) 260367
(151) 22.8.2023
(180) 18.4.2033
(210) 875-2023
(220) 18.4.2023
(442) 17.5.2023
(732) 7kraska a.s., Sedmokrásková 16100/3, Bratislava-
Ružinov, SK;
(740) Advokátska kancelária Patajová Pataj s.r.o., Banská
Bystrica 1, SK;
Dátum začatia plynutia obdobia rozhodného pre
používanie ochrannej známky: 22.8.2023

(111) 260368
(151) 22.8.2023
(180) 18.4.2033
(210) 884-2023
(220) 18.4.2023
(442) 17.5.2023
(732) Pajan Ján, Mgr., Krížna 4080/6, Bratislava-Staré Mesto,
SK;
(740) Trama Legal s. r. o., Bratislava-Staré Mesto, SK;
Dátum začatia plynutia obdobia rozhodného pre
používanie ochrannej známky: 22.8.2023

(111) 260369
(151) 22.8.2023
(180) 19.4.2033
(210) 887-2023
(220) 19.4.2023
(442) 17.5.2023
(732) Blaško Peter, MVDr., Podzáhradná 12215/36B,
Bratislava-Podunajské Biskupice, SK;
(740) Ing. Mária Holoubková - HOLOUBKOVÁ Patentová
a známková kancelária, Bratislava-Staré Mesto, SK;
Dátum začatia plynutia obdobia rozhodného pre
používanie ochrannej známky: 22.8.2023

(111) 260370
(151) 22.8.2023
(180) 21.4.2033
(210) 903-2023
(220) 21.4.2023
(442) 17.5.2023
(732) KFC Komárno, Športová 1, Komárno, SK;
Dátum začatia plynutia obdobia rozhodného pre
používanie ochrannej známky: 22.8.2023

(111) 260371
(151) 22.8.2023
(180) 24.4.2033
(210) 911-2023
(220) 24.4.2023
(442) 17.5.2023
(732) Kofola ČeskoSlovensko a.s., Nad Porubkou 2278/31a,
Poruba, Ostrava, CZ;
(740) Zathurecky InPaRtners, s. r. o., Banská Bystrica, SK;
Dátum začatia plynutia obdobia rozhodného pre
používanie ochrannej známky: 22.8.2023

(111) 260372
(151) 22.8.2023
(180) 24.4.2033
(210) 914-2023
(220) 24.4.2023
(442) 17.5.2023
(732) FUMBI NETWORK j. s. a., Nivy Tower, Mlynské Nivy 5,
Bratislava-Staré Mesto, SK;
(740) CEE Attorneys Lišiak Martinák s. r. o., Bratislava-Staré
Mesto, SK;
Dátum začatia plynutia obdobia rozhodného pre
používanie ochrannej známky: 22.8.2023

(111) 260373
(151) 22.8.2023
(180) 24.4.2033
(210) 915-2023
(220) 24.4.2023
(442) 17.5.2023
(732) FUMBI NETWORK j. s. a., Nivy Tower, Mlynské Nivy 5,
Bratislava-Staré Mesto, SK;
(740) CEE Attorneys Lišiak Martinák s. r. o., Bratislava-Staré
Mesto, SK;
Dátum začatia plynutia obdobia rozhodného pre
používanie ochrannej známky: 22.8.2023

(111) 260374
(151) 22.8.2023
(180) 24.4.2033
(210) 916-2023
(220) 24.4.2023
(442) 17.5.2023
(732) Brillant Bleu Consulting & Management k.s., Vajnorská
100/B, Bratislava-Nové Mesto, SK;

(740) Advokátska kancelária JUDr. Viktor Mišík s.r.o., Bratislava-Staré Mesto, SK;
Dátum začatia plynutia obdobia rozhodného pre používanie ochrannej známky: 22.8.2023

(111) 260375

(151) 22.8.2023

(180) 24.4.2033

(210) 918-2023

(220) 24.4.2023

(442) 17.5.2023

(732) Jacko Martin, Ing., Ružová 1782/11, Veľký Šariš, SK;
Dátum začatia plynutia obdobia rozhodného pre používanie ochrannej známky: 22.8.2023

(111) 260376

(151) 22.8.2023

(180) 25.4.2033

(210) 924-2023

(220) 25.4.2023

(442) 17.5.2023

(732) Lukáš Zvara - Dvor Zázrakov, Jarná 2596/38, Žilina, SK;
(740) Ing. Ivan Belička - Markoffice - známková, patentová a súdnoznalecká kancelária, Banská Bystrica, SK;
Dátum začatia plynutia obdobia rozhodného pre používanie ochrannej známky: 22.8.2023

(111) 260377

(151) 22.8.2023

(180) 25.4.2033

(210) 925-2023

(220) 25.4.2023

(442) 17.5.2023

(732) Jurica Marek, Mgr., Moskovská 2333/6, Banská Bystrica, SK;
(740) Ing. Ivan Belička - Markoffice - známková, patentová a súdnoznalecká kancelária, Banská Bystrica, SK;
Dátum začatia plynutia obdobia rozhodného pre používanie ochrannej známky: 22.8.2023

(111) 260378

(151) 22.8.2023

(180) 25.4.2033

(210) 927-2023

(220) 25.4.2023

(442) 17.5.2023

(732) ST. NICOLAUS - trade, a.s., Trnavská cesta 100, Bratislava, SK;
(740) G. Lehnert, s. r. o., Bratislava-Staré Mesto, SK;
Dátum začatia plynutia obdobia rozhodného pre používanie ochrannej známky: 22.8.2023

(111) 260379

(151) 22.8.2023

(180) 25.4.2033

(210) 928-2023

(220) 25.4.2023

(442) 17.5.2023

(732) Searchabull s.r.o., Popolná 10192/31, Bratislava-Rača, SK;
Dátum začatia plynutia obdobia rozhodného pre používanie ochrannej známky: 22.8.2023

(111) 260380

(151) 22.8.2023

(180) 25.4.2033

(210) 929-2023

(220) 25.4.2023

(442) 17.5.2023

(732) MAC TV s.r.o., Brečtanová 1, Bratislava-Nové Mesto, SK;
(740) AKAIS, s. r. o., Bratislava-Ružinov, SK;
Dátum začatia plynutia obdobia rozhodného pre používanie ochrannej známky: 22.8.2023

(111) 260381

(151) 22.8.2023

(180) 25.4.2033

(210) 932-2023

(220) 25.4.2023

(442) 17.5.2023

(732) MAC TV s.r.o., Brečtanová 1, Bratislava-Nové Mesto, SK;
(740) AKAIS, s. r. o., Bratislava-Ružinov, SK;
Dátum začatia plynutia obdobia rozhodného pre používanie ochrannej známky: 22.8.2023

(111) 260382

(151) 22.8.2023

(180) 25.4.2033

(210) 933-2023

(220) 25.4.2023

(442) 17.5.2023

(732) Ivona Jurková - NASHA, Mlynská 1370/58, Vranov nad Topľou, SK;
(740) Mgr. Vlastimil Hajduk, advokát, Vranov nad Topľou, SK;
Dátum začatia plynutia obdobia rozhodného pre používanie ochrannej známky: 22.8.2023

(111) 260383

(151) 22.8.2023

(180) 26.4.2033

(210) 940-2023

(220) 26.4.2023

(442) 17.5.2023

(732) SME RODINA, Leškova 3005/5, Bratislava-Staré Mesto, SK;
(740) Advokátska kancelária Melničák a Semančíková, s. r. o., Bratislava-Staré Mesto, SK;
Dátum začatia plynutia obdobia rozhodného pre používanie ochrannej známky: 22.8.2023

(111) 260384

(151) 22.8.2023

(180) 3.4.2033

(210) 760-2023

(220) 3.4.2023

(442) 17.5.2023
 (732) BALTEUS spol. s r.o., Jozefa Kronera 11246/15, Martin, SK;
 (740) PRIELOMEK & PARTNERS advokátska kancelária, s.r.o., Bratislava-Petržalka, SK;
 Dátum začatia plynutia obdobia rozhodného pre používanie ochrannej známky: 22.8.2023

(111) 260385

(151) 22.8.2023
 (180) 3.4.2033
 (210) 764-2023
 (220) 3.4.2023
 (442) 17.5.2023
 (732) INTERINFOPRINT s.r.o., Dubník 1031, Stará Turá, SK;
 (740) Lichner Legal s. r. o., Trenčín, SK;
 Dátum začatia plynutia obdobia rozhodného pre používanie ochrannej známky: 22.8.2023

(111) 260386

(151) 22.8.2023
 (180) 3.4.2033
 (210) 765-2023
 (220) 3.4.2023
 (442) 17.5.2023
 (732) in - ELIS CZ, s.r.o., Jamská 1670/30, Žďár nad Sázavou, CZ;
 (740) Ing. Ivan Belička - Markoffice - známková, patentová a súdnoznalecká kancelária, Banská Bystrica, SK;
 Dátum začatia plynutia obdobia rozhodného pre používanie ochrannej známky: 22.8.2023

(111) 260387

(151) 22.8.2023
 (180) 4.4.2033
 (210) 772-2023
 (220) 4.4.2023
 (442) 17.5.2023
 (732) Vydavateľstvo MATYS, s.r.o., Starhradská 8, Bratislava-Petržalka, SK;
 (740) JNC Legal s. r. o., Bratislava-Staré Mesto, SK;
 Dátum začatia plynutia obdobia rozhodného pre používanie ochrannej známky: 22.8.2023

(111) 260388

(151) 22.8.2023
 (180) 4.4.2033
 (210) 775-2023
 (220) 4.4.2023
 (442) 17.5.2023
 (732) Vydavateľstvo MATYS, s.r.o., Starhradská 8, Bratislava-Petržalka, SK;
 (740) JNC Legal s. r. o., Bratislava-Staré Mesto, SK;
 Dátum začatia plynutia obdobia rozhodného pre používanie ochrannej známky: 22.8.2023

(111) 260389

(151) 22.8.2023
 (180) 4.4.2033

(210) 777-2023
 (220) 4.4.2023
 (442) 17.5.2023
 (732) Vydavateľstvo MATYS, s.r.o., Starhradská 8, Bratislava-Petržalka, SK;
 (740) JNC Legal s. r. o., Bratislava-Staré Mesto, SK;
 Dátum začatia plynutia obdobia rozhodného pre používanie ochrannej známky: 22.8.2023

(111) 260390

(151) 22.8.2023
 (180) 4.4.2033
 (210) 773-2023
 (220) 4.4.2023
 (442) 17.5.2023
 (732) TRIO LEKÁRNE družstvo, Kelleraova 8, Bardejov, SK;
 (740) JUDr. Marcel Habrman, advokát, Nové Zámky, SK;
 Dátum začatia plynutia obdobia rozhodného pre používanie ochrannej známky: 22.8.2023

(111) 260391

(151) 22.8.2023
 (180) 4.4.2033
 (210) 774-2023
 (220) 4.4.2023
 (442) 17.5.2023
 (732) AgeVolt j. s. a., Tatranské námestie 3, Poprad, SK;
 Dátum začatia plynutia obdobia rozhodného pre používanie ochrannej známky: 22.8.2023

(111) 260392

(151) 22.8.2023
 (180) 5.4.2033
 (210) 779-2023
 (220) 5.4.2023
 (442) 17.5.2023
 (732) DALITRANS, s.r.o., Veľké Bierovce 266, Veľké Bierovce, SK;
 (740) JUDr. Viera Nováková, advokátka, Banská Bystrica, SK;
 Dátum začatia plynutia obdobia rozhodného pre používanie ochrannej známky: 22.8.2023

(111) 260393

(151) 22.8.2023
 (180) 5.4.2033
 (210) 780-2023
 (220) 5.4.2023
 (442) 17.5.2023
 (732) DALITRANS, s.r.o., Veľké Bierovce 266, Veľké Bierovce, SK;
 (740) JUDr. Viera Nováková, advokátka, Banská Bystrica, SK;
 Dátum začatia plynutia obdobia rozhodného pre používanie ochrannej známky: 22.8.2023

(111) 260394

(151) 22.8.2023
 (180) 5.4.2033
 (210) 797-2023
 (220) 5.4.2023

- (442) 17.5.2023
 (732) DALITRANS, s.r.o., Veľké Bierovce 266, Veľké Bierovce, SK;
 (740) JUDr. Viera Nováková, advokátka, Banská Bystrica, SK;
 Dátum začatia plynutia obdobia rozhodného pre používanie ochrannej známky: 22.8.2023

(111) 260395

- (151) 22.8.2023
 (180) 5.4.2033
 (210) 781-2023
 (220) 5.4.2023
 (442) 17.5.2023
 (732) Haško Filip, Ing., I. Olbrachta 7645/21D, Trenčín, SK;
 (740) Sándor Štefan, Mgr., Bratislava-Petržalka, SK;
 Dátum začatia plynutia obdobia rozhodného pre používanie ochrannej známky: 22.8.2023

(111) 260396

- (151) 22.8.2023
 (180) 6.4.2033
 (210) 805-2023
 (220) 6.4.2023
 (442) 17.5.2023
 (732) Združenie inteligentného priemyslu - Industry4UM, Bojnická 2977/3, Bratislava-Nové Mesto, SK;
 (740) Mgr. Magdaléna Bachratá - BACHRATÁ & BACHRATÝ OFFICE, Patentová a známková kancelária, Zálesie, SK;
 Dátum začatia plynutia obdobia rozhodného pre používanie ochrannej známky: 22.8.2023

(111) 260397

- (151) 22.8.2023
 (180) 8.4.2033
 (210) 814-2023
 (220) 8.4.2023
 (442) 17.5.2023
 (732) MiMa Group s. r. o., Koniarekova 6752/21, Trnava, SK;
 Dátum začatia plynutia obdobia rozhodného pre používanie ochrannej známky: 22.8.2023

(111) 260398

- (151) 22.8.2023
 (180) 12.4.2033
 (210) 824-2023
 (220) 12.4.2023
 (442) 17.5.2023
 (732) IT POMOC s. r. o., Krasinského 3380/15, Bratislava-Ružinov, SK;
 Dátum začatia plynutia obdobia rozhodného pre používanie ochrannej známky: 22.8.2023

(111) 260399

- (151) 22.8.2023
 (180) 6.4.2033
 (210) 813-2023
 (220) 6.4.2023
 (442) 17.5.2023

- (732) Glück Miroslav, MUDr., Žriedlová 3363/18, Košice-Staré Mesto, SK;
 Dátum začatia plynutia obdobia rozhodného pre používanie ochrannej známky: 22.8.2023

(111) 260400

- (151) 22.8.2023
 (180) 4.4.2033
 (210) 776-2023
 (220) 4.4.2023
 (442) 17.5.2023
 (732) Müllerová Ema Lujza, Zámocká 7013/36, Bratislava-Staré Mesto, SK;
 (740) BRICHTA & PARTNERS s. r. o., Bratislava-Staré Mesto, SK;
 Dátum začatia plynutia obdobia rozhodného pre používanie ochrannej známky: 22.8.2023

(111) 260401

- (151) 22.8.2023
 (180) 5.4.2033
 (210) 793-2023
 (220) 5.4.2023
 (442) 17.5.2023
 (732) MyGreens s. r. o., Sadová 772/44, Fintice, SK;
 Dátum začatia plynutia obdobia rozhodného pre používanie ochrannej známky: 22.8.2023

(111) 260402

- (151) 22.8.2023
 (180) 5.4.2033
 (210) 798-2023
 (220) 5.4.2023
 (442) 17.5.2023
 (732) MyGreens s. r. o., Sadová 772/44, Fintice, SK;
 Dátum začatia plynutia obdobia rozhodného pre používanie ochrannej známky: 22.8.2023

(111) 260403

- (151) 22.8.2023
 (180) 5.4.2033
 (210) 794-2023
 (220) 5.4.2023
 (442) 17.5.2023
 (732) M + M Martinec, s.r.o., Panholec 2167/1, Pezinok, SK;
 Dátum začatia plynutia obdobia rozhodného pre používanie ochrannej známky: 22.8.2023

(111) 260404

- (151) 22.8.2023
 (180) 5.4.2033
 (210) 795-2023
 (220) 5.4.2023
 (442) 17.5.2023
 (732) M + M Martinec, s.r.o., Panholec 2167/1, Pezinok, SK;
 Dátum začatia plynutia obdobia rozhodného pre používanie ochrannej známky: 22.8.2023

(111) 260405

(151) 22.8.2023

(180) 5.4.2033

(210) 789-2023

(220) 5.4.2023

(442) 17.5.2023

(732) EURO CENTER TRADE s.r.o., Budovateľská 50, Prešov, SK;

(740) PETRÁN A PARTNERI ADVOKÁTSKA KANCELÁRIA s. r. o., Prešov, SK;

Dátum začatia plynutia obdobia rozhodného pre používanie ochrannej známky: 22.8.2023

(111) 260406

(151) 22.8.2023

(180) 5.4.2033

(210) 791-2023

(220) 5.4.2023

(442) 17.5.2023

(732) EURO CENTER TRADE s.r.o., Budovateľská 50, Prešov, SK;

(740) PETRÁN A PARTNERI ADVOKÁTSKA KANCELÁRIA s. r. o., Prešov, SK;

Dátum začatia plynutia obdobia rozhodného pre používanie ochrannej známky: 22.8.2023

(111) 260407

(151) 22.8.2023

(180) 5.4.2033

(210) 790-2023

(220) 5.4.2023

(442) 17.5.2023

(732) Dermacol, a.s., Výtvarná 1023/4, Praha 6, CZ;

(740) Advokátska kancelária STOKLASA & STOKLASOVÁ s.r.o., Nitra, SK;

Dátum začatia plynutia obdobia rozhodného pre používanie ochrannej známky: 22.8.2023

(111) 260408

(151) 22.8.2023

(180) 5.4.2033

(210) 792-2023

(220) 5.4.2023

(442) 17.5.2023

(732) Dermacol, a.s., Výtvarná 1023/4, Praha 6, CZ;

(740) Advokátska kancelária STOKLASA & STOKLASOVÁ s.r.o., Nitra, SK;

Dátum začatia plynutia obdobia rozhodného pre používanie ochrannej známky: 22.8.2023

(111) 260409

(151) 22.8.2023

(180) 11.4.2033

(210) 812-2023

(220) 11.4.2023

(442) 17.5.2023

(732) C.B. ONE, s.r.o., 29. augusta 44/6, Handlová, SK;

Dátum začatia plynutia obdobia rozhodného pre používanie ochrannej známky: 22.8.2023

(111) 260410

(151) 22.8.2023

(180) 13.4.2033

(210) 831-2023

(220) 13.4.2023

(442) 17.5.2023

(732) GECO, a.s., Pod Čimickým hájem 190/11, Praha 8, CZ;

(740) TM & PATENT ATTORNEY NEUSCHL s. r. o., Bratislava-Staré Mesto, SK;

Dátum začatia plynutia obdobia rozhodného pre používanie ochrannej známky: 22.8.2023

(111) 260411

(151) 22.8.2023

(180) 6.4.2033

(210) 802-2023

(220) 6.4.2023

(442) 17.5.2023

(732) SAVENCIA SA, 42 rue Rieussec, Viroflay, FR;

(740) ČERNEJOVÁ & HRBEK, s. r. o., Bratislava-Staré Mesto, SK;

Dátum začatia plynutia obdobia rozhodného pre používanie ochrannej známky: 22.8.2023

(111) 260412

(151) 22.8.2023

(180) 11.4.2033

(210) 820-2023

(220) 11.4.2023

(442) 17.5.2023

(732) LuckyLand, s. r. o., Ametystová 25202/5, Bratislava-Podunajské Biskupice, SK;

Dátum začatia plynutia obdobia rozhodného pre používanie ochrannej známky: 22.8.2023

(111) 260413

(151) 22.8.2023

(180) 13.4.2033

(210) 834-2023

(220) 13.4.2023

(442) 17.5.2023

(732) MAKPHARM d.o.o., Trnjanska cesta 37/1, Zagreb, HR;

(740) Zivko Mijatovic and Partners s. r. o., Bratislava, SK;

Dátum začatia plynutia obdobia rozhodného pre používanie ochrannej známky: 22.8.2023

(111) 260414

(151) 22.8.2023

(180) 10.4.2033

(210) 817-2023

(220) 10.4.2023

(442) 17.5.2023

(732) ASTRA - pohrebná služba s. r. o., Podvinohrady 547/38, Veľké Zálužie, SK;

(740) MG LEGAL s.r.o., Košice-Staré Mesto, SK;
Dátum začatia plynutia obdobia rozhodného pre
používanie ochrannej známky: 22.8.2023

(111) 260415

(151) 22.8.2023
(180) 13.4.2033
(210) 835-2023
(220) 13.4.2023
(442) 17.5.2023
(732) MED Uniforms, spol. s r.o., Galvaniho 7/D, Bratislava-
Ružinov, SK;
(740) MG LEGAL s.r.o., Košice-Staré Mesto, SK;
Dátum začatia plynutia obdobia rozhodného pre
používanie ochrannej známky: 22.8.2023

(111) 260416

(151) 22.8.2023
(180) 13.4.2033
(210) 836-2023
(220) 13.4.2023
(442) 17.5.2023
(732) Skymat s. r. o., Frankovská 14178/9C, Bratislava-Nové
Mesto, SK;
(740) MG LEGAL s.r.o., Košice-Staré Mesto, SK;
Dátum začatia plynutia obdobia rozhodného pre
používanie ochrannej známky: 22.8.2023

(111) 260417

(151) 22.8.2023
(180) 13.4.2033
(210) 839-2023
(220) 13.4.2023
(442) 17.5.2023
(732) Hodoši Jakub, Ulica Štefana Náhaluku 15456/1, Prešov,
SK;
Dátum začatia plynutia obdobia rozhodného pre
používanie ochrannej známky: 22.8.2023

(111) 260418

(151) 22.8.2023
(180) 12.4.2033
(210) 829-2023
(220) 12.4.2023
(442) 17.5.2023
(732) Ing. Nikola Faturík, Plevník-Drienové 240, SK;
Dátum začatia plynutia obdobia rozhodného pre
používanie ochrannej známky: 22.8.2023

(111) 260419

(151) 22.8.2023
(180) 12.4.2033
(210) 830-2023
(220) 12.4.2023
(442) 17.5.2023
(732) Ing. Nikola Faturík, Plevník-Drienové 240, SK;
Dátum začatia plynutia obdobia rozhodného pre
používanie ochrannej známky: 22.8.2023

(111) 260420

(151) 22.8.2023
(180) 5.4.2033
(210) 788-2023
(220) 5.4.2023
(442) 17.5.2023
(732) Faktor Martin, Ing., Vinohrady nad Váhom 699, SK;
(740) Trama Legal s. r. o., Bratislava-Staré Mesto, SK;
Dátum začatia plynutia obdobia rozhodného pre
používanie ochrannej známky: 22.8.2023

(111) 260421

(151) 22.8.2023
(180) 12.4.2033
(210) 828-2023
(220) 12.4.2023
(442) 17.5.2023
(732) Vlček Monika, Donnerova 717/9, Bratislava-Karlova
Ves, SK;
(740) Trama Legal s. r. o., Bratislava-Staré Mesto, SK;
Dátum začatia plynutia obdobia rozhodného pre
používanie ochrannej známky: 22.8.2023

(111) 260422

(151) 22.8.2023
(180) 17.2.2033
(210) 412-2023
(220) 17.2.2023
(442) 17.5.2023
(732) Nadácia Imperial, Záhradná 1397/32, Pezinok, SK;
(740) Ing. Róbert Porubčan EDING, Ivanka pri Dunaji, SK;
Dátum začatia plynutia obdobia rozhodného pre
používanie ochrannej známky: 22.8.2023

(111) 260423

(151) 22.8.2023
(180) 23.2.2033
(210) 456-2023
(220) 23.2.2023
(442) 17.5.2023
(732) RD services, s.r.o., Važecká 2319/2, Košice-Nad
Jazerom, SK;
Dátum začatia plynutia obdobia rozhodného pre
používanie ochrannej známky: 22.8.2023

(111) 260424

(151) 22.8.2023
(180) 26.2.2033
(210) 466-2023
(220) 26.2.2023
(442) 17.5.2023
(732) FS CONTRACTed, s.r.o., Ota Holúska 7C, Bratislava-
Záhorská Bystrica, SK;
Dátum začatia plynutia obdobia rozhodného pre
používanie ochrannej známky: 22.8.2023

(111) 260425

(151) 22.8.2023
(180) 28.2.2033

(210) 492-2023
 (220) 28.2.2023
 (442) 17.5.2023
 (732) Konkurzy a reinvenca s.r.o., Jašíkova 365/17, Bratislava-Ružinov, SK;
 (740) Ing. Peter Hojčuš - Patentová a známková kancelária, Bratislava-Petržalka, SK;
 Dátum začatia plynutia obdobia rozhodného pre používanie ochrannej známky: 22.8.2023

(111) 260426

(151) 22.8.2023
 (180) 28.2.2023
 (210) 493-2023
 (220) 28.2.2023
 (442) 17.5.2023
 (732) Konkurzy a reinvenca s.r.o., Jašíkova 365/17, Bratislava-Ružinov, SK;
 (740) Ing. Peter Hojčuš - Patentová a známková kancelária, Bratislava-Petržalka, SK;
 Dátum začatia plynutia obdobia rozhodného pre používanie ochrannej známky: 22.8.2023

(111) 260427

(151) 22.8.2023
 (180) 2.3.2023
 (210) 512-2023
 (220) 2.3.2023
 (442) 17.5.2023
 (732) Portum Towers, s.r.o., Ivanská cesta 30/B, Bratislava-Ružinov, SK;
 Dátum začatia plynutia obdobia rozhodného pre používanie ochrannej známky: 22.8.2023

(111) 260428

(151) 22.8.2023
 (180) 7.3.2023
 (210) 547-2023
 (220) 7.3.2023
 (442) 17.5.2023
 (732) Hruboň Pavel, Matice slovenskej 4768/4, Prešov, SK;
 (740) Ing. Róbert Porubčan EDING, Ivanka pri Dunaji, SK;
 Dátum začatia plynutia obdobia rozhodného pre používanie ochrannej známky: 22.8.2023

(111) 260429

(151) 22.8.2023
 (180) 9.3.2023
 (210) 562-2023
 (220) 9.3.2023
 (442) 17.5.2023
 (732) ELITE DENTAL CLINIC s. r. o., Kunovská 9099/1, Bratislava-Záhorská Bystrica, SK;
 (740) JUDr. Igor Kišš, PhD., LL.M., advokát, Bratislava-Nové Mesto, SK;
 Dátum začatia plynutia obdobia rozhodného pre používanie ochrannej známky: 22.8.2023

(111) 260430

(151) 22.8.2023
 (180) 9.3.2023
 (210) 564-2023
 (220) 9.3.2023
 (442) 17.5.2023
 (732) Klára Klimešová, Drnovice 340, Drnovice u Lysic, CZ;
 (740) Advokátní kancelář Mgr. Petr Žižka, LL.M., Plzeň, CZ;
 Dátum začatia plynutia obdobia rozhodného pre používanie ochrannej známky: 22.8.2023

(111) 260431

(151) 22.8.2023
 (180) 13.3.2023
 (210) 591-2023
 (220) 13.3.2023
 (442) 17.5.2023
 (732) Admasys SK, s.r.o., Štúrova 848/29, Šaľa, SK;
 (740) Kőrös Lúdvít, Ing., Šaľa, SK;
 Dátum začatia plynutia obdobia rozhodného pre používanie ochrannej známky: 22.8.2023

(111) 260432

(151) 22.8.2023
 (180) 14.3.2023
 (210) 592-2023
 (220) 14.3.2023
 (442) 17.5.2023
 (732) MAC TV s.r.o., Brečtanová 1, Bratislava-Nové Mesto, SK;
 (740) AKAIS, s. r. o., Bratislava-Ružinov, SK;
 Dátum začatia plynutia obdobia rozhodného pre používanie ochrannej známky: 22.8.2023

(111) 260433

(151) 22.8.2023
 (180) 14.3.2023
 (210) 593-2023
 (220) 14.3.2023
 (442) 17.5.2023
 (732) MAC TV s.r.o., Brečtanová 1, Bratislava-Nové Mesto, SK;
 (740) AKAIS, s. r. o., Bratislava-Ružinov, SK;
 Dátum začatia plynutia obdobia rozhodného pre používanie ochrannej známky: 22.8.2023

(111) 260434

(151) 22.8.2023
 (180) 14.3.2023
 (210) 594-2023
 (220) 14.3.2023
 (442) 17.5.2023
 (732) MAC TV s.r.o., Brečtanová 1, Bratislava-Nové Mesto, SK;
 (740) AKAIS, s. r. o., Bratislava-Ružinov, SK;
 Dátum začatia plynutia obdobia rozhodného pre používanie ochrannej známky: 22.8.2023

(111) 260435

(151) 22.8.2023
 (180) 14.3.2033
 (210) 597-2023
 (220) 14.3.2023
 (442) 17.5.2023
 (732) MAC TV s.r.o., Brečtanová 1, Bratislava-Nové Mesto, SK;
 (740) AKAIS, s. r. o., Bratislava-Ružinov, SK;
 Dátum začatia plynutia obdobia rozhodného pre používanie ochrannej známky: 22.8.2023

(111) 260436

(151) 22.8.2023
 (180) 28.3.2033
 (210) 706-2023
 (220) 28.3.2023
 (442) 17.5.2023
 (732) MAC TV s.r.o., Brečtanová 1, Bratislava-Nové Mesto, SK;
 (740) AKAIS, s. r. o., Bratislava-Ružinov, SK;
 Dátum začatia plynutia obdobia rozhodného pre používanie ochrannej známky: 22.8.2023

(111) 260437

(151) 22.8.2023
 (180) 17.3.2033
 (210) 622-2023
 (220) 17.3.2023
 (442) 17.5.2023
 (732) Digital Systems a.s., Za hradbami 2250/7, Pezinok, SK;
 Dátum začatia plynutia obdobia rozhodného pre používanie ochrannej známky: 22.8.2023

(111) 260438

(151) 22.8.2023
 (180) 16.3.2033
 (210) 624-2023
 (220) 16.3.2023
 (442) 17.5.2023
 (732) Danihel Rážová Daniela, Laténska 829/2B, Bratislava-Rusovce, SK;
 (740) Advokátní kancelář Mgr. Petr Žižka, LL.M., Plzeň, CZ;
 Dátum začatia plynutia obdobia rozhodného pre používanie ochrannej známky: 22.8.2023

(111) 260439

(151) 22.8.2023
 (180) 19.3.2033
 (210) 627-2023
 (220) 19.3.2023
 (442) 17.5.2023
 (732) PQ PARTNERS LIMITED, Athinon 5, Nicosia, CY;
 (740) JUDr. Jozef Pirohár, advokát, Nové Zámky, SK;
 Dátum začatia plynutia obdobia rozhodného pre používanie ochrannej známky: 22.8.2023

(111) 260440

(151) 22.8.2023
 (180) 27.2.2033
 (210) 474-2023
 (220) 27.2.2023
 (442) 17.5.2023
 (732) LÚBENÉ s. r. o., B.Björnsona 139/14, Prievidza, SK;
 Dátum začatia plynutia obdobia rozhodného pre používanie ochrannej známky: 22.8.2023

(111) 260441

(151) 22.8.2023
 (180) 22.3.2033
 (210) 663-2023
 (220) 22.3.2023
 (442) 17.5.2023
 (732) Biačko Tomáš, Magurská 7316/13, Prešov, SK;
 (740) MG LEGAL s.r.o., Košice-Staré Mesto, SK;
 Dátum začatia plynutia obdobia rozhodného pre používanie ochrannej známky: 22.8.2023

(111) 260442

(151) 22.8.2023
 (180) 23.3.2033
 (210) 666-2023
 (220) 23.3.2023
 (442) 17.5.2023
 (732) M-MARKET Reality, s.r.o., Námestie republiky 5994/32, Lučenec, SK;
 (740) JUDr. Ing. Daniela Trajtelová, advokátka, Banská Bystrica, SK;
 Dátum začatia plynutia obdobia rozhodného pre používanie ochrannej známky: 22.8.2023

(111) 260443

(151) 22.8.2023
 (180) 23.3.2033
 (210) 672-2023
 (220) 23.3.2023
 (442) 17.5.2023
 (732) Dancing on bike, Šišov 35, Šišov, SK;
 Dátum začatia plynutia obdobia rozhodného pre používanie ochrannej známky: 22.8.2023

(111) 260444

(151) 22.8.2023
 (180) 4.4.2033
 (210) 675-2023
 (220) 4.4.2023
 (442) 17.5.2023
 (732) RONAR s.r.o., Kmeťova 1541/24, Košice-Staré Mesto, SK;
 Dátum začatia plynutia obdobia rozhodného pre používanie ochrannej známky: 22.8.2023

(111) 260445

(151) 22.8.2023
 (180) 24.3.2033
 (210) 677-2023

(220) 24.3.2023
 (442) 17.5.2023
 (732) ERSTE Medical Assets a.s., Južná trieda 1574/44, Košice-Juh, SK;
 Dátum začatia plynutia obdobia rozhodného pre používanie ochrannej známky: 22.8.2023

(111) 260446

(151) 22.8.2023
 (180) 27.3.2033
 (210) 692-2023
 (220) 27.3.2023
 (442) 17.5.2023
 (732) SOPHISTIC Pro finance, a. s., Matičné námestie 1141, Čadca 1, SK;
 Dátum začatia plynutia obdobia rozhodného pre používanie ochrannej známky: 22.8.2023

(111) 260447

(151) 22.8.2023
 (180) 28.3.2033
 (210) 695-2023
 (220) 28.3.2023
 (442) 17.5.2023
 (732) Hnidka Marian, Ing., Hlinené 241, Turzovka, SK;
 Dátum začatia plynutia obdobia rozhodného pre používanie ochrannej známky: 22.8.2023

(111) 260448

(151) 22.8.2023
 (180) 28.3.2033
 (210) 704-2023
 (220) 28.3.2023
 (442) 17.5.2023
 (732) Čillík Jaroslav, Baničova 169/14, Košice-Krásna, SK;
 (740) JUDr. Ján Gelenecky, advokát, Košice, SK;
 Dátum začatia plynutia obdobia rozhodného pre používanie ochrannej známky: 22.8.2023

(111) 260449

(151) 22.8.2023
 (180) 29.3.2033
 (210) 724-2023
 (220) 29.3.2023
 (442) 17.5.2023
 (732) Chen Wulei, Duklianska 591/22, Spišská Nová Ves, SK;
 (740) Mgr. Martina Špaňárová M&M CHINA BUSINESS, Banská Bystrica, SK;
 Dátum začatia plynutia obdobia rozhodného pre používanie ochrannej známky: 22.8.2023

(111) 260450

(151) 22.8.2023
 (180) 29.3.2033
 (210) 727-2023
 (220) 29.3.2023
 (442) 17.5.2023
 (732) Konyová Patrícia, Baničova 169/14, Košice-Krásna, SK;

(740) JUDr. Ján Gelenecky, advokát, Košice, SK;
 Dátum začatia plynutia obdobia rozhodného pre používanie ochrannej známky: 22.8.2023

(111) 260451

(151) 22.8.2023
 (180) 30.3.2033
 (210) 729-2023
 (220) 30.3.2023
 (442) 17.5.2023
 (732) VisiGroup s. r. o., Upohlav 743, Udiča, SK;
 (740) Advokátní kancelář Mgr. Petr Žižka, LL.M., Plzeň, CZ;
 Dátum začatia plynutia obdobia rozhodného pre používanie ochrannej známky: 22.8.2023

(111) 260452

(151) 22.8.2023
 (180) 30.3.2033
 (210) 731-2023
 (220) 30.3.2023
 (442) 17.5.2023
 (732) TOL, spol. s r.o., Priemyselná ulica 4765, Poprad, SK;
 (740) MG LEGAL s.r.o., Košice-Staré Mesto, SK;
 Dátum začatia plynutia obdobia rozhodného pre používanie ochrannej známky: 22.8.2023

(111) 260453

(151) 22.8.2023
 (180) 29.3.2033
 (210) 734-2023
 (220) 29.3.2023
 (442) 17.5.2023
 (732) V360coaching, s. r. o., Mlynské nivy 52/B, Bratislava-Ružinov, SK;
 (740) Stentors advokátska kancelária s.r.o., Bratislava-Staré Mesto, SK;
 Dátum začatia plynutia obdobia rozhodného pre používanie ochrannej známky: 22.8.2023

(111) 260454

(151) 22.8.2023
 (180) 29.3.2033
 (210) 737-2023
 (220) 29.3.2023
 (442) 17.5.2023
 (732) Potočan Peter, Jána Hollého 3200/1, Dolný Kubín, SK;
 (740) JUDr. Pavel Novotný, advokát, Dolný Kubín, SK;
 Dátum začatia plynutia obdobia rozhodného pre používanie ochrannej známky: 22.8.2023

(111) 260455

(151) 22.8.2023
 (180) 31.3.2033
 (210) 743-2023
 (220) 31.3.2023
 (442) 17.5.2023

(732) Gahér Juraj, Nádražná 648/7, Partizánske, SK;
Dátum začatia plynutia obdobia rozhodného pre
používanie ochrannej známky: 22.8.2023

(111) 260456

(151) 22.8.2023

(180) 31.3.2033

(210) 753-2023

(220) 31.3.2023

(442) 17.5.2023

(732) Zamkni s. r. o., Janotova 433/2, Bratislava-Karlova Ves,
SK;
Dátum začatia plynutia obdobia rozhodného pre
používanie ochrannej známky: 22.8.2023

(111) 260457

(151) 22.8.2023

(180) 1.4.2033

(210) 755-2023

(220) 1.4.2023

(442) 17.5.2023

(732) Marko Richard, Ing. PhD., Ružová dolina 16648/8,
Bratislava-Ružinov, SK;
Dátum začatia plynutia obdobia rozhodného pre
používanie ochrannej známky: 22.8.2023

(111) 260458

(151) 22.8.2023

(180) 3.4.2033

(210) 757-2023

(220) 3.4.2023

(442) 17.5.2023

(732) PRIME TRADING s.r.o., U Plynárny 1450/2a, Praha 4,
CZ;
(740) JUDr. Jaroslav Jenerál, advokát, Praha 1, CZ;
Dátum začatia plynutia obdobia rozhodného pre
používanie ochrannej známky: 22.8.2023

(111) 260459

(151) 22.8.2023

(180) 3.4.2033

(210) 759-2023

(220) 3.4.2023

(442) 17.5.2023

(732) Medirex, a.s., Holubyho 35, Pezinok, SK;
(740) Slezák Dominik, Mgr., Pezinok, SK;
Dátum začatia plynutia obdobia rozhodného pre
používanie ochrannej známky: 22.8.2023

(111) 260460

(151) 22.8.2023

(180) 3.3.2033

(210) 522-2023

(220) 3.3.2023

(442) 17.5.2023

(732) TAURIS, a.s., Potravinárska 6, Rimavská Sobota, SK;

(740) Ing. Dalibor Gruber - GELE, Košice-Západ, SK;
Dátum začatia plynutia obdobia rozhodného pre
používanie ochrannej známky: 22.8.2023

(111) 260461

(151) 22.8.2023

(180) 16.3.2033

(210) 619-2023

(220) 16.3.2023

(442) 26.4.2023

(732) MANICON Limited s. r. o., Jenisejská 1434/55, Košice-
Nad Jazerom, SK;
(740) JUDr. Vincent Lechman, advokát, Košice-Staré Mesto,
SK;
Dátum začatia plynutia obdobia rozhodného pre
používanie ochrannej známky: 22.8.2023

(111) 260462

(151) 22.8.2023

(180) 21.3.2033

(210) 645-2023

(220) 21.3.2023

(442) 26.4.2023

(732) MANICON Limited s. r. o., Jenisejská 1434/55, Košice-
Nad Jazerom, SK;
(740) JUDr. Vincent Lechman, advokát, Košice-Staré Mesto,
SK;
Dátum začatia plynutia obdobia rozhodného pre
používanie ochrannej známky: 22.8.2023

(111) 260463

(151) 22.8.2023

(180) 15.3.2033

(210) 606-2023

(220) 15.3.2023

(442) 12.4.2023

(732) MANICON Limited s. r. o., Jenisejská 1434/55, Košice-
Nad Jazerom, SK;
(740) JUDr. Vincent Lechman, advokát, Košice-Staré Mesto,
SK;
Dátum začatia plynutia obdobia rozhodného pre
používanie ochrannej známky: 22.8.2023

(111) 260464

(151) 23.8.2023

(180) 29.3.2033

(210) 719-2023

(220) 29.3.2023

(442) 26.4.2023

(732) 3PO INVEST, s.r.o., Hôrky 146/32, Kláštor pod Znievom,
SK;
(740) STEINIGER | law firm, s. r. o., Bratislava-Petržalka, SK;
Dátum začatia plynutia obdobia rozhodného pre
používanie ochrannej známky: 23.8.2023

FH3M

Zapísané ochranné známky so zmenou po zverejnení prihlášky

(210) (111)
 2560-2019 260465
 1484-2020 260306
 2982-2021 260305
 3170-2021 260304
 1018-2022 260307

(111) 260304

(151) 9.8.2023
 (180) 13.12.2031
 (210) 3170-2021
 (220) 13.12.2021
 (442) 30.6.2022

(511) 5, 29, 30, 31, 32, 34, 35, 43 NCL (11)

(511) 5 - Diétny chlieb na lekárske použitie; diétné pekárske a cukrárske výrobky na lekárske použitie; diétné cukrovinky na lekárske použitie; diétné obilninové, kukuričné, strukovinové potraviny a ich zmesi na lekárske použitie; diétné cestoviny a cereálne potraviny na lekárske použitie.

29 - Mäso, ryby, hydina a zverina; mäsové výťažky; konzervované, mrazené, sušené a varené ovocie a zelenina; ovocné rôsoly; džemy; kompóty; vajcia; mlieko a mliečne výrobky; potravinárske oleje a tuky.

30 - Chlieb; nekysnutý chlieb; pečivo (rožky); sendviče; pekárske a cukrárske výrobky; cukrovinky; jemné pečivárske výrobky; trvanlivé pečivo; sucháre; sušienky; biskvity; keksy; oblátky; zákusky; hotové jedlá pozostávajúce prevažne z múky; slané pečivo (krekery); perníky, medovníky; cestá na koláče; pirohy (cestoviny); pirožky s mäsovou náplňou; pizza; palacinky; pralinky; torty; cukrovinky na zdobenie vianočných stromčekov; ovocné želé (cukrovinky); marcipán; pudinky; cukrovinkové cukrárske ozdoby; obilninové výrobky; zmrzliny; ovsené vločky; obilninové vločky; obilninové lupienky; müsli; obilninové chuťovky; ryžové chuťovky; kukuričné vločky; strúhanka; cestoviny; rezance.

31 - Poľnohospodárske, záhradnícke a lesnícke výrobky (surové, nespracované); surové a nespracované zrná a semená; čerstvé ovocie a zelenina; živé rastliny a kvety; živé zvieratá; krmivo pre zvieratá; slad.

32 - Pivo; minerálne a sýtené vody a iné nealkoholické nápoje; ovocné nápoje a ovocné džúsy; sirupy a iné nealkoholické prípravky na výrobu nápojov.

34 - Tabak; fajčiarske potreby; zápalky.

35 - Maloobchodne a veľkoobchodne služby s pekárskymi a potravinárskymi výrobkami, s drogériovým tovarom, s odevmi, s obuvou, s textilom, s nábytkom, so strojárskymi výrobkami, s elektrotechnickými výrobkami, so železiarskym tovarom, s kuchynskými potrebami a športovými potrebami.

43 - Kaviarne, reštaurácie (jedálne), samoobslužné reštaurácie.

(540)


Tradičný slovenský obchod

(550) obrazová

(591) žltá (RGB 254 209 3), červená (RGB 237 28 36)

(732) KORUNA s.r.o., Bytčianska 114, Žilina 3, SK;

Dátum začatia plynutia obdobia rozhodného pre používanie ochrannej známky: 9.8.2023

(111) 260305

(151) 9.8.2023
 (180) 22.11.2031
 (210) 2982-2021
 (220) 22.11.2021
 (442) 30.6.2022

(511) 3, 5 NCL (11)

(511) 3 - Neliečivé prípravky na čistenie zubov; prípravky na čistenie, leštenie, odmasťovanie a brúsenie.

5 - Materiály na plombovanie zubov a na zubné odtlačky

(540) AkneOFF

(550) slovná

(732) Biomedica, spol. s r.o., Pekařská 601/8, Praha 5, CZ;

Dátum začatia plynutia obdobia rozhodného pre používanie ochrannej známky: 9.8.2023

(111) 260306

(151) 9.8.2023
 (180) 3.7.2030
 (210) 1484-2020
 (220) 3.7.2020
 (442) 2.10.2020

(511) 25, 28, 41, 44 NCL (11)

(511) 25 - Odevy; obuv; pokrývky hlavy; odevy na šport; športová obuv; pokrývky hlavy na šport.

28 - Telocvičné a športové potreby; stroje na telesné cvičenia; posilňovacie stroje; gymnastické zariadenia; gymnastické predmety; športové predmety; manuálne ovládané športové zariadenia na cvičenie; hracie lopty; cvičebné lopty; činky; siete (športové potreby); rakety (športové náradie); disky (športové náradie); posilňovacie hrazdy do dverí; švihadlá; popruhy na

jogu; hracie rukavice; chrániče tela používané pri športe; hry.

41 - Vzdelávanie v oblasti telesnej výchovy; telesná výchova; kurzy telesného cvičenia; poradenské a konzultačné služby v oblasti telesnej výchovy a kurzov telesného cvičenia; organizovanie športových podujatí; praktický výcvik (ukážky); organizovanie a vedenie tvorivých dielní (výučba); školenia v oblasti telesnej výchovy; organizovanie a vedenie vzdelávacích fór s osobnou účasťou; fitness kluby (zdravotné a kondičné cvičenia); služby osobných trénerov (fitness cvičenia); posudzovanie fyzickej zdatnosti na tréningové účely; online poskytovanie elektronických publikácií v oblasti telesnej výchovy (bez možnosti kopírovania); online vydávanie elektronických kníh a časopisov v oblasti telesnej výchovy; vydávanie textov v oblasti telesnej výchovy (okrem reklamných); všetky vyššie uvedené služby v oblasti telesnej výchovy a fitness cvičenia a žiadna z vyššie uvedených služieb v spojení s online zdieľaním alebo úpravou fotografií a videí alebo službami online sociálnych sietí.

44 - Poradenstvo v oblasti zdravej výživy; zdravotné poradenstvo.

(540)



- (550) obrazová
 (591) čierna, červená
 (732) United Fashion Group s. r. o., Sliačska 1/D, Bratislava-Nové Mesto, SK;
 (740) LITVÁKOVÁ A SPOL., s. r. o., Patentová a známková kancelária, Bratislava-Nové Mesto, SK;
 Dátum začatia plynutia obdobia rozhodného pre používanie ochrannej známky: 9.8.2023

(111) 260307

(151) 22.8.2023

(180) 11.5.2032

(210) 1018-2022

(220) 11.5.2022

(442) 17.5.2023

(511) 9, 35, 37, 41 NCL (11)

(511) 9 - Telefóny; mobilné telefóny; smartfóny; počítače; notebooky (prenosné počítače); tablety (prenosné počítače); nabíjačky mobilných telefónov; nabíjačky na notebooky; slúchadlá; kryty na mobilné telefóny, notebooky a tablety; puzdrá na mobilné telefóny, notebooky a tablety; nabíjačky batérií; USB káble; šnúrky na mobilné telefóny; chrániče displejov mobilných telefónov, smartfónov, tabletov a počítačov; držiaky na mobilné telefóny, smartfóny a tablety; automobilové držiaky telefónov; dotykové perá; reproduktory pripojiteľné k mobilným telefónom, smartfónom, tabletom a počítačom; interaktívne herné zariadenia

pozostávajúce z počítačového hardvéru a softvéru; softvér na obsluhu herných ovládačov; držiaky na herné konzoly a ovládače.

35 - Maloobchodné služby s mobilnými telefónmi, so smartfónmi, s tabletmi, šnúrkami na mobilné telefóny, chráničmi displejov mobilných telefónov, smartfónov, tabletov a počítačov, držiakmi na mobilné telefóny, smartfóny a tablety, automobilovými držiakmi telefónov, dotykovými perami, reproduktormi pripojiteľnými k mobilným telefónom, smartfónom, tabletom a počítačom; maloobchodné a veľkoobchodné služby s počítačmi a s videohrami; maloobchodné a veľkoobchodné služby s interaktívnymi hernými zariadeniami pozostávajúcimi z počítačového hardvéru a softvéru; maloobchodné a veľkoobchodné služby so softvérom na obsluhu herných ovládačov, s držiakmi na herné konzoly a ovládače; obchodné informácie a rady spotrebiteľom pri výbere počítačov, mobilných telefónov, tabletov a videohier.

37 - Inštalácie, údržba a opravy počítačov, telefónov, smartfónov a tabletov.

41 - Online poskytovanie počítačových hier (z počítačových sietí); hazardné hry (herne); herne s hracími automatmi (služby).

(540)



- (550) obrazová
 (732) Smarty CZ a.s., Olivova 2096/4, Praha 1 - Nové Město, CZ;
 (740) HAVEL & PARTNERS s.r.o., advokátska kancelária, Bratislava-Staré Mesto, SK;
 Dátum začatia plynutia obdobia rozhodného pre používanie ochrannej známky: 22.8.2023

(111) 260465

(151) 23.8.2023

(180) 14.11.2029

(210) 2560-2019

(220) 14.11.2019

(442) 7.1.2020

(511) 36 NCL (11)

(511) 36 - Úrazové poistenie; platenie splátok; aktuárske služby (poistno-matematické); prenájom nehnuteľností; sprostredkovanie (maklérstvo); úverové agentúry; realitné kancelárie; sprostredkovanie nehnuteľností; sprostredkovanie poistenia; colné deklarácie (finančné služby); poisťovníctvo; bankovníctvo; oceňovanie nehnuteľností; zriaďovanie fondov; kapitálové investície; finančné záručné služby; klíring (bezhotovostné zúčtovanie vzájomných pohľadávok a záväzkov); pôžičky (finančné úvery); daňové odhady (služby); finančné odhady a oceňovanie (poisťovníctvo, bankovníctvo, nehnuteľnosti); faktoring; správcovstvo majetku

(pre tretie osoby); financovanie (služby); finančné riadenie; správa nehnuteľností; uzatváranie poisťiek proti požiaru; prenájom bytov; bankové hypotéky; finančný lízing; obchodovanie na burze s cennými papiermi; životné poistenie; finančné analýzy; finančné poradenstvo; konzultačné služby v oblasti poisťovníctva; elektronický prevod kapitálu; finančné informácie; informácie o poistení; vydávanie cenných papierov; úschova cenností; kurzové záznamy na burze; prenájom kancelárskych priestorov; finančné sponzorstvo; záložné pôžičky; konzervatívne fondy (služby); sprostredkovanie na burze cenných papierov; poradenstvo v oblasti splácania dlhov; poskytovanie finančných informácií prostredníctvom webových stránok; finančné riadenie refundovaných platieb (pre tretie osoby); investovanie do fondov; sprostredkovanie obchodu s akciami a obligáciami; finančné záruky; finančný výskum.

(540)



- (550) obrazová
(591) modrá, biela, tmavomodrá, svetlomodrá
(732) CPM Group a. s., Trnavská cesta 74A, Bratislava-Ružinov, SK;
(740) Falcon Legal advokátska kancelária s. r. o., Bratislava-Staré Mesto, SK;
Dátum začatia plynutia obdobia rozhodného pre používanie ochrannej známky: 23.8.2023
-

ND3M

Obnovené ochranné známky

(210)	(111)	(210)	(111)	(210)	(111)	(210)	(111)
1697	110726	2246-2003	209493	3358-2003	205963	1568-2013	243796
29358	155546	2247-2003	209494	3605-2003	210086	1569-2013	243797
29359	155547	2248-2003	209865	3681-2003	208570	1595-2013	236988
29360	155545	2249-2003	209495	686-2004	209461	1628-2013	237401
47328	161780	2251-2003	208332	1644-2005	214156	1647-2013	237404
53475	165987	2306-2003	207955	1244-2007	220997	1820-2013	237051
1276-93	177438	2313-2003	208337	1673-2007	221573	1821-2013	237837
1277-93	177439	2337-2003	207795	761-2013	236154	2165-2013	239009
1393-93	179148	2611-2003	208252	958-2013	236325	5503-2013	236898
1487-93	178514	2938-2003	208298	1191-2013	236579	5504-2013	236899
1488-93	178515	2939-2003	208299	1192-2013	236712	5506-2013	236901
1713-93	176399	2940-2003	208300	1236-2013	237827	5551-2013	237512
1735-93	181950	2941-2003	208301	1280-2013	236589	5596-2013	237519
1966-93	179716	2942-2003	208302	1324-2013	237079	5597-2013	237520
1295-2003	206719	2943-2003	208303	1396-2013	236467	229-2014	238447
2139-2003	204832	2944-2003	208304	1397-2013	236468	264-2014	238687
2140-2003	204833	2945-2003	208379	1410-2013	237395	319-2014	238083
2196-2003	207670	2946-2003	208381	1419-2013	236471	324-2014	238086
2222-2003	208143	2947-2003	208382	1454-2013	237643	325-2014	238087
2223-2003	208144	3164-2003	208880	1474-2013	236978	368-2014	238093
2224-2003	208145	3204-2003	209510	1475-2013	236979	379-2014	237953
2242-2003	209863	3357-2003	205962	1509-2013	236809	497-2014	238304
2243-2003	209492						

(111) 110726

(151) 2.9.1913

(156) 2.9.2023

(180) 2.9.2033

(210) 1697

(220) 2.9.1913

(511) 21 NCL (7)

(511) 21 - Porcelánový, kameninový, hlinený a sklenený tovar.

(540)

(550) obrazová

(732) Český porcelán, akciová spoločnosť, Tovární 17, Dubí u Teplic, CZ;

(740) ROTT & RÚŽIČKA, Patentová, známková a právna kancelária, verejná obchodná spoločnosť, Bratislava, SK;

(111) 155545

(151) 28.8.1963

(156) 23.8.2023

(180) 23.8.2033

(210) 29360

(220) 23.8.1963

(510) 29, 30, 32 NCL (7)

(510) Polievky, bujóny a mäsové vývary všetkých druhov, vločkové kaše, predvarená ryža, kávovinárske výrobky, šumienky, prášky do nápojov, ryžové burizóny, zápražky, omáčky, aminokyseliny a ich sodné soli.

(540)

(550) obrazová

- (732) Orkla Foods Česko a Slovensko a.s., Mělnická 133, Byšice, CZ;
 (740) Šuranová Traplová Jana, Mgr., Praha, CZ;

(111) 155546

- (151) 28.8.1963
 (156) 23.8.2023
 (180) 23.8.2033
 (210) 29358
 (220) 23.8.1963

(510) 29, 30, 32 NCL (7)

- (510) Polievky, bujóny a mäsové vývary všetkých druhov, vločkové kaše, predvarená ryža, kávovinárske výrobky, šumienky, prášky do nápojov, ryžové burizóny, zápražky, omáčky, aminokyseliny a ich sodné soli.

(540)

- (550) obrazová
 (732) Orkla Foods Česko a Slovensko a.s., Mělnická 133, Byšice, CZ;
 (740) Šuranová Traplová Jana, Mgr., Praha, CZ;

(111) 155547

- (151) 28.8.1963
 (156) 23.8.2023
 (180) 23.8.2033
 (210) 29359
 (220) 23.8.1963

(510) 29, 30, 32 NCL (7)

- (510) Polievky, bujóny a mäsové vývary všetkých druhov, vločkové kaše, predvarená ryža, kávovinárske výrobky, šumienky, prášky do nápojov, ryžové burizóny, zápražky, omáčky, aminokyseliny a ich sodné soli.

(540)

- (550) obrazová

- (732) Orkla Foods Česko a Slovensko a.s., Mělnická 133, Byšice, CZ;

- (740) Šuranová Traplová Jana, Mgr., Praha, CZ;

(111) 161780

- (151) 18.1.1974
 (156) 11.9.2023
 (180) 11.9.2033
 (210) 47328
 (220) 11.9.1973

(511) 9 NCL (7)

- (511) 9 - Elektrické a elektronické nástroje a prístroje, najmä vstupné diely do televízorov, rádiá a elektrické a elektronické nástroje a prístroje; premenné registre, premenné kondenzátory, vypínače, magnetické hlavy, magnetofónové šasi, vysielacie elektrónky s chladenou anódou a obrazové programátory vrátane ich modulátorov a konventorov.

(540)

- (550) obrazová
 (732) ALPS ALPINE CO., LTD., 1-7 Yukigaya-otsukamachi, Otaku, Tokyo, JP;

(111) 165987

- (151) 5.7.1985
 (156) 2.1.2024
 (180) 2.1.2034
 (210) 53475
 (220) 2.1.1984

(510) 16, 41 NCL (7)

- (510) Tlačoviny, časopisy, knihy, výchovné a vyučovanie materiály, brožúry, príručky, vzdelávacie, vyučovacie, kultúrne a filozofické služby, ako je organizovanie prednášok a porád, vydávanie publikácií.

(540) HUBBARD

- (550) slovná
 (732) Religious technology Center, spoločnosť zriadená podľa zákonov štátu California, 1710 Ivar Avenue, Los Angeles, California, US;
 (740) Tomeš Pavol, Ing., Bratislava, SK;

(111) 176399

- (151) 12.1.1996
 (156) 27.9.2023
 (180) 27.9.2033
 (210) 1713-93
 (220) 27.9.1993
 (450) 3.4.1996

(511) 42 NCL (7)

(511) 42 - Služby hotelové a reštauračné.

(540) QUALITY HOTEL

(550) slovná

(732) Choice Hotels International, Inc., 1 Choice Hotels Circle, Rockville, MD 20850, US;

(740) PATENTSERVIS Bratislava, a. s., Bratislava, SK;

(111) 177438

(151) 31.1.1997

(156) 29.7.2023

(180) 29.7.2033

(210) 1276-93

(220) 29.7.1993

(450) 7.5.1997

(511) 12 NCL (7)

(511) 12 - Dopravné prostriedky na pohyb po zemi, vode a vo vzduchu.

(540)

(550) obrazová

(732) Aston Martin Lagonda Limited, Banbury Road, Gaydon, Warwick CV35 0DB, GB;

(740) Bušová Eva, JUDr., Bratislava, SK;

(111) 177439

(151) 31.1.1997

(156) 29.7.2023

(180) 29.7.2033

(210) 1277-93

(220) 29.7.1993

(450) 7.5.1997

(511) 12 NCL (7)

(511) 12 - Dopravné prostriedky na pohyb po zemi, vode a vo vzduchu.

(540) ASTON MARTIN

(550) slovná

(732) Aston Martin Lagonda Limited, Banbury Road, Gaydon, Warwick CV35 0DB, GB;

(740) Bušová Eva, JUDr., Bratislava, SK;

(111) 178514

(151) 20.11.1997

(156) 23.8.2023

(180) 23.8.2033

(210) 1487-93

(220) 23.8.1993

(442) 6.8.1997

(450) 4.2.1998

(511) 30 NCL (7)

(511) 30 - Polievkové korenie.

(540) KLASIK

(550) slovná

(732) Orkla Foods Česko a Slovensko a.s., Mělnická 133, Byšice, CZ;

(740) Šuranová Traplová Jana, Mgr., Praha, CZ;

(111) 178515

(151) 20.11.1997

(156) 23.8.2023

(180) 23.8.2033

(210) 1488-93

(220) 23.8.1993

(442) 6.8.1997

(450) 4.2.1998

(511) 29 NCL (7)

(511) 29 - Bujóny a mäsové vývary.

(540) MASOX

(550) slovná

(732) Orkla Foods Česko a Slovensko a.s., Mělnická 133, Byšice, CZ;

(740) Šuranová Traplová Jana, Mgr., Praha, CZ;

(111) 179148

(151) 19.12.1997

(156) 16.8.2023

(180) 16.8.2033

(210) 1393-93

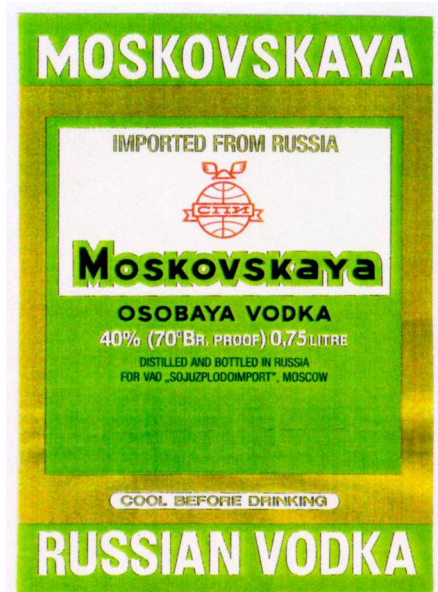
(220) 16.8.1993

(442) 10.9.1997

(450) 4.3.1998

(511) 33 NCL (7)

(511) 33 - Vodka ruského pôvodu.

(540)

(550) obrazová

(591) Zelená, biela, zlatá

(732) Amber IP Brands Sàrl, avenue Reverdil 14, Nyon, CH;
 (740) Zathurecky InPaRtners, s. r. o., Banská Bystrica, SK;

(111) 179716

(151) 12.2.1998
 (156) 1.11.2023
 (180) 1.11.2033
 (210) 1966-93
 (220) 1.11.1993
 (442) 5.11.1997
 (450) 6.5.1998

(511) 5 NCL (7)

(511) 5 - Farmaceutické prípravky a látky.

(540) KYTRIL

(550) slovná
 (732) ATNAHS PHARMA UK LIMITED, Suite 1, 3rd Floor 11-12
 St. James's Square, London SW1Y 4LB, GB;
 (740) HÖRMANN & PARTNERS s.r.o., Bratislava, SK;

(111) 181950

(151) 17.9.1998
 (156) 30.9.2023
 (180) 30.9.2033
 (210) 1735-93
 (220) 30.9.1993
 (442) 3.6.1998
 (450) 2.12.1998

(511) 6, 7, 11, 12 NCL (7)

(511) 6 - Vodiace tyče, reťaze.

7 - Reťazové píly, uvoľňovacie píly, žacie stroje na trávu,
 vodné čerpadlá, zariadenie a náradie na lesné práce
 - s výnimkou ručných, keľové rezačky, sekačky trávy,
 strihacie zariadenie na živý plot, záhradné traktory,
 kultivátory.

11 - Ventilátory.

12 - Ťažné a tlačné vozíky.

(540)

JONSERED

(550) obrazová
 (732) Husqvarna AB, Drottninggatan 2, Huskvarna, SE;
 (740) Belička Ivan, Ing., Banská Bystrica, SK;

(111) 204832

(151) 12.1.2004
 (156) 31.7.2023
 (180) 31.7.2033
 (210) 2139-2003
 (220) 31.7.2003
 (442) 7.10.2003
 (450) 6.4.2004

(511) 5 NCL (8)

(511) 5 - Farmaceutické prípravky.

(540) UNITROPIC

(550) slovná

(732) UNIMED PHARMA, spol. s r.o., Oriškova 11, Bratislava,
 SK;

(740) Tencerová Miroslava, JUDr., Bratislava, SK;

(111) 204833

(151) 12.1.2004
 (156) 31.7.2023
 (180) 31.7.2033
 (210) 2140-2003
 (220) 31.7.2003
 (442) 7.10.2003
 (450) 6.4.2004

(511) 5 NCL (8)

(511) 5 - Farmaceutické prípravky.

(540) BETALMIC

(550) slovná
 (732) UNIMED PHARMA, spol. s r.o., Oriškova 11, Bratislava,
 SK;
 (740) Tencerová Miroslava, JUDr., Bratislava, SK;

(111) 205962

(151) 6.5.2004
 (156) 18.11.2023
 (180) 18.11.2033
 (210) 3357-2003
 (220) 18.11.2003
 (442) 3.2.2004
 (450) 3.8.2004

(511) 19, 20, 40 NCL (8)

(511) 19 - Drevené okná, drevené okenné rámy, drevené
 dvere, drevené zárubne, drevené interiérové dvere,
 okná vyrobené z drevených eurohranolov, dvere
 vyrobené z drevených eurohranolov.

20 - Záhradný nábytok ako sú altánky, lavice, stoly,
 ploty, steny, kvetináče a ostatný exteriérový nábytok
 z tejto triedy.

40 - Tlaková impregnácia dreva, drevovýroba.

(540)

(550) obrazová
 (732) ŠINKO - DREVOVÝROBA, s.r.o., Palmová 119/25,
 Bratislava-Jarovce, SK;

(740) inventa Patentová a známková kancelária s. r. o., Bratislava, SK;

(111) 205963

(151) 6.5.2004
 (156) 18.11.2023

- (180) 18.11.2033
 (210) 3358-2003
 (220) 18.11.2003
 (442) 3.2.2004
 (450) 3.8.2004
(511) 20, 40 NCL (8)
 (511) 20 - Záhradný nábytok ako sú altánky, lavice, stoly, ploty, steny, kvetináče a ostatný exteriérový nábytok z tejto triedy.
 40 - Tlaková impregnácia dreva, drevovýroba.
(540)



- (550) obrazová
 (732) ŠINKO - DREVOVÝROBA, s.r.o., Palmová 119/25, Bratislava-Jarovce, SK;
 (740) inventa Patentová a známková kancelária s. r. o., Bratislava, SK;

- (111) 206719**
 (151) 6.8.2004
 (156) 21.5.2023
 (180) 21.5.2033
 (210) 1295-2003
 (220) 21.5.2003
 (442) 4.5.2004
 (450) 3.11.2004
(511) 5, 29, 30, 32 NCL (8)
 (511) 5 - Dietetické a diabetické potraviny upravené na lekárske účely; dietetické a diabetické výrobky obilné, kukuričné, strukovinové, sójové a ich zmesi na lekárske účely; dietetické a diabetické cestoviny a cereálne výrobky na lekárske účely; detská a dojčenská strava; jedlé rastlinné vlákny s výnimkou požívateľín; vitamínové prípravky; medicínálne čaje; dezinfekčné prostriedky.
 29 - Sušené, konzervované a varené ovocie a zelenina; zmesi sušeného ovocia; zmesi sušeného ovocia a orieškov; ovocné šupky; arašidové maslo; kokosové maslo; kokos sušený; hrozienka; jedlé oleje a tuky; kukuričný olej; mandle spracované; arašidy spracované; datle; zemiakové lupienky; výrobky zo sóje patriace do triedy 29; sójová náhradka mlieka; sušená sójová náhradka mlieka; morské riasy; jablkový prášok; mlieko, mliečne nápoje (s vysokým obsahom mlieka); mliečne výrobky patriace do triedy 29; maslo, syry, tvaroh, jogurty, kefíry; mäso; ryby; hydina; zverina; mäsové výťažky; paštéty; konzervy s rybami; konzervované mäso; vajcia; olejiny upravené pre ľudskú výživu a vegetariánsku stravu včítane ich zmesí; výrobky zo strukovín a ich zmesi patriace do tejto triedy.
 30 - Pekárske, cestovinárske a cukrárske výrobky; múka (potravinárska), múčne výrobky; chlieb; celozrnné chlebičky pufované, pečivo; jemné pečivo; koláče; zákusky; oblátky; sušienky; sucháre; slané tyčinky; cestoviny; strúhanka; cukrovinky; zmrzlina; sójové potraviny patriace do triedy 30; výrobky z upraveného

obilia alebo kukurice a ich zmesi patriace do triedy 30; ryža; müsli; potraviny škrobovité; káva; kávovinové náhradky; čaj; kakao; sušené kvasinky; kvasnice; prášky do pečiva; chuťové omáčky; horčica; korenie; koreniny; ocot; med; soľ kuchynská.
 32 - Sójové nápoje.

- (540) HYPER STAR**
 (550) slovná
 (732) BONAVIDA SERVIS spol. s r. o., Šustekova 18, Bratislava, SK;

- (111) 207670**
 (151) 14.10.2004
 (156) 4.8.2023
 (180) 4.8.2033
 (210) 2196-2003
 (220) 4.8.2003
 (442) 7.7.2004
 (450) 3.1.2005
(511) 3 NCL (8)
 (511) 3 - Kozmetika.
(540)



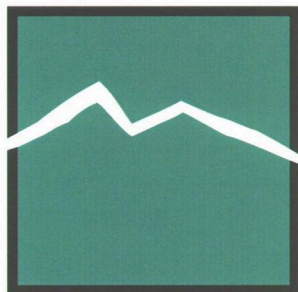
- (550) obrazová
 (591) ružová, čierna
 (732) Dermacol, a.s., Výtvarná 1023/4, Praha 6, CZ;
 (740) BELEŠČÁK & PARTNERS, s.r.o., Piešťany, SK;

- (111) 207795**
 (151) 9.11.2004
 (156) 18.8.2023
 (180) 18.8.2033
 (210) 2337-2003
 (220) 18.8.2003
 (442) 3.8.2004
 (450) 4.2.2005
(511) 37, 40, 42 NCL (10)
 (511) 37 - Banské dobývanie, budovanie závodov a tovární, informácie o opravách, informácie stavebné, izolovanie stavieb, montáž, údržba a opravy počítačov, murárstvo, povrchové dobývanie, prenájom bagrov a rýpadiel, prenájom stavebných strojov a zariadení, realizácia cestných povrchov (kladenie), sprostredkovanie vyššie uvedených služieb, stavebné informácie, stavebný dozor, vrtnie studní, vrtné práce, výstavba a údržba ropovodov.

40 - Recyklácia odpadu, spaľovanie odpadu, spracovanie odpadu, sprostredkovanie vyššie uvedených služieb, úprava odpadu anaeróbnou a aeróbnou biodegradáciou.

42 - Aktualizovanie počítačových programov, analýzy výťažnosti ropných polí, environmentálny prieskum a výskum, expertízy (inžinierske práce), geodézia, geochemické, technologické a technické služby súvisiace s geologickým prieskumom a výskumom patriace do tejto triedy, geologické expertízy, geologický prieskum, vyhľadávanie, geologický výskum, hydrogeologický prieskum, chemické analýzy, inžinierskogeologický prieskum, kontrola ropných veží, ložiskový geologický prieskum, obnovovanie počítačových databáz, počítačové programovanie, poradenská a konzultačná činnosť pri vykonávaní projektovaní a vyhodnocovaní geologických prác, ložiskového geologického prieskumu, hydrogeologického prieskumu, inžinierskogeologického prieskumu, poradenská a konzultačná činnosť v ekológii, poradenské služby v oblasti ochrany životného prostredia, poradenstvo v oblasti výpočtovej techniky, posudzovanie ropných polí, posudzovanie vplyvov na životné prostredie, prenájom počítačov, prenájom počítačového softvéru, prieskum v oblasti využitia počítačov, prieskumy (inžinierske práce), projektová činnosť v investičnej výstavbe, projektovanie a vyhodnocovanie geologických prác, ložiskového geologického prieskumu, hydrogeologického prieskumu, inžinierskogeologického prieskumu, projektovanie stavieb, rekultivácia a sanácia, ropný prieskum, servis počítačových programov, služby v oblasti tvorby a ochrany životného prostredia, spracovanie ekologických auditov, sprostredkovanie vyššie uvedených služieb, štúdie technických projektov, projektová činnosť, technický prieskum, vypracovanie stavebných výkresov, zememeračstvo, zisťovanie stupňa znečistenia s abiotických zložiek životného prostredia.

(540)



ENVIGEO

(550) obrazová

(591) biela, čierna, zelená

(732) ENVIGEO, a. s., Kynceľová 2, Banská Bystrica, SK;

(740) Belička Ivan, Ing., Banská Bystrica, SK;

(111) 207955

(151) 9.11.2004

(156) 14.8.2023

(180) 14.8.2033

(210) 2306-2003

(220) 14.8.2003

(442) 3.8.2004

(450) 4.2.2005

(511) 5 NCL (8)

(511) 5 - Humánne farmaceutické prípravky určené na liečebné účely.

(540) DICLO DUO

(550) slovná

(732) Bausch Health Ireland Limited, 3013 Lake Drive, Citywest Business Campus, Dublin 24, IE;

(740) Štros David, Bratislava, SK;

(111) 208143

(151) 14.12.2004

(156) 7.8.2023

(180) 7.8.2033

(210) 2222-2003

(220) 7.8.2003

(442) 8.9.2004

(450) 4.3.2005

(511) 9, 35, 42 NCL (8)

(511) 9 - Počítačové programy (nahrané), počítače, periférne zariadenia k počítačom, tlačiarne k počítačom, počítačové programy stiahnuté z telekomunikačnej siete, počítačový softvér, počítač - zápisník (notebook).
35 - Reklama, obchodný manažment a podnikové poradenstvo, personálne poradenstvo, zbieranie údajov do počítačovej databázy.

42 - Aktualizovanie počítačových programov, expertízy (inžinierske práce), hosťovanie na počítačových stránkach (webových stránkach), inštalácia počítačových programov, obnovovanie počítačových databáz, počítačové programovanie, návrh počítačových systémov, poradenské služby v oblasti počítačového hardvéru, projektovanie stavieb, štúdie technických projektov, projektová činnosť, tvorba softvéru, prieskumy (inžinierska činnosť), servis počítačových programov, technický prieskum, výskum a vývoj nových výrobkov.

(540) CHASTIA

(550) slovná

(732) CHASTIA s.r.o., Košická 3646/68, Poprad, SK;

(740) Žuffa Ladislav, Ing., Poprad, SK;

(111) 208144

(151) 14.12.2004

(156) 7.8.2023

(180) 7.8.2033

(210) 2223-2003

(220) 7.8.2003

(442) 8.9.2004

(450) 4.3.2005

(511) 29, 30, 35, 39 NCL (8)

(511) 29 - Mlieko, mliečne výrobky, smotana, sušená smotana, šľahačka, jedlé oleje a tuky, sušené jedlé oleje a tuky, konzervované, sušené a varené ovocie a zelenina.

30 - Čaj, čajové výťažky, náhradky čaju, čajové príchuti, káva, kávové výťažky, náhradky kávy, kávové príchuti, instantná káva, kávové nápoje, kakao, kakaové nápoje, čokoláda, čokoládové nápoje, sucháre, koláče, jemné pečivo, cukor, cukríky, chuťové omáčky, zmrzlina.

35 - Reklama.

39 - Balenie tovarov.

(540)

(550) obrazová

(591) modrá, čierna, žltá, hnedá, biela

(732) Baliarne obchodu, a. s. Poprad, Hraničná 664/16, Poprad, SK;

(740) Žuffa Ladislav, Ing., Poprad, SK;

(111) 208145

(151) 14.12.2004

(156) 7.8.2023

(180) 7.8.2033

(210) 2224-2003

(220) 7.8.2003

(442) 8.9.2004

(450) 4.3.2005

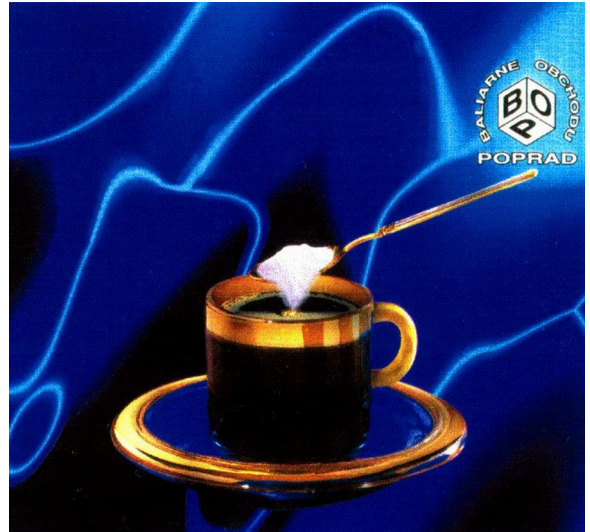
(511) 29, 30, 35, 39 NCL (8)

(511) 29 - Mlieko, mliečne výrobky, smotana, sušená smotana, šľahačka, jedlé oleje a tuky, sušené jedlé oleje a tuky, konzervované, sušené a varené ovocie a zelenina.

30 - Čaj, čajové výťažky, náhradky čaju, čajové príchuti, káva, kávové výťažky, náhradky kávy, kávové príchuti, instantná káva, kávové nápoje, kakao, kakaové nápoje, čokoláda, čokoládové nápoje, sucháre, koláče, jemné pečivo, cukor, cukríky, chuťové omáčky, zmrzlina.

35 - Reklama.

39 - Balenie tovarov.

(540)

(550) obrazová

(591) modrá, čierna, žltá, hnedá, biela

(732) Baliarne obchodu, a. s. Poprad, Hraničná 664/16, Poprad, SK;

(740) Žuffa Ladislav, Ing., Poprad, SK;

(111) 208252

(151) 12.1.2005

(156) 17.9.2023

(180) 17.9.2033

(210) 2611-2003

(220) 17.9.2003

(442) 5.10.2004

(450) 1.4.2005

(511) 5 NCL (8)

(511) 5 - Farmaceutické prípravky a substancie na humánne a veterinárne použitie, lieky, hlavne antibiotiká, veterinárne prípravky, zdravotnícke prípravky; dietetické látky prispôsobené na lekárske účely, potrava pre dojčatá; náplasti, obväzový materiál; hmoty na plombovanie zubov a zubné vosky; dezinfekčné prípravky; prípravky na ničenie škodcov; fungicídy, herbicídy.

(540) TYGACIL

(550) slovná

(732) Wyeth LLC, 66 Hudson Boulevard East, New York, NY 10001-2192, US;

(740) Bušová Eva, JUDr., Bratislava, SK;

(111) 208298

(151) 12.1.2005

(156) 14.10.2023

(180) 14.10.2033

(210) 2938-2003

(220) 14.10.2003

(442) 5.10.2004

(450) 1.4.2005

(511) 16, 35, 36, 41, 42 NCL (8)

(511) 16 - Publikácie vrátane brožúr, časopisov (periodika), knihy, príručky, zoznamy, adresáre; formuláre, tlačivá, pečiatky, vrecká z papiera alebo plastických materiálov.
 35 - Vyhľadávanie, spracovanie a poskytovanie obchodných a podnikateľských informácií; počítačové databázy (zbieranie údajov, prevádzkovanie, poskytovanie informácií) z oblasti obchodu a podnikania; poradenská a konzultačná činnosť v oblasti obchodu a podnikania vrátane dovozu a vývozu obchodného tovaru a služieb; kancelárie zaoberajúce sa dovozom a vývozom; podpora predaja (pre tretie osoby); kopírovanie alebo rozmnožovanie dokladov, dokumentov a pod.; marketingové štúdie; organizačné, obchodné alebo podnikateľské poradenstvo; poradenské služby v oblasti obchodného alebo podnikateľského riadenia; oceňovanie a odhady v oblasti podnikania; hospodárske a podnikateľské analýzy, predpovede, prognózy, projekty rozvoja, prieskum trhu, organizovanie komerčných alebo propagačných výstav, veľtrhov, firemných prezentácií a pod.; reklama a propagácia obchodnej a podnikateľskej činnosti, vydávanie, rozširovanie, zasielanie, uverejňovanie reklamných a propagačných materiálov; on-line reklama na počítačovej komunikačnej sieti.
 36 - Colno - certifikačné služby vrátane vydávaní osvedčení o pôvode tovaru, ATA karnetov a overovania dokladov v medzinárodnom obchode; finančné informácie, konzultácie a poradenstvo vrátane finančné odhady a oceňovanie; garancie, záruky a kaucie; správa, prenájom, sprostredkovanie nehnuteľností.
 41 - Odborné vzdelávanie vrátane vedenia a konzultácií, inštruktáží a pod.; akadémie odborného vzdelávania, diaľkové a dištančné štúdium vrátane vzdelávania s podporou počítačovej komunikačnej siete (e-learning, INTERNET), výchovne a zábavné klubové služby; knižnice (požičiavanie kníh) vrátane poskytovania e-publikácií on-line bez možnosti kopírovania; organizovanie a vedenie kongresov, konferencií, kolokvia, seminárov, sympózií, dielní na výučbu (workshopov); organizovanie súťaží; vydávanie publikácií, kníh.
 42 - Arbitráže, rozhodcovské konania, mediácie pre podnikateľov ako služby, hostovanie na počítačových stránkach (Web stránkach), kontrola kvality; počítačové programovanie, tvorba softvéru, právne služby vrátane právneho poradenstva pre podnikateľov a pripomienkovanie návrhov právnych predpisov z oblasti obchodovania a podnikania; vytváranie a udržiavanie Web stránok pre zákazníkov.

(540) OBCHODNÁ A PRIEMYSELNÁ KOMORA

(550) slovná
 (732) Slovenská obchodná a priemyselná komora, Grosslingova 4, Bratislava 1, SK;

(180) 14.10.2033
 (210) 2939-2003
 (220) 14.10.2003
 (442) 5.10.2004
 (450) 1.4.2005
(511) 16, 35, 36, 41, 42 NCL (8)
 (511) 16 - Publikácie vrátane brožúr, časopisov (periodika), knihy, príručky, zoznamy, adresáre; formuláre, tlačivá, pečiatky, vrecká z papiera alebo plastických materiálov.
 35 - Vyhľadávanie, spracovanie a poskytovanie obchodných a podnikateľských informácií; počítačové databázy (zbieranie údajov, prevádzkovanie, poskytovanie informácií) z oblasti obchodu a podnikania; poradenská a konzultačná činnosť v oblasti obchodu a podnikania vrátane dovozu a vývozu obchodného tovaru a služieb; kancelárie zaoberajúce sa dovozom a vývozom; podpora predaja (pre tretie osoby); kopírovanie alebo rozmnožovanie dokladov, dokumentov a pod.; marketingové štúdie; organizačné, obchodné alebo podnikateľské poradenstvo; poradenské služby v oblasti obchodného alebo podnikateľského riadenia; oceňovanie a odhady v oblasti podnikania; hospodárske a podnikateľské analýzy, predpovede, prognózy, projekty rozvoja, prieskum trhu, organizovanie komerčných alebo propagačných výstav, veľtrhov, firemných prezentácií a pod.; reklama a propagácia obchodnej a podnikateľskej činnosti, vydávanie, rozširovanie, zasielanie, uverejňovanie reklamných a propagačných materiálov; on-line reklama na počítačovej komunikačnej sieti.
 36 - Colno - certifikačné služby vrátane vydávaní osvedčení o pôvode tovaru, ATA karnetov a overovania dokladov v medzinárodnom obchode; finančné informácie, konzultácie a poradenstvo vrátane finančné odhady a oceňovanie; garancie, záruky a kaucie; správa, prenájom, sprostredkovanie nehnuteľností.
 41 - Odborné vzdelávanie vrátane vedenia a konzultácií, inštruktáží a pod.; akadémie odborného vzdelávania, diaľkové a dištančné štúdium vrátane vzdelávania s podporou počítačovej komunikačnej siete (e-learning, INTERNET), výchovne a zábavné klubové služby; knižnice (požičiavanie kníh) vrátane poskytovania e-publikácií on-line bez možnosti kopírovania; organizovanie a vedenie kongresov, konferencií, kolokvia, seminárov, sympózií, dielní na výučbu (workshopov); organizovanie súťaží; vydávanie publikácií, kníh.
 42 - Arbitráže, rozhodcovské konania, mediácie pre podnikateľov ako služby, hostovanie na počítačových stránkach (Web stránkach), kontrola kvality; počítačové programovanie, tvorba softvéru, právne služby vrátane právneho poradenstva pre podnikateľov a pripomienkovanie návrhov právnych predpisov z oblasti obchodovania a podnikania; vytváranie a udržiavanie Web stránok pre zákazníkov.

(540) HOSPODÁRSKA KOMORA

(111) 208299
 (151) 12.1.2005
 (156) 14.10.2023

(550) slovná
 (732) Slovenská obchodná a priemyselná komora,
 Grosslingova 4, Bratislava 1, SK;

(111) 208300

(151) 12.1.2005
 (156) 14.10.2023
 (180) 14.10.2033
 (210) 2940-2003
 (220) 14.10.2003
 (442) 5.10.2004
 (450) 1.4.2005

(511) 16, 35, 36, 41, 42 NCL (8)

(511) 16 - Publikácie vrátane brožúr, časopisov (periodika), knihy, príručky, zoznamy, adresáre; formuláre, tlačivá, pečiatky, vrecká z papiera alebo plastických materiálov.
 35 - Vyhľadávanie, spracovanie a poskytovanie obchodných a podnikateľských informácií; počítačové databázy (zbieranie údajov, prevádzkovanie, poskytovanie informácií) z oblasti obchodu a podnikania; poradenská a konzultačná činnosť v oblasti obchodu a podnikania vrátane dovozu a vývozu obchodného tovaru a služieb; kancelárie zaoberajúce sa dovozom a vývozom; podpora predaja (pre tretie osoby); kopírovanie alebo rozmnožovanie dokladov, dokumentov a pod.; marketingové štúdie; organizačné, obchodné alebo podnikateľské poradenstvo; poradenské služby v oblasti obchodného alebo podnikateľského riadenia; oceňovanie a odhady v oblasti podnikania; hospodárske a podnikateľské analýzy, predpovede, prognózy, projekty rozvoja, prieskum trhu, organizovanie komerčných alebo propagačných výstav, veľtrhov, firemných prezentácií a pod.; reklama a propagácia obchodnej a podnikateľskej činnosti, vydávanie, rozširovanie, zasielanie, uverejňovanie reklamných a propagačných materiálov; on-line reklama na počítačovej komunikačnej sieti.

36 - Colno - certifikačné služby vrátane vydávaní osvedčení o pôvode tovaru, ATA karnetov a overovania dokladov v medzinárodnom obchode; finančné informácie, konzultácie a poradenstvo vrátane finančné odhady a oceňovanie; garancie, záruky a kaucie; správa, prenájom, sprostredkovanie nehnuteľností.

41 - Odborné vzdelávanie vrátane vedenia a konzultácií, inštruktáží a pod.; akadémie odborného vzdelávania, diaľkové a dištančné štúdium vrátane vzdelávania s podporou počítačovej komunikačnej siete (e-learning, INTERNET), výchovne a zábavné klubové služby; knižnice (požičiavanie kníh) vrátane poskytovania e-publikácií on-line bez možnosti kopírovania; organizovanie a vedenie kongresov, konferencií, kolokvia, seminárov, sympózií, dielní na výučbu (workshopov); organizovanie súťaží; vydávanie publikácií, kníh.

42 - Arbitráže, rozhodcovské konania, mediácie pre podnikateľov ako služby, hostovanie na počítačových stránkach (Web stránkach), kontrola kvality; počítačové programovanie, tvorba softvéru, právne služby vrátane právneho poradenstva pre

podnikateľov a pripomienkovanie návrhov právnych predpisov z oblasti obchodovania a podnikania; vytváranie a udržiavanie Web stránok pre zákazníkov.

**(540) SLOVENSKÁ OBCHODNÁ
 A PRIEMYSELNÁ KOMORA**

(550) slovná
 (732) Slovenská obchodná a priemyselná komora,
 Grosslingova 4, Bratislava 1, SK;

(111) 208301

(151) 12.1.2005
 (156) 14.10.2023
 (180) 14.10.2033
 (210) 2941-2003
 (220) 14.10.2003
 (442) 5.10.2004
 (450) 1.4.2005

(511) 16, 35, 36, 41, 42 NCL (8)

(511) 16 - Publikácie vrátane brožúr, časopisov (periodika), knihy, príručky, zoznamy, adresáre; formuláre, tlačivá, pečiatky, vrecká z papiera alebo plastických materiálov.
 35 - Vyhľadávanie, spracovanie a poskytovanie obchodných a podnikateľských informácií; počítačové databázy (zbieranie údajov, prevádzkovanie, poskytovanie informácií) z oblasti obchodu a podnikania; poradenská a konzultačná činnosť v oblasti obchodu a podnikania vrátane dovozu a vývozu obchodného tovaru a služieb; kancelárie zaoberajúce sa dovozom a vývozom; podpora predaja (pre tretie osoby); kopírovanie alebo rozmnožovanie dokladov, dokumentov a pod.; marketingové štúdie; organizačné, obchodné alebo podnikateľské poradenstvo; poradenské služby v oblasti obchodného alebo podnikateľského riadenia; oceňovanie a odhady v oblasti podnikania; hospodárske a podnikateľské analýzy, predpovede, prognózy, projekty rozvoja, prieskum trhu, organizovanie komerčných alebo propagačných výstav, veľtrhov, firemných prezentácií a pod.; reklama a propagácia obchodnej a podnikateľskej činnosti, vydávanie, rozširovanie, zasielanie, uverejňovanie reklamných a propagačných materiálov; on-line reklama na počítačovej komunikačnej sieti.

36 - Colno - certifikačné služby vrátane vydávaní osvedčení o pôvode tovaru, ATA karnetov a overovania dokladov v medzinárodnom obchode; finančné informácie, konzultácie a poradenstvo vrátane finančné odhady a oceňovanie; garancie, záruky a kaucie; správa, prenájom, sprostredkovanie nehnuteľností.

41 - Odborné vzdelávanie, vrátane vedenia a konzultácií, inštruktáží a pod.; akadémie odborného vzdelávania, diaľkové a dištančné štúdium vrátane vzdelávania s podporou počítačovej komunikačnej siete (e-learning, INTERNET), výchovne a zábavné klubové služby; knižnice (požičiavanie kníh) vrátane poskytovania e-publikácií on-line bez možnosti kopírovania; organizovanie a vedenie kongresov, konferencií, kolokvia, seminárov, sympózií, dielní na

výučbu (workshopov); organizovanie súťaží; vydávanie publikácií, kníh.

42 - Arbitráže, rozhodcovské konania, mediácie pre podnikateľov ako služby, hostovanie na počítačových stránkach (Web stránkach), kontrola kvality; počítačové programovanie, tvorba softvéru, právne služby vrátane právneho poradenstva pre podnikateľov a pripomienkovanie návrhov právnych predpisov z oblasti obchodovania a podnikania; vytváranie a udržiavanie Web stránok pre zákazníkov.

**(540) OBCHODNÁ A PRIEMYSELNÁ
KOMORA SLOVENSKEJ REPUBLIKY**

(550) slovná

(732) Slovenská obchodná a priemyselná komora, Grosslingova 4, Bratislava 1, SK;

(111) 208302

(151) 12.1.2005

(156) 14.10.2023

(180) 14.10.2033

(210) 2942-2003

(220) 14.10.2003

(442) 5.10.2004

(450) 1.4.2005

(511) 16, 35, 36, 41, 42 NCL (8)

(511) 16 - Publikácie vrátane brožúr, časopisov (periodika), knihy, príručky, zoznamy, adresáre; formuláre, tlačivá, pečiatky, vrecká z papiera alebo plastických materiálov. 35 - Vyhľadávanie, spracovanie a poskytovanie obchodných a podnikateľských informácií; počítačové databázy (zbieranie údajov, prevádzkovanie, poskytovanie informácií) z oblasti obchodu a podnikania; poradenská a konzultačná činnosť v oblasti obchodu a podnikania vrátane dovozu a vývozu obchodného tovaru a služieb; kancelárie zaoberajúce sa dovozom a vývozom; podpora predaja (pre tretie osoby); kopírovanie alebo rozmnožovanie dokladov, dokumentov a pod.; marketingové štúdie; organizačné, obchodné alebo podnikateľské poradenstvo; poradenské služby v oblasti obchodného alebo podnikateľského riadenia; oceňovanie a odhady v oblasti podnikania; hospodárske a podnikateľské analýzy, predpovede, prognózy, projekty rozvoja, prieskum trhu, organizovanie komerčných alebo propagačných výstav, veľtrhov, firemných prezentácií a pod.; reklama a propagácia obchodnej a podnikateľskej činnosti, vydávanie, rozširovanie, zasielanie, uverejňovanie reklamných a propagačných materiálov; on-line reklama na počítačovej komunikačnej sieti.

36 - Colno - certifikačné služby, vrátane vydávaní osvedčení o pôvode tovaru, ATA karnetov a overovania dokladov v medzinárodnom obchode; finančné informácie, konzultácie a poradenstvo vrátane finančné odhady a oceňovanie; garancie, záruky a kaucie; správa, prenájom, sprostredkovanie nehnuteľností.

41 - Odborné vzdelávanie vrátane vedenia a konzultácií, inštruktáží a pod.; akadémie odborného vzdelávania, diaľkové a dištančné štúdium vrátane

vzdelávania s podporou počítačovej komunikačnej siete (e-learning, INTERNET), výchovne a zábavné klubové služby; knižnice (požičiavanie kníh) vrátane poskytovania e-publikácií on-line bez možnosti kopírovania; organizovanie a vedenie kongresov, konferencií, kolokvia, seminárov, sympózií, dielní na výučbu (workshopov); organizovanie súťaží; vydávanie publikácií, kníh.

42 - Arbitráže, rozhodcovské konania, mediácie pre podnikateľov ako služby, hostovanie na počítačových stránkach (Web stránkach), kontrola kvality; počítačové programovanie, tvorba softvéru, právne služby vrátane právneho poradenstva pre podnikateľov a pripomienkovanie návrhov právnych predpisov z oblasti obchodovania a podnikania; vytváranie a udržiavanie Web stránok pre zákazníkov.

**(540) SLOVENSKÁ HOSPODÁRSKA
KOMORA**

(550) slovná

(732) Slovenská obchodná a priemyselná komora, Grosslingova 4, Bratislava 1, SK;

(111) 208303

(151) 12.1.2005

(156) 14.10.2023

(180) 14.10.2033

(210) 2943-2003

(220) 14.10.2003

(442) 5.10.2004

(450) 1.4.2005

(511) 16, 35, 36, 41, 42 NCL (8)

(511) 16 - Publikácie vrátane brožúr, časopisov (periodika), knihy, príručky, zoznamy, adresáre; formuláre, tlačivá, pečiatky, vrecká z papiera alebo plastických materiálov. 35 - Vyhľadávanie, spracovanie a poskytovanie obchodných a podnikateľských informácií; počítačové databázy (zbieranie údajov, prevádzkovanie, poskytovanie informácií) z oblasti obchodu a podnikania; poradenská a konzultačná činnosť v oblasti obchodu a podnikania vrátane dovozu a vývozu obchodného tovaru a služieb; kancelárie zaoberajúce sa dovozom a vývozom; podpora predaja (pre tretie osoby); kopírovanie alebo rozmnožovanie dokladov, dokumentov a pod.; marketingové štúdie; organizačné, obchodné alebo podnikateľské poradenstvo; poradenské služby v oblasti obchodného alebo podnikateľského riadenia; oceňovanie a odhady v oblasti podnikania; hospodárske a podnikateľské analýzy, predpovede, prognózy, projekty rozvoja, prieskum trhu, organizovanie komerčných alebo propagačných výstav, veľtrhov, firemných prezentácií a pod.; reklama a propagácia obchodnej a podnikateľskej činnosti, vydávanie, rozširovanie, zasielanie, uverejňovanie reklamných a propagačných materiálov; on-line reklama na počítačovej komunikačnej sieti.

36 - Colno - certifikačné služby vrátane vydávaní osvedčení o pôvode tovaru, ATA karnetov a overovania dokladov v medzinárodnom obchode; finančné informácie, konzultácie a poradenstvo vrátane

finančné odhady a oceňovanie; garancie, záruky a kaucie; správa, prenájom, sprostredkovanie nehnuteľností.

41 - Odborné vzdelávanie vrátane vedenia a konzultácií, inštruktáží a pod.; akadémie odborného vzdelávania, diaľkové a dištančné štúdium vrátane vzdelávania s podporou počítačovej komunikačnej siete (e-learning, INTERNET), výchovne a zábavné klubové služby; knižnice (požičiavanie kníh) vrátane poskytovania e-publikácií on-line bez možnosti kopírovania; organizovanie a vedenie kongresov, konferencií, kolokvia, seminárov, sympózií, dielní na výučbu (workshopov); organizovanie súťaží; vydávanie publikácií, kníh.

42 - Arbitráže, rozhodcovské konania, mediácie pre podnikateľov ako služby, hostovanie na počítačových stránkach (Web stránkach), kontrola kvality; počítačové programovanie, tvorba softvéru, právne služby vrátane právneho poradenstva pre podnikateľov a pripomienkovanie návrhov právnych predpisov z oblasti obchodovania a podnikania; vytváranie a udržiavanie Web stránok pre zákazníkov.

**(540) HOSPODÁRSKA KOMORA
SLOVENSKEJ REPUBLIKY**

(550) slovná

(732) Slovenská obchodná a priemyselná komora, Grosslingova 4, Bratislava 1, SK;

(111) 208304

(151) 12.1.2005

(156) 14.10.2023

(180) 14.10.2033

(210) 2944-2003

(220) 14.10.2003

(442) 5.10.2004

(450) 1.4.2005

(511) 16, 35, 36, 41, 42 NCL (8)

(511) 16 - Publikácie vrátane brožúr, časopisov (periodika), knihy, príručky, zoznamy, adresáre; formuláre, tlačivá, pečiatky, vrecká z papiera alebo plastických materiálov. 35 - Vyhľadávanie, spracovanie a poskytovanie obchodných a podnikateľských informácií; počítačové databázy (zbieranie údajov, prevádzkovanie, poskytovanie informácií) z oblasti obchodu a podnikania; poradenská a konzultačná činnosť v oblasti obchodu a podnikania vrátane dovozu a vývozu obchodného tovaru a služieb; kancelárie zaoberajúce sa dovozom a vývozom; podpora predaja (pre tretie osoby); kopírovanie alebo rozmnožovanie dokladov, dokumentov a pod.; marketingové štúdie; organizačné, obchodné alebo podnikateľské poradenstvo; poradenské služby v oblasti obchodného alebo podnikateľského riadenia; oceňovanie a odhady v oblasti podnikania; hospodárske a podnikateľské analýzy, predpovede, prognózy, projekty rozvoja, prieskum trhu, organizovanie komerčných alebo propagačných výstav, veľtrhov, firemných prezentácií a pod.; reklama a propagácia obchodnej a podnikateľskej činnosti, vydávanie, rozširovanie, zasielanie, uverejňovanie

reklamných a propagačných materiálov; on-line reklama na počítačovej komunikačnej sieti.

36 - Colno - certifikačné služby vrátane vydávaní osvedčení o pôvode tovaru, ATA karnetov a overovania dokladov v medzinárodnom obchode; finančné informácie, konzultácie a poradenstvo vrátane finančné odhady a oceňovanie; garancie, záruky a kaucie; správa, prenájom, sprostredkovanie nehnuteľností.

41 - Odborné vzdelávanie vrátane vedenia a konzultácií, inštruktáží a pod.; akadémie odborného vzdelávania, diaľkové a dištančné štúdium vrátane vzdelávania s podporou počítačovej komunikačnej siete (e-learning, INTERNET), výchovne a zábavné klubové služby; knižnice (požičiavanie kníh) vrátane poskytovania e-publikácií on-line bez možnosti kopírovania; organizovanie a vedenie kongresov, konferencií, kolokvia, seminárov, sympózií, dielní na výučbu (workshopov); organizovanie súťaží; vydávanie publikácií, kníh.

42 - Arbitráže, rozhodcovské konania, mediácie pre podnikateľov ako služby, hostovanie na počítačových stránkach (Web stránkach), kontrola kvality; počítačové programovanie, tvorba softvéru, právne služby vrátane právneho poradenstva pre podnikateľov a pripomienkovanie návrhov právnych predpisov z oblasti obchodovania a podnikania; vytváranie a udržiavanie Web stránok pre zákazníkov.

(540)



(550) obrazová

(591) modrá, červená, biela

(732) Slovenská obchodná a priemyselná komora, Grosslingova 4, Bratislava 1, SK;

(111) 208332

(151) 12.1.2005

(156) 8.8.2023

(180) 8.8.2033

(210) 2251-2003

(220) 8.8.2003

(442) 5.10.2004

(450) 1.4.2005

(511) 29, 30, 32 NCL (8)

(511) 29 - Konzervované potraviny obsahujúce tovary patriace do triedy 29; polievky; prípravky na polievky; konzervy so zeleninou; mäsové konzervy; bielkoviny ako potrava; bujóny, vývary; kyslá kapusta; koncentrované vývary; konzervovaná zelenina; varená zelenina; sušená zelenina; mäso; divina; sójové bôby, konzervované ako potrava; tukové nátierky

na chlieb; šunka; zeleninové polievky; prípravky na zeleninové polievky; zeleninové šťavy na varenie; mäsové výťažky; mäsové šťavy (omáčky); šošovica konzervovaná; pečevná paštéta; cestovné občerstvenie v konzervách; nátierky a paštéty v konzervách; zelenina v štiplavom náleve; nakladaná a sterilizovaná zelenina; nálevy na šaláty; konzervovaný hrach; klobásy, salámy, párky; prípravky na výrobu polievok; dochucovacie šťavy; paradajkový pretlak; šaláty zeleninové; bravčová masť; paradajková šťava na varenie; držky; hydina, nie živá; pečienka; konzervované mäso; konzervované držky, kombinované konzervované hotové jedlá z mäsa (bravčového, hovädzieho, hydínového, diviny), vnútornosti a rastlinných bielkovín; tofu; bravčové mäso; sušené hríby; zeleninové pretlaky; konzervované hotové jedlá z mäsa, konzervované hotové jedlá z vnútorností, konzervované hotové jedlá z mäsa, vnútorností a rastlinných bielkovín; kombinované konzervované hotové jedlá z mäsa a výrobkov z neho so strukovinami; konzervované ovocie, zelenina, hríby a zeleninové zmesi.

30 - Konzervované potraviny obsahujúce tovary patriace do triedy 30; konzervované hotové jedlá, polotovary a ich zložky obsahujúce prevažne tovary patriace do triedy 30; kečupy, paradajkové šťavy; jedlá z fazule, koreniny.

32 - Ovocné a zeleninové džúsy, šťavy, nektáre a nápoje.

(540) GAZDOVSKÁ POCHÚŤKA

(550) slovná

(732) TATRAKON spol. s r.o., Ulica priemyselná 5668, Poprad, SK;

(740) Zathurecky InPartners, s. r. o., Banská Bystrica, SK;

(111) 208337

(151) 12.1.2005

(156) 15.8.2023

(180) 15.8.2033

(210) 2313-2003

(220) 15.8.2003

(300) 193001, 20.6.2003, CZ

(442) 5.10.2004

(450) 1.4.2005

(511) 6, 9, 19, 20 NCL (8)

(511) 6 - Kovové stavebné materiály, strešné konštrukcie kovové, strešná krytina kovová, najmä oceľové dosky a škridly, obklady stavebné kovové, plechy, držadlá kovové, kovové podpery, komíny kovové, kovové stojany a stĺpy, kovové stavebné prefabrikáty, výstuže stavebné kovové, kovové potrubie na ventilačné a klimatizačné zariadenie, kovové konštrukcie pevné a prenosné, kovové markízy, rímsoy kovové, strešné okná kovové, žľaby odkvapové kovové.

9 - Elektrické a elektronické prevádzkové nástroje a prístroje, najmä také nástroje a prístroje diaľkovo riadené na otváranie a zatváranie okien, senzory, najmä senzory na dážď, vlhkosť, teplotu, vietor a slnko na uvedenie do činnosti uvedených prevádzkových nástrojov a prístrojov, riadiace panely na elektronickú kontrolu a prevádzku nástrojov

a prístrojov, elektrické prevádzkové zariadenia na reguláciu a riadenie vnútorných a vonkajších zakrytí okien, častí a príslušenstva (nezahrnuté v iných triedach) na i všetky vyššie uvedené tovary.

19 - Nekovový stavebný materiál, najmä stavebné prefabrikáty, okná, strešné okná, dvere, vzduchové výpustné ventily a dymové ventily na stavebné účely, olemované rámy, sklo vrátane izolačného skla a okenného skla, panely, obloženie stien z dreva, s napodobením dreva a z plastických hmôt, sklenené strechy, krytiny a krytinové prvky, okenice, vonkajšie rolety okrem textilných a kovových, žalúzie z výnimkou kovových, časti a príslušenstvo uvedených výrobkov.

20 - Nekovové hotové výrobky na stavbu ako okná, dvere, brány, príslušenstvo k týmto výrobkom nezahrnuté v iných triedach, interiérové sťahovacie latkové žalúzie, ich časti a príslušenstvo, interiérové zvinovacie žalúzie z dreva a z netextilných plastických materiálov, okenice a rolety lamelové z dreva a z plastiku, zvinovacie žalúzie z textilných a plastických materiálov na strešné a stropné okná.

(540)

WINDEK

(550) obrazová

(591) červená, čierna, sivá

(732) DEK a.s., Tiskařská 10/257, Praha 10, CZ;

(740) Kubínyi Peter, Bc., Trenčín, SK;

(111) 208379

(151) 12.1.2005

(156) 14.10.2023

(180) 14.10.2033

(210) 2945-2003

(220) 14.10.2003

(442) 5.10.2004

(450) 1.4.2005

(511) 16, 35, 36, 41, 42 NCL (8)

(511) 16 - Publikácie vrátane brožúr, časopisov (periodika), knihy, príručky, zoznamy, adresáre; formuláre, tlačivá, pečiatky, vrecká z papiera alebo plastických materiálov.

35 - Vyhľadávanie, spracovanie a poskytovanie obchodných a podnikateľských informácií; počítačové databázy (zbieranie údajov, prevádzkovanie, poskytovanie informácií) z oblasti obchodu a podnikania; poradenská a konzultačná činnosť v oblasti obchodu a podnikania vrátane dovozu a vývozu obchodného tovaru a služieb; kancelárie zaoberajúce sa dovozom a vývozom; podpora predaja (pre tretie osoby); kopírovanie alebo rozmnožovanie dokladov, dokumentov a pod.; marketingové štúdie; organizačné, obchodné alebo podnikateľské poradenstvo; poradenské služby v oblasti obchodného alebo podnikateľského riadenia; oceňovanie a odhady v oblasti podnikania; hospodárske a podnikateľské analýzy,

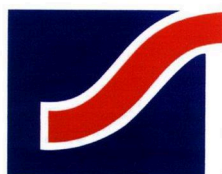
predpovede, prognózy, projekty rozvoja, prieskum trhu, organizovanie komerčných alebo propagačných výstav, veľtrhov, firemných prezentácií a pod.; reklama a propagácia obchodnej a podnikateľskej činnosti, vydávanie, rozširovanie, zasielanie, uverejňovanie reklamných a propagačných materiálov; on-line reklama na počítačovej komunikačnej sieti.

36 - Colno - certifikačné služby vrátane vydávaní osvedčení o pôvode tovaru, ATA karnetov a overovania dokladov v medzinárodnom obchode; finančné informácie, konzultácie a poradenstvo vrátane finančné odhady a oceňovanie; garancie, záruky a kaucie; správa, prenájom, sprostredkovanie nehnuteľností.

41 - Odborné vzdelávanie vrátane vedenia a konzultácií, inštruktáží a pod.; akadémie odborného vzdelávania, diaľkové a dištančné štúdium, vrátane vzdelávania s podporou počítačovej komunikačnej siete (e-learning, INTERNET), výchovne a zábavné klubové služby; knižnice (požičiavanie kníh) vrátane poskytovania e-publikácií on-line bez možnosti kopírovania; organizovanie a vedenie kongresov, konferencií, kolokvia, seminárov, sympózií, dielní na výučbu (workshopov); organizovanie súťaží; vydávanie publikácií, kníh.

42 - Arbitráže, rozhodcovské konania, mediácie pre podnikateľov ako služby, hostovanie na počítačových stránkach (Web stránkach), kontrola kvality; počítačové programovanie, tvorba softvéru, právne služby vrátane právneho poradenstva pre podnikateľov a pripomienkovanie návrhov právnych predpisov z oblasti obchodovania a podnikania; vytváranie a udržiavanie Web stránok pre zákazníkov.

(540)



*Obchodná
a priemyselná komora
Slovenskej republiky*

(550) obrazová

(591) modrá, červená, biela

(732) Slovenská obchodná a priemyselná komora, Grosslingova 4, Bratislava 1, SK;

(111) 208381

(151) 12.1.2005

(156) 14.10.2023

(180) 14.10.2033

(210) 2946-2003

(220) 14.10.2003

(442) 5.10.2004

(450) 1.4.2005

(511) 16, 35, 36, 41, 42 NCL (8)

(511) 16 - Publikácie vrátane brožúr, časopisov (periodika), knihy, príručky, zoznamy, adresáre; formuláre, tlačivá, pečiatky, vrecká z papiera alebo plastických materiálov.

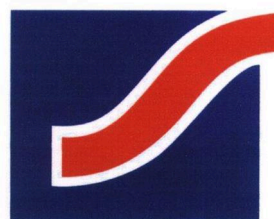
35 - Vyhľadávanie, spracovanie a poskytovanie obchodných a podnikateľských informácií; počítačové databázy (zbieranie údajov, prevádzkovanie, poskytovanie informácií) z oblasti obchodu a podnikania; poradenská a konzultačná činnosť v oblasti obchodu a podnikania vrátane dovozu a vývozu obchodného tovaru a služieb; kancelárie zaoberajúce sa dovozom a vývozom; podpora predaja (pre tretie osoby); kopírovanie alebo rozmnožovanie dokladov, dokumentov a pod.; marketingové štúdie; organizačné, obchodné alebo podnikateľské poradenstvo; poradenské služby v oblasti obchodného alebo podnikateľského riadenia; oceňovanie a odhady v oblasti podnikania; hospodárske a podnikateľské analýzy, predpovede, prognózy, projekty rozvoja, prieskum trhu, organizovanie komerčných alebo propagačných výstav, veľtrhov, firemných prezentácií a pod.; reklama a propagácia obchodnej a podnikateľskej činnosti, vydávanie, rozširovanie, zasielanie, uverejňovanie reklamných a propagačných materiálov; on-line reklama na počítačovej komunikačnej sieti.

36 - Colno - certifikačné služby vrátane vydávaní osvedčení o pôvode tovaru, ATA karnetov a overovania dokladov v medzinárodnom obchode; finančné informácie, konzultácie a poradenstvo vrátane finančné odhady a oceňovanie; garancie, záruky a kaucie; správa, prenájom, sprostredkovanie nehnuteľností.

41 - Odborné vzdelávanie vrátane vedenia a konzultácií, inštruktáží a pod.; akadémie odborného vzdelávania, diaľkové a dištančné štúdium vrátane vzdelávania s podporou počítačovej komunikačnej siete (e-learning, INTERNET), výchovne a zábavné klubové služby; knižnice (požičiavanie kníh) vrátane poskytovania e-publikácií on-line bez možnosti kopírovania; organizovanie a vedenie kongresov, konferencií, kolokvia, seminárov, sympózií, dielní na výučbu (workshopov); organizovanie súťaží; vydávanie publikácií, kníh.

42 - Arbitráže, rozhodcovské konania, mediácie pre podnikateľov ako služby, hostovanie na počítačových stránkach (Web stránkach), kontrola kvality; počítačové programovanie, tvorba softvéru, právne služby vrátane právneho poradenstva pre podnikateľov a pripomienkovanie návrhov právnych predpisov z oblasti obchodovania a podnikania; vytváranie a udržiavanie Web stránok pre zákazníkov.

(540)



*Slovenská
hospodárska
komora*

(550) obrazová

- (591) modrá, červená, biela
 (732) Slovenská obchodná a priemyselná komora,
 Grosslingova 4, Bratislava 1, SK;

(111) 208382

- (151) 12.1.2005
 (156) 14.10.2023
 (180) 14.10.2033
 (210) 2947-2003
 (220) 14.10.2003
 (442) 5.10.2004
 (450) 1.4.2005
(511) 16, 35, 36, 41, 42 NCL (8)

- (511) 16 - Publikácie vrátane brožúr, časopisov (periodika), knihy, príručky, zoznamy, adresáre; formuláre, tlačivá, pečiatky, vrecká z papiera alebo plastických materiálov.
 35 - Vyhľadávanie, spracovanie a poskytovanie obchodných a podnikateľských informácií; počítačové databázy (zbieranie údajov, prevádzkovanie, poskytovanie informácií) z oblasti obchodu a podnikania; poradenská a konzultačná činnosť v oblasti obchodu a podnikania vrátane dovozu a vývozu obchodného tovaru a služieb; kancelárie zaoberajúce sa dovozom a vývozom; podpora predaja (pre tretie osoby); kopírovanie alebo rozmnožovanie dokladov, dokumentov a pod.; marketingové štúdie; organizačné, obchodné alebo podnikateľské poradenstvo; poradenské služby v oblasti obchodného alebo podnikateľského riadenia; oceňovanie a odhady v oblasti podnikania; hospodárske a podnikateľské analýzy, predpovede, prognózy, projekty rozvoja, prieskum trhu, organizovanie komerčných alebo propagačných výstav, veľtrhov, firemných prezentácií a pod.; reklama a propagácia obchodnej a podnikateľskej činnosti, vydávanie, rozširovanie, zasielanie, uverejňovanie reklamných a propagačných materiálov; on-line reklama na počítačovej komunikačnej sieti.
 36 - Colno - certifikačné služby vrátane vydávaní osvedčení o pôvode tovaru, ATA karnetov a overovania dokladov v medzinárodnom obchode; finančné informácie, konzultácie a poradenstvo vrátane finančné odhady a oceňovanie; garancie, záruky a kaucie; správa, prenájom, sprostredkovanie nehnuteľností.
 41 - Odborné vzdelávanie vrátane vedenia a konzultácií, inštruktáží a pod.; akadémie odborného vzdelávania, diaľkové a dištančné štúdium vrátane vzdelávania s podporou počítačovej komunikačnej siete (e-learning, INTERNET), výchovne a zábavné klubové služby; knižnice (požičiavanie kníh) vrátane poskytovania e-publikácií on-line bez možnosti kopírovania; organizovanie a vedenie kongresov, konferencií, kolokvia, seminárov, sympózií, dielní na výučbu (workshopov); organizovanie súťaží; vydávanie publikácií, kníh.
 42 - Arbitráže, rozhodcovské konania, mediácie pre podnikateľov ako služby, hostovanie na počítačových stránkach (Web stránkach), kontrola kvality; počítačové programovanie, tvorba softvéru, právne služby vrátane právneho poradenstva pre

podnikateľov a pripomienkovanie návrhov právnych predpisov z oblasti obchodovania a podnikania; vytváranie a udržiavanie Web stránok pre zákazníkov.

(540)

- (550) obrazová
 (591) modrá, červená, biela
 (732) Slovenská obchodná a priemyselná komora,
 Grosslingova 4, Bratislava 1, SK;

(111) 208570

- (151) 8.2.2005
 (156) 16.12.2023
 (180) 16.12.2033
 (210) 3681-2003
 (220) 16.12.2003
 (300) 78/329263, 18.11.2003, US
 (442) 3.11.2004
 (450) 5.5.2005
(511) 5 NCL (8)
 (511) 5 - Antipsychotické farmaceutické prípravky.

(540) ABILIFY DISCMELT

- (550) slovná
 (732) Otsuka Pharmaceutical Co., Ltd., 2-9 Kanda Tsukasa-cho, Chiyoda-ku, Tokyo 101-8535, JP;
 (740) Brichtová Tatiana, JUDr., Bratislava, SK;

(111) 208880

- (151) 4.3.2005
 (156) 28.10.2023
 (180) 28.10.2033
 (210) 3164-2003
 (220) 28.10.2003
 (442) 1.12.2004
 (450) 2.6.2005
(511) 32 NCL (8)
 (511) 32 - Nápoje, najmä pitné vody, ochutené vody, minerálne a sýtené vody; iné nealkoholické nápoje, najmä chladené nealkoholické nápoje, energetické nápoje a nápoje s obsahom vitamínov a minerálov, limonády; ovocné nápoje a ovocné šťavy; sirupy, koncentráty a prášky na výrobu nápojov, najmä ochutené vody, minerálne a sýtené vody, chladené nealkoholické nápoje, energetické nápoje, nápoje s obsahom vitamínov a minerálov, ovocné nápoje a ovocné šťavy; ostatné nealkoholické nápoje zaradené do tejto triedy.

(540)



- (550) obrazová
 (591) modrá, biela
 (732) THE COCA-COLA COMPANY, One Coca-Cola Plaza, Atlanta, Georgia 30313, US;
 (740) Csekes Erika, JUDr., Bratislava, SK;

(111) 209461

- (151) 9.5.2005
 (156) 3.3.2024
 (180) 3.3.2034
 (210) 686-2004
 (220) 3.3.2004
 (442) 4.2.2005
 (450) 4.8.2005
(511) 6, 19, 37, 40 NCL (8)
 (511) 6 - Zámočnícke stoly (kovové).
 19 - Okná s výnimkou kovových.
 37 - Stavebníctvo (stavebná činnosť).
 40 - Zváranie; úprava a spracovanie kovov.

(540)



- (550) obrazová
 (591) červená
 (732) Bala, a. s., Veľká Budafa č. 66, Holice, SK;

(111) 209492

- (151) 9.5.2005
 (156) 8.8.2023
 (180) 8.8.2033
 (210) 2243-2003
 (220) 8.8.2003

- (442) 4.2.2005
 (450) 4.8.2005
(511) 17, 19, 24, 37, 42 NCL (8)
 (511) 17 - Materiály tesniace, upchávajúce, izolačné vrátane materiálov zvukovo- a tepelnoizolačných, filtračné hmoty.
 19 - Stavebné materiály nekovové - geotextílie, drenážne materiály nekovové, ostatné stavebné textílie, potrubia nekovové.
 24 - Textilné plošné materiály, pásy, vložky a textilné výrobky, ktoré sú zahrnuté v tejto triede.
 37 - Služby týkajúce sa stavby budov, ciest, mostov, priehrad a prepravných línií, poradenstvo v oblasti stavebníctva.
 42 - Služby inžinierov a odborných pracovníkov - vypracovávanie odborných správ.

(540) FILTEK

- (550) slovná
 (732) DEK a.s., Tiskařská 10/257, Praha 10, CZ;
 (740) Kubínyi Peter, Bc., Trenčín, SK;

(111) 209493

- (151) 9.5.2005
 (156) 8.8.2023
 (180) 8.8.2033
 (210) 2246-2003
 (220) 8.8.2003
 (300) 188816, 14.2.2003, CZ
 (442) 4.2.2005
 (450) 4.8.2005
(511) 17, 19 NCL (8)
 (511) 17 - Hydroizolačné materiály.
 19 - Nekovové stavebné materiály, asfaltové pásy a lepenky na stavebné účely.

(540) ELASTEK

- (550) slovná
 (732) DEK a.s., Tiskařská 10/257, Praha 10, CZ;
 (740) Kubínyi Peter, Bc., Trenčín, SK;

(111) 209494

- (151) 9.5.2005
 (156) 8.8.2023
 (180) 8.8.2033
 (210) 2247-2003
 (220) 8.8.2003
 (442) 4.2.2005
 (450) 4.8.2005
(511) 17, 19 NCL (8)
 (511) 17 - Hydroizolačné materiály.
 19 - Nekovové stavebné materiály, asfaltové pásy a lepenky na stavebné účely.

(540) GLASTEK

- (550) slovná
 (732) DEK a.s., Tiskařská 10/257, Praha 10, CZ;
 (740) Kubínyi Peter, Bc., Trenčín, SK;

(111) 209495

- (151) 9.5.2005
 (156) 8.8.2023

- (180) 8.8.2033
 (210) 2249-2003
 (220) 8.8.2003
 (442) 4.2.2005
 (450) 4.8.2005
(511) 17, 19 NCL (8)
 (511) 17 - Izolačný materiál, asfaltový izolačný materiál.
 19 - Asfaltový materiál na stavebné účely.

(540) ROOFTEK

- (550) slovná
 (732) DEK a.s., Tiskařská 10/257, Praha 10, CZ;
 (740) Kubínyi Peter, Bc., Trenčín, SK;

(111) 209510

- (151) 9.5.2005
 (156) 30.10.2023
 (180) 30.10.2033
 (210) 3204-2003
 (220) 30.10.2003
 (442) 4.2.2005
 (450) 4.8.2005
(511) 32 NCL (8)
 (511) 32 - Nápoje, najmä pitné vody, ochutené vody, minerálne a sýtené vody; iné nealkoholické nápoje, najmä chladené nealkoholické nápoje, energetické nápoje a nápoje s obsahom vitamínov a minerálov, limonády; ovocné nápoje a ovocné šťavy; sirupy, koncentráty a prášky na výrobu nápojov, najmä ochutených vôd, minerálnych a sýtených vôd, chladených nealkoholických nápojov, energetických nápojov, nápojov s obsahom vitamínov a minerálov, ovocných nápojov a ovocných štiav; ostatné nealkoholické nápoje zaradené do triedy 32.

(540)

- (550) obrazová
 (591) modrá
 (732) THE COCA-COLA COMPANY, One Coca-Cola Plaza, Atlanta, Georgia 30313, US;
 (740) Csekes Erika, JUDr., Bratislava, SK;

(111) 209863

- (151) 9.6.2005
 (156) 8.8.2023
 (180) 8.8.2033
 (210) 2242-2003
 (220) 8.8.2003
 (442) 4.3.2005
 (450) 8.9.2005

(511) 6, 16, 17, 19, 22, 37, 41, 42 NCL (8)

- (511) 6 - Kovové stavebné materiály, strešné konštrukcie kovové, strešná krytina kovová, najmä oceľové dosky a škridly, obklady stavebné kovové, plechy, držadlá kovové, kovové podpery, komíny kovové, kovové stojany a stĺpy, kovové stavebné prefabrikáty, výstuže stavebné kovové, kovové potrubie pre ventilačné a klimatizačné zariadenia, kovové konštrukcie pevné a prenosné, kovové markízy (konštrukcie), rímsoy kovové, strešné okná kovové, žľaby odkvapové kovové.
 16 - Papier, výrobky z papiera, periodické a neperiodické publikácie, časopisy, brožúry, fotografie, informačné produkty na papierových nosičoch, letáky, plagáty, dáta a databáza na papierových nosičoch, tlačené manuály, reklamné, propagačné a úžitkové výrobky z papiera, a to pohľadnice, listové papiere, obálky, blahoželania, kalendáre, samolepky pre domácnosť a na kancelárske účely, obtačky, vystrihovačky, kartičky, baliaci papier, tašky ako obalový materiál, zošity, skicáre.
 17 - Hydroizolačné hmoty a materiály, izolačné hmoty, farby, laky, oleje, nátery, omietky, papier, tkaniny, obklady, plst', pásky, vata na utesnenie, všetko na účely izolácie, prostriedky a materiály na izoláciu tepelnú, protihlukovú, hydroizolácia, hydroizolačné asfaltové pásy, kovové izolačné fólie, látky na izoláciu proti vlhkosti stavieb, materiály na izoláciu káblov, minerálna vlna ako izolačný materiál, izolačný papier, sklená vata ako izolačný materiál, izolačné materiály zabraňujúce sálianiu, tkaniny zo sklenených vlákien na izoláciu, chemické zmesi na izolačné účely, polotovary z plastických hmôt, kaučuk, gutaperča, guma a výrobky z týchto materiálov, plastické hmoty a polotovary z plastických hmôt, polyuretán, polypropylén, polyester, polyamid, najmä v tvare fólie, dosiek a tyčí, nite a vlákna z plastu okrem vlákien na textilné účely, polystyrén, polystyrén penový, polystyrénové dosky na izolačné účely, penové materiály na báze gummy a plastických hmôt, materiály na tesnenie, upchávanie a izoláciu, bridlica azbestová, celulóza ako polotovar, samolepky s výnimkou samolepiek na lekárske, kancelárske účely a pre domácnosť.
 19 - Nekovové strešné krytiny, nekovové strešné škridly, bridlice a bridlicové tabuľky ako strešná krytina, šindle, krokvy strešné, lemovanie striech nekovové, komíny nekovové, poklopy na komíny nekovové, obklady vinylové, nekovové obklady stien, ohňovzdorné cementové ochranné vrstvy, podpory nekovové, prenosné konštrukcie nekovové, lepenka dechtová a decht na stavby, okenice nekovové, nekovové rámy na okná, omietky ako stavebný materiál, plst' na stavebné účely, potrubia nekovové pre ventilačné a klimatizačné zariadenia, rímsoy nekovové, žľaby odkvapové nekovové, preklady nekovové, dosky vláknité, drevo stavebné, odvetrávacie prvky ako nekovový stavebný materiál, drevené rošty, drevené obklady, stavebné materiály nekovové, drevo polospracované, napr. trámy, laty, panely, dosky, dyhy z dreva, stavebné drevo, drevené obloženie, parapetné dosky, nekovové

žalúzie, nekovové konštrukcie na markízy, portály s výnimkou kovových, stavebné sklo, cementové výrobky, dosky z cementu, panely stavebné nekovové, sadra, malta, suché maltové zmesi, cement, tehly, tvárnice, stropy s výnimkou kovových, sadrokartónové dosky, betón, stavebné prvky z betónu, asphalt, výrobky z asfaltu pre stavebníctvo, decht pre stavebníctvo, dechtová lepenka, náterové hmoty pre stavebníctvo, ohňovzdorné ochranné vrstvy, omietky ako stavebný materiál.

22 - Markízy.

37 - Sprostredkovanie vo výstavbe, poradenská činnosť v stavebníctve.

41 - Vzdelávacia činnosť v stavebníctve.

42 - Inžinierska činnosť v stavebníctve, projektová činnosť v stavebníctve.

(540)

DEKTRADE

(550) obrazová

(732) DEK a.s., Tiskařská 10/257, Praha 10, CZ;

(740) Kubínyi Peter, Bc., Trenčín, SK;

(111) 209865

(151) 9.6.2005

(156) 8.8.2023

(180) 8.8.2033

(210) 2248-2003

(220) 8.8.2003

(442) 4.3.2005

(450) 8.9.2005

(511) 17, 19 NCL (8)

(511) 17 - Polystyrén - tepelná izolácia.

19 - Polystyrén s povrchovou úpravou asfaltovým pásom.

(540) POLYDEK

(550) slovná

(732) DEK a.s., Tiskařská 10/257, Praha 10, CZ;

(740) Kubínyi Peter, Bc., Trenčín, SK;

(111) 210086

(151) 8.7.2005

(156) 10.12.2023

(180) 10.12.2033

(210) 3605-2003

(220) 10.12.2003

(442) 1.4.2005

(450) 6.10.2005

(511) 9, 37, 42 NCL (8)

(511) 9 - Akustické poplašné zariadenia, ampérmetre, bzučiaky, elektrické cievky, časové spínače s výnimkou hodinárskych, článkové prepínače elektronické, diaľkové ovládače, detektory, elektrické drôty, elektrické dverové zvončeky, elektrické meniče, elektrické spojky, svorky, konektory, elektrické zariadenia na diaľkové ovládanie priemyselných

procesov, elektrolyzéry, ističe, poistky, elektrické meniče, meracie prístroje, odbočnice, odbočné škatule, prerušovače, vypínače, elektrické relé, regulátory svetla, reostaty, stmievače, spínače, termostaty, tlačidlá k zvončekom, vypínače, termostaty, zosilňovače.

37 - Inštalácie a opravy elektronických spotrebičov.

42 - Vývoj a výskum nových výrobkov.

(540)

Slovakia
ELKO
EP s.r.o.

(550) obrazová

(732) ELKO EP SLOVAKIA, s.r.o., Pri Jelšine 3636/1, Nitra, SK;

(740) Kajabová Monika, JUDr., Bratislava, SK;

(111) 214156

(151) 7.6.2006

(156) 27.10.2023

(180) 27.10.2033

(210) 1644-2005

(220) 27.10.2003

(442) 2.3.2006

(450) 7.9.2006

(511) 33 NCL (8)

(511) 33 - Vína.

(540) SANTA RITA FLORESTA

(550) slovná

(732) SOCIEDAD ANONIMA VIÑA SANTA RITA, Sv. Apoquido 3669, Piso 6°, Las Condes, CL;

(740) PATENTSERVIS Bratislava, a. s., Bratislava, SK;

(111) 220997

(151) 12.3.2008

(156) 31.10.2023

(180) 31.10.2033

(210) 1244-2007

(220) 31.10.2003

(442) 6.12.2007

(450) 6.5.2008

(511) 30, 43 NCL (9)

(511) 30 - Kakao, pečivo a cukrovinky, omáčky (prílohy jedál), ľad na osvieženie.

43 - Služby poskytovania jedál a nápojov.

(540) LA MAISON DU CHOCOLAT

(550) slovná

(732) LA MAISON DU CHOCOLAT (société par Actions Simplifiée), 65 avenue de Ségur, Paríž, FR;

(111) 221573

(151) 13.5.2008

(156) 21.7.2023

(180) 21.7.2033

- (210) 1673-2007
 (220) 21.7.2003
 (442) 5.2.2008
 (450) 7.7.2008
(511) 9, 37, 39 NCL (9)
 (511) 9 - Batérie, akumulátory, elektrické a elektroinštalčné akumulátory, dosky akumulátorov, mriežky akumulátorov, prenosné napájacie prístroje, zariadenia a jednotky, prístroje na nabíjanie a dobíjanie batérií a akumulátorov, skrine a schránky pre batérie a akumulátory a prispôbené pre ne, časti a vybavenia pre uvedené tovary.
 37 - Opravárenské služby, inštalčné služby, opravárenské, inštalčné a údržbárske služby pre batérie a akumulátory vrátane nabíjania a dobíjania elektrických akumulátorov a elektrických batérií.
 39 - Požičiavanie batérií, elektrických a elektroinštalčných batérií, akumuláčnych batérií, elektrických a elektroinštalčných akumuláčnych batérií, akumulátorov, elektrických a elektroinštalčných akumulátorov, všetko uvedené na použitie v automobilovom priemysle.
- (540) CENTRA**
 (550) slovná
 (732) Exide Technologies, S.A., ul. Gdynska 31/33, Poznan, PL;
 (740) ROTT & RÚŽIČKA, Patentová, známková a právna kancelária, verejná obchodná spoločnosť, Bratislava, SK;

- (111) 236154**
 (151) 18.11.2013
 (156) 29.4.2023
 (180) 29.4.2033
 (210) 761-2013
 (220) 29.4.2013
 (442) 2.8.2013
 (450) 8.1.2014
(511) 35, 41, 43 NCL (10)
 (511) 35 - Reklamné služby, obchodný manažment, obchodná administratíva, kancelárske práce.
 41 - Výchova, vzdelávanie, zábava, športová a kultúrna činnosť.
 43 - Stravovacie služby, prechodné ubytovanie.

(540)



(550) obrazová

- (591) čierna, biela, zlatá
 (732) 2PACK s. r. o., Nerudova 14, Košice, SK;

- (111) 236325**
 (151) 16.12.2013
 (156) 31.5.2023
 (180) 31.5.2033
 (210) 958-2013
 (220) 31.5.2013
 (442) 3.9.2013
 (450) 4.2.2014
(511) 35, 37, 39 NCL (10)
 (511) 35 - Konzultačné služby a poradenstvo v oblasti personalistiky a personálneho manažmentu; výber osôb pomocou psychologických testov; nábor zamestnancov; sprostredkovateľne práce; personálny lízing; brigádnický servis; prieskum a analýzy trhu; marketing; administratívne spracovanie obchodných objednávok; sekretárske práce.
 37 - Čistenie interiérov a exteriérov; pomocné stavebné práce.
 39 - Balenie tovaru; sťahovanie; sťahovanie nábytku.

(540)



PROPLUSCO

SMART PERSONNEL SOLUTIONS

- (550) obrazová
 (732) PROPLUSCO spol. s r. o., Staré Grunty 36, Bratislava, SK;

- (111) 236467**
 (151) 17.1.2014
 (156) 2.8.2023
 (180) 2.8.2033
 (210) 1396-2013
 (220) 2.8.2013
 (442) 2.10.2013
 (450) 4.3.2014
(511) 39 NCL (10)
 (511) 39 - Kamiónová nákladná doprava; doprava, preprava.
- (540)**



(550) obrazová
 (591) biela, modrá, strieborná, sivá
 (732) Kováč transport s. r. o., Trenčianska cesta 54, Bánovce nad Bebravou, SK;

(111) 236468

(151) 17.1.2014
 (156) 2.8.2023
 (180) 2.8.2033
 (210) 1397-2013
 (220) 2.8.2013
 (442) 2.10.2013
 (450) 4.3.2014
(511) 39 NCL (10)
 (511) 39 - Kamiónová nákladná doprava; doprava, preprava.
(540)



(550) obrazová
 (591) biela, modrá, strieborná, sivá
 (732) Kováč transport s. r. o., Trenčianska cesta 54, Bánovce nad Bebravou, SK;

(111) 236471

(151) 17.1.2014
 (156) 7.8.2023
 (180) 7.8.2033
 (210) 1419-2013
 (220) 7.8.2013
 (442) 2.10.2013
 (450) 4.3.2014
(511) 25 NCL (10)
 (511) 25 - Košeľe; košeľe s krátkym rukávom; kombinézy (oblečenie); kostýmy, obleky; nohavice; nepremokavé komplety (oblečenie); sukne; pulóvre; bundy; saká; tričká.
(540)



(550) obrazová
 (591) čierna, fialová, cyklámenová
 (732) Kollárová Stanislava, Krátka 3078/7, Levice, SK;

(111) 236579

(151) 20.1.2014
 (156) 12.7.2023
 (180) 12.7.2033

(210) 1191-2013
 (220) 12.7.2013
 (442) 2.10.2013
 (450) 4.3.2014
(511) 35, 36, 42 NCL (10)

(511) 35 - Administratívna správa hotelov; administratívne spracovanie obchodných objednávok; reklamné agentúry; analýzy nákladov; aranžovanie výkladov; príprava a vyhotovenie daňových priznaní; dražby; fakturácia; fotokopírovanie; grafická úprava tlačovín na reklamné účely; hospodárske, ekonomické predpovede; obchodné alebo podnikateľské informácie; vyhľadávanie informácií v počítačových súboroch (pre zákazníkov); komerčné informačné kancelárie; kancelárie zaoberajúce sa dovozom a vývozom; prenájom kancelárskych strojov a zariadení; štatistické kompilácie; prezentácia výrobkov v komunikačných médiách pre maloobchod; kopírovanie alebo rozmnožovanie dokumentov; lepenie plagátov; obchodná správa licencií výrobkov a služieb pre tretie osoby; marketingové štúdie; príprava miezd a výplatných listín; nábor zamestnancov; analýzy nákupných cien, veľkoobchodných cien; pomoc pri riadení obchodnej činnosti; poradenstvo v obchodnej činnosti; pomoc pri riadení obchodných a priemyselných podnikov; poskytovanie obchodných alebo podnikateľských informácií; profesionálne obchodné alebo podnikateľské poradenstvo; obchodné informácie a rady spotrebiteľom; obchodné odhady; obchodné rady a informácie spotrebiteľom; obchodný alebo podnikateľský prieskum; obchodný manažment a podnikové poradenstvo; obchodný manažment v oblasti umenia; odkazovacie telefónne služby (pre neprítomných predplátcov); ohodnocovanie lesného dreva (nezoťatého); organizovanie komerčných alebo reklamných výstav a veľtrhov; organizovanie výstav na komerčné alebo reklamné účely; organizovanie výstav na obchodné a reklamné účely; personálne poradenstvo; personálne poradenstvo; písanie na stroji; zbieranie údajov do počítačových databáz; zoraďovanie údajov v počítačových databázach; služby poskytované v súvislosti so sťahovaním podnikov; podpora predaja (pre tretie osoby); pomoc pri riadení obchodnej činnosti; pomoc pri riadení priemyselných alebo obchodných podnikov; odborné obchodné poradenstvo; poradenstvo pri vedení podnikov; poradenstvo v obchodnej činnosti; služby porovnávania cien; odborné posudky efektívnosti podnikov; prenájom predajných automatov; služby predplácania novín a časopisov (pre tretie osoby); predplátne telekomunikačných služieb (pre tretie osoby); hospodárske alebo ekonomické predpovede; predvádzanie (služby modeliek) na reklamné účely a podporu predaja; predvádzanie tovaru; služby týkajúce sa premiestňovania prevádzok a podnikov; prenájom kopírovacích strojov; prenájom reklamného času vo všetkých komunikačných médiách; prenájom reklamných materiálov; prenájom reklamných priestorov; prepisovanie; obchodný

prieskum; prieskum trhu; prieskum verejnej mienky; príprava inzertných stĺpcov; public relations; reklama; online reklama na počítačovej komunikačnej sieti; rozširovanie reklamných materiálov zákazníkom (letáky, prospekty, tlačoviny, vzorky); vydávanie a aktualizovanie reklamných materiálov; rozširovanie reklamných oznamov; prenájom reklamných plôch; zásielkové reklamné služby; uverejňovanie reklamných textov; reprografia dokumentov; obchodné alebo podnikové audity (revízia účtov); poradenské služby v oblasti obchodného alebo podnikateľského riadenia; poskytovanie pomoci pri riadení obchodných alebo priemyselných podnikov; rozhlasová reklama; rozširovanie reklamných alebo inzertných oznamov; rozširovanie vzoriek tovarov; sekretárske služby; služby outsourcingu; vyhľadávanie sponzorov; obchodné informácie a rady spotrebiteľom; spracovanie textov; obchodná správa licencií výrobkov a služieb pre tretie osoby; sprostredkovateľne práce; stenografia; televízna reklama; psychologické testovanie na účely výberu zamestnancov; účtovníctvo; zostavovanie výpisov z účtov; správa počítačových súborov; vedenie účtovných kníh; výber zamestnancov pomocou psychologických testov; vydávanie reklamných alebo náborových textov; vylepovanie plagátov; robenie výpisov z účtu; distribúcia vzoriek tovarov; zabezpečovanie novinového predplatného (pre predplatiteľov); zasielanie reklamných materiálov zákazníkom; zásobovacie služby pre tretie osoby (nákup tovarov a služieb pre iné podniky); zbieranie údajov do počítačových databáz; prehľad tlače (výstrižkové služby); zoraďovanie údajov v počítačových databázach.

36 - Finančné analýzy; bankové služby priamo k zákazníkovi (homebanking); bankovníctvo; burzové maklérstvo; prenájom bytov; vydávanie cenín; úschova cenností; vydávanie cestovných šekov; colné služby; daňové odhady (služby); služby na využívanie dôchodkových fondov; elektronický prevod kapitálu; faktoring; finančný manažment; finančné informácie; finančné odhady a oceňovanie (poistovníctvo, bankovníctvo, nehnuteľnosti); finančné poradenstvo; finančné služby; finančné sponzorstvo; finančný lízing; garancie, záruky, kaucie; bankové hypotéky; informácie o poistení; kapitálové investície; investovanie kapitálu; kancelárie zaoberajúce sa inkasovaním pohľadávok; ručenie; klíring (bezhotovostné zúčtovávanie vzájomných pohľadávok a záväzkov); finančné konzultačné služby; konzultačné služby v oblasti poistovníctva; kurzové záznamy na burze; likvidácia podnikov (finančné služby); inkasovanie nájomného; vedenie nájomných domov; oceňovanie nákladov na opravu; oceňovanie a odhady nehnuteľností; prenájom nehnuteľností; správa nehnuteľností; sprostredkovateľská činnosť s nehnuteľnosťami; poistenie proti nehodám; finančné oceňovanie (poistenie, bankovníctvo, nehnuteľnosti); oceňovanie a odhady (daňové); oceňovanie alebo odhadovanie numizmatických zbierok; oceňovanie mincí; oceňovanie nákladov na opravu; oceňovanie nehnuteľností; oceňovanie

starožitností; oceňovanie šperkov; oceňovanie umeleckých diel; oceňovanie známkov; odhady daňové (služby); organizovanie dobročinných zbierok; organizovanie zbierok; overovanie šekov; platenie splátok; informácie o poistení; zdravotné poistenie; poistenie (pri námornej preprave); uzatváranie poistiek; životné poisťky; poistno-technické služby (štatistika); poradenstvo v oblasti poistenia; záručná pôžička; pôžičky (finančné úvery); prenájom bytov; prenájom fariem; prenájom kancelárskych priestorov; platobné prevody vykonávané elektronicky; realitné kancelárie; služby sporiteľní; správa nehnuteľností; správcovstvo; spravovanie financií; sprostredkovanie poistenia; sprostredkovanie záruk; sprostredkovanie (maklérstvo); oceňovanie starožitností; overovanie šekov; oceňovanie šperkov; ubytovacie kancelárie (podnájom); oceňovanie umeleckých diel; úschova cenností; úschovné služby, úschova v bezpečnostných schránkach; úverové banky; služby úverových debetných kariet; služby úverových kreditných kariet; uzatváranie poistiek proti požiaru; vyberanie nájomného; vydávanie cenných papierov; vydávanie cestovných šekov; vydávanie kreditných kariet; záložne; zbieranie peňazí na dobročinné účely; zmenárenské služby; zriaďovanie fondov; finančné ohodnocovanie nezoťatého lesného dreva; finančné ohodnocovanie vlny; finančné ohodnocovanie nezoťatého dreva.

42 - Aktualizovanie počítačových programov; analýzy výťažnosti ropných polí; architektonické poradenstvo; architektúra (architektonické služby); podmorské bádanie; bakteriologický výskum; módné dizajnérstvo; geologické expertízy; expertízy (inžinierske práce); výskum v oblasti fyziky; geodézia; geologický prieskum; geologický výskum; grafické dizajnérstvo; hostovanie na počítačových stránkach (webových stránkach); služby v oblasti chémie; chemické analýzy; chemický výskum; inštalácia počítačových programov; interiérová výzdoba; poskytovanie internetových vyhľadávačov; kalibrácia; kontrola kvality; kontrola ropných vrtov; výskum v oblasti kozmetiky; skúšky materiálu; meteorologické informácie; návrh počítačových systémov; navrhovanie obalov, obalové dizajnérstvo; obnovovanie počítačových databáz; ochrana počítačov proti počítačovým vírusom; výskum v oblasti ochrany životného prostredia; overovanie pravosti umeleckých diel; prenájom počítačov; obnovovanie počítačových databáz; počítačové programovanie; aktualizovanie počítačových programov; poradenstvo v oblasti počítačových programov; zhotovovanie kópií počítačových programov; návrh počítačových systémov; poradenské služby v oblasti návrhu a vývoja počítačového hardvéru; podmorský výskum; poradenstvo v oblasti úspory energie; analýzy výťažnosti ropných polí; predpovede počasia; meteorologické informácie; prenájom počítačov; prenájom počítačového softvéru; prenájom webových serverov; prevod a konverzia počítačových programov a údajov (okrem fyzickej konverzie); prevod údajov alebo dokumentov z fyzických médií

na elektronické médiá; priemyselné dizajnérstvo; geologický prieskum; ropný prieskum; prieskum ropných polí; analýzy počítačových systémov; prieskumy (inžinierske práce); projektovanie stavieb; štúdie technických projektov; vyhľadávanie ropy alebo ropný prieskum; prenájom webových serverov; údržba počítačových programov; skúšky materiálov; prenájom počítačového softvéru; vypracovanie stavebných výkresov; štúdie technických projektov; projektová činnosť; technická kontrola automobilov; technický výskum; skúšanie textilu; tvorba softvéru; vytváranie a udržiavanie počítačových stránok (webových stránok) pre zákazníkov; overovanie pravosti umeleckých diel; urbanistické plánovanie; biologický výskum; geologický výskum; strojársky výskum; výskum a vývoj nových výrobkov (pre zákazníkov); výskum v oblasti ochrany životného prostredia; vytváranie a udržiavanie počítačových stránok (webových) pre zákazníkov; vytváranie oblakov; výzdoba interiérov; zememeračstvo.

(540) Newport Group

(550) slovná

(732) Newport Group, a.s., Lazaretská 23, Bratislava, SK;

(740) Lelák Juraj, Mgr., Bratislava, SK;

(111) 236589

(151) 20.1.2014

(156) 22.7.2023

(180) 22.7.2033

(210) 1280-2013

(220) 22.7.2013

(442) 2.10.2013

(450) 4.3.2014

(511) 25, 28, 35 NCL (10)

(511) 25 - Športové oblečenie, najmä lyžiarske, cyklistické, turistické, termobilizeň, tričká, vesty, bundy, roláky, svetre, ponožky, podkolenky, čiapky, kukly, pokrývky hlavy, šály, šatky na hlavu, tielka, rukavice, pyžamá, plavky, plážové oblečenie; spodná bielizeň.

28 - Športové potreby patriace do tejto triedy.

35 - Sprostredkovateľská činnosť v oblasti nákupu a predaja tovarov; maloobchodné a veľkoobchodné služby so športovým a módnym oblečením a športovým príslušenstvom; maloobchodné a veľkoobchodné služby so športovým, nočným, módnym oblečením vrátane spodnej bielizne prostredníctvom internetu; reklamná činnosť; zásobovacie služby pre tretie osoby (nákup tovarov pre iné subjekty).

(540) ARNOX

(550) slovná

(732) Arnox, spol. s r.o., Brežný riadok 16/198, Poprad, SK;

(111) 236712

(151) 12.2.2014

(156) 12.7.2023

(180) 12.7.2033

(210) 1192-2013

(220) 12.7.2013

(442) 4.11.2013

(450) 2.4.2014

(511) 35, 36, 42 NCL (10)

(511) 35 - Administratívna správa hotelov; administratívne spracovanie obchodných objednávok; reklamné agentúry; analýzy nákladov; aranžovanie výkladov; príprava a vyhotovenie daňových priznaní; dražby; fakturácia; fotokopírovanie; grafická úprava tlačovín na reklamné účely; hospodárske, ekonomické predpovede; obchodné alebo podnikateľské informácie; vyhľadávanie informácií v počítačových súboroch (pre zákazníkov); komerčné informačné kancelárie; kancelárie zaoberajúce sa dovozom a vývozom; prenájom kancelárskych strojov a zariadení; štatistické kompilácie; prezentácia výrobkov v komunikačných médiách pre maloobchod; kopírovanie alebo rozmnožovanie dokumentov; lepenie plagátov; obchodná správa licencií výrobkov a služieb pre tretie osoby; marketingové štúdie; príprava miezd a výplatných listín; nábor zamestnancov; analýzy nákupných cien, veľkoobchodných cien; pomoc pri riadení obchodnej činnosti; poradenstvo v obchodnej činnosti; pomoc pri riadení obchodných a priemyselných podnikov; poskytovanie obchodných alebo podnikateľských informácií; profesionálne obchodné alebo podnikateľské poradenstvo; obchodné informácie a rady spotrebiteľom; obchodné odhady; obchodné rady a informácie spotrebiteľom; obchodný alebo podnikateľský prieskum; obchodný manažment a podnikové poradenstvo; obchodný manažment v oblasti umenia; odkazovacie telefónne služby (pre neprítomných predplatiteľov); organizovanie komerčných alebo reklamných výstav a veľtrhov; organizovanie výstav na komerčné alebo reklamné účely; organizovanie výstav na obchodné a reklamné účely; personálne poradenstvo; písanie na stroji; zbieranie údajov do počítačových databáz; zoraďovanie údajov v počítačových databázach; služby poskytované v súvislosti so sťahovaním podnikov; podpora predaja (pre tretie osoby); pomoc pri riadení priemyselných alebo obchodných podnikov; odborné obchodné poradenstvo; poradenstvo pri vedení podnikov; služby porovnávania cien; odborné posudky efektívnosti podnikov; prenájom predajných automatov; služby predplácania novín a časopisov (pre tretie osoby); predplatné telekomunikačných služieb (pre tretie osoby); hospodárske alebo ekonomické predpovede; predvádzanie (služby modeliek) na reklamné účely a podporu predaja; predvádzanie tovaru; služby týkajúce sa premiestňovania prevádzok a podnikov; prenájom kopírovacích strojov; prenájom reklamného času vo všetkých komunikačných médiách; prenájom reklamných materiálov; prenájom reklamných priestorov; prepisovanie; obchodný prieskum; prieskum trhu; prieskum verejnej mienky; príprava inzertných stípcov; public relations; reklama; online reklama na počítačovej komunikačnej sieti; rozširovanie reklamných materiálov zákazníkom (letáky, prospekty, tlačoviny, vzorky); vydávanie a aktualizovanie reklamných materiálov; rozširovanie reklamných oznamov; prenájom reklamných plôch;

zásilkové reklamné služby; uverejňovanie reklamných textov; reprografia dokumentov; obchodné alebo podnikové audity (revízia účtov); poradenské služby v oblasti obchodného alebo podnikateľského riadenia; poskytovanie pomoci pri riadení obchodných alebo priemyselných podnikov; rozhlasová reklama; rozširovanie reklamných alebo inzertných oznamov; rozširovanie vzoriek tovarov; sekretárske služby; služby outsourcingu; vyhľadávanie sponzorov; spracovanie textov; sprostredkovateľne práce; stenografia; televízna reklama; psychologické testovanie na účely výberu zamestnancov; účtovníctvo; zostavovanie výpisov z účtov; správa počítačových súborov; vedenie účtovných kníh; výber zamestnancov pomocou psychologických testov; vydávanie reklamných alebo náborových textov; vylepovanie plagátov; robenie výpisov z účtu; distribúcia vzoriek tovarov; zasielanie reklamných materiálov zákazníkom; zásobovacie služby pre tretie osoby (nákup tovarov a služieb pre iné podniky); zbieranie údajov do počítačových databáz; prehľad tlače (výstrižkové služby); zoraďovanie údajov v počítačových databázach.

36 - Finančné analýzy; bankové služby priamo k zákazníkovi (homebanking); bankovníctvo; burzové maklérsstvo; prenájom bytov; vydávanie cenín; úschova cenností; vydávanie cestovných šekov; colné služby; daňové odhady (služby); služby na využívanie dôchodkových fondov; elektronický prevod kapitálu; faktoring; finančný manažment; finančné informácie; finančné odhady a oceňovanie (poistovníctvo, bankovníctvo, nehnuteľnosti); finančné poradenstvo; finančné služby; finančné sponzorstvo; finančný lízing; garancie, záruky, kaucie; bankové hypotéky; informácie o poistení; kapitálové investície; investovanie kapitálu; kancelárie zaoberajúce sa inkasovaním pohľadávok; ručenie; klíring (bezhotovostné zúčtovávanie vzájomných pohľadávok a záväzkov); finančné konzultačné služby; konzultačné služby v oblasti poistovníctva; kurzové záznamy na burze; likvidácia podnikov (finančné služby); inkasovanie nájomného; vedenie nájomných domov; oceňovanie nákladov na opravu; oceňovanie a odhady nehnuteľností; prenájom nehnuteľností; správa nehnuteľností; sprostredkovateľská činnosť s nehnuteľnosťami; poistenie proti nehodám; finančné oceňovanie (poistenie, bankovníctvo, nehnuteľnosti); oceňovanie a odhady (daňové); oceňovanie alebo odhadovanie numizmatických zbierok; oceňovanie mincí; oceňovanie nehnuteľností; oceňovanie starožitností; oceňovanie šperkov; oceňovanie umeleckých diel; oceňovanie známkov; odhady daňové (služby); organizovanie dobročinných zbierok; organizovanie zbierok; overovanie šekov; platenie splátok; zdravotné poistenie; poistenie (pri námornej preprave); uzatváranie poistiek; životné poistky; poistno-technické služby (štatistika); poradenstvo v oblasti poistenia: záručná pôžička; pôžičky (finančné úvery); prenájom fariem; prenájom kancelárskych priestorov; platobné prevody vykonávané elektronicky; realitné kancelárie; služby sporiteľní; správcovstvo; sprostredkovanie

poistenia; sprostredkovanie záruk; sprostredkovanie (maklérsstvo); ubytovacie kancelárie (podnájom); úschovné služby, úschova v bezpečnostných schránkach; úverové banky; služby úverových debetných kariet; služby úverových kreditných kariet; uzatváranie poistiek proti požiaru; vyberanie nájomného; vydávanie cenných papierov; vydávanie kreditných kariet; záložne; zbieranie peňazí na dobročinné účely; zmenárenské služby; zriaďovanie fondov; finančné ohodnocovanie nezoťatého lesného dreva; finančné ohodnocovanie vlny; finančné ohodnocovanie nezoťatého dreva.

42 - Aktualizovanie počítačových programov; analýzy výťažnosti ropných polí; architektonické poradenstvo; architektúra (architektonické služby); podmorské bádanie; bakteriologický výskum; módne dizajnérstvo; geologické expertízy; expertízy (inžinierske práce); výskum v oblasti fyziky; geodézia; geologický prieskum; geologický výskum; grafické dizajnérstvo; hostovanie na počítačových stránkach (webových stránkach); služby v oblasti chémie; chemické analýzy; chemický výskum; inštalácia počítačových programov; interiérová výzdoba; poskytovanie internetových vyhľadávačov; kalibrácia; kontrola kvality; kontrola ropných vrtov; výskum v oblasti kozmetiky; skúšky materiálu; meteorologické informácie; návrh počítačových systémov; navrhovanie obalov, obalové dizajnérstvo; obnovovanie počítačových databáz; ochrana počítačov proti počítačovým vírusom; výskum v oblasti ochrany životného prostredia; overovanie pravosti umeleckých diel; prenájom počítačov; počítačové programovanie; poradenstvo v oblasti počítačových programov; zhotovovanie kópií počítačových programov; poradenské služby v oblasti návrhu a vývoja počítačového hardvéru; podmorský výskum: poradenstvo v oblasti úspory energie; analýzy výťažnosti ropných polí; predpovede počasia; meteorologické informácie; prenájom počítačového softvéru; prenájom webových serverov; prevod a konverzia počítačových programov a údajov (okrem fyzickej konverzie); prevod údajov alebo dokumentov z fyzických médií na elektronické médiá; priemyselné dizajnérstvo; ropný prieskum; prieskum ropných polí; analýzy počítačových systémov; prieskumy (inžinierske práce); projektovanie stavieb; štúdie technických projektov; vyhľadávanie ropy alebo ropný prieskum; údržba počítačových programov; skúšky materiálov; vypracovanie stavebných výkresov; projektová činnosť; technická kontrola automobilov; technický výskum; skúšanie textilu; tvorba softvéru; vytváranie a udržiavanie počítačových stránok (webových stránok) pre zákazníkov; urbanistické plánovanie; biologický výskum; strojársky výskum; výskum a vývoj nových výrobkov (pre zákazníkov); vytváranie a udržiavanie počítačových stránok (webových) pre zákazníkov; vytváranie oblakov; výzdoba interiérov; zememeračstvo.

(540)



- (550) obrazová
 (732) Newport Group, a.s., Lazaretská 23, Bratislava, SK;
 (740) Lelák Juraj, Mgr., Bratislava, SK;

(111) 236809

- (151) 12.3.2014
 (156) 21.8.2023
 (180) 21.8.2033
 (210) 1509-2013
 (220) 21.8.2013
 (442) 2.12.2013
 (450) 6.5.2014

(511) 9, 16, 38, 41 NCL (10)

- (511) 9 - Zvukové, obrazové a zvukovo-obrazové nahrávky na všetkých druhoch nosičov, ako aj v digitálnej (elektronickej) podobe; nahrané filmy, televízne, rozhlasové programy a iné audiovizuálne diela, elektronické publikácie s možnosťou kopírovania.
 16 - Tlačoviny, periodické a neperiodické publikácie, reklamné predmety patriace do triedy 16, fotografie, pohľadnice a plagáty.
 38 - Televízne a rozhlasové vysielanie všetkých druhov programov, komunikačné služby prostredníctvom audiotextu, teletextu, rozhlasu, televízie, počítačovej siete, mobilných telefónov, poskytovanie telekomunikačných služieb, poskytovanie priestoru na diskusiu na internete, prenos a šírenie správ, informácií, publikácií, audiovizuálnych programov a diel prostredníctvom komunikačných sietí vrátane internetu.
 41 - Výroba televíznych a rozhlasových programov; výroba publicistických, spravodajských, zábavných, vzdelávacích, kultúrnych a športových programov; výroba hudobných programov; hudobno-skladateľské služby; organizovanie zábavných, kultúrnych, športových a vzdelávacích podujatí; organizovanie vedomostných, zábavných a hudobných súťaží; moderovanie relácií, programov a podujatí; filmová, divadelná a hudobná tvorba, služby filmových, divadelných a nahrávacích štúdií,

dabingové služby, požičiavanie filmov, divadelné predstavenia, výroba divadelných alebo iných predstavení, služby agentúr sprostredkujúcich divadelných, koncertných a varetných umelcov, výroba a prenájom zvukových, zvukovo-obrazových nahrávok, vydateľská a nakladateľská činnosť s výnimkou vydávania reklamných materiálov, zverejňovanie a vydávanie textov okrem reklamných, poskytovanie elektronických publikácií online (bez možnosti kopírovania), vydávanie a zverejňovanie elektronických publikácií, elektronická edičná činnosť (DTP služby), prenájom audioprístrojov, videoprístrojov, videorekordérov, premietačiek, televíznych prijímačov, filmov kultúrnych a vzdelávacích potrieb a prístrojov, všetky uvedené služby tiež vrátane služieb poskytovaných prostredníctvom internetu, online a prostredníctvom interaktívnych počítačových služieb.

(540) LOV SLOV

- (550) slovná
 (732) LEON Productions, spol. s r. o., Jadranská 41, Bratislava, SK;

(111) 236898

- (151) 12.3.2014
 (156) 22.8.2023
 (180) 22.8.2033
 (210) 5503-2013
 (220) 22.8.2013
 (442) 2.12.2013
 (450) 6.5.2014

(511) 29, 30, 32 NCL (10)

- (511) 29 - Mäso; ryby s výnimkou živých; hydina nie živá; divina; mäsové výťažky; konzervované, mrazené, sušené, varené, zavarené ovocie a zelenina; želé; džemy; kompóty; vajcia; mlieko a mliečne výrobky; jedlé oleje a tuky; strukoviny s výnimkou čerstvých; bujóny a vývary všetkých druhov, gélové bujóny; polievky, instantné polievky; zmesi v prášku a v paste na prípravu hotových jedál, štiav k mäsu pripravených na základe živočíšnych surovín (mäsové a mliečne suroviny, vajcia) a ich zmesí; prísady do polievok - granulované zmesi a závary na mäsovom základe; mäsové polotovary; mäsové guľky; výrobky z rýb.
 30 - Káva; čaj; kakao; kávové náhradky; ryža; tapioka a ságo; múka a prípravky z obilnín; chlieb; pečivo; cukrovinky; zmrzlina; cukor; med; melasa; kvasnice; prášok do pečiva; soľ; horčica; ocot; ľad; korenie, korenacie zmesi, zmesi korenia a bylín; sezam; knedle v prášku; instantná zemiaková kaša; múčniky v prášku; pudinky v prášku; zmes na polevy; instantná kaša; mliečna ryža; tekuté korenacie prípravky; chilli omáčky; sójové omáčky; marinády, zálievky, tekuté ochucovadlá; studené omáčky; kuskus; cestoviny; tortellini; škrob ako potrava; omáčky; chuťové prísady; sladké omáčky toppingy; cukrárske výrobky; zmesi v prášku a v paste na prípravu hotových jedál, omáčok, štiav k mäsu pripravených predovšetkým na základe rastlinných surovín (predovšetkým zeleniny, múky, obilnín, strukovín, korenia a bylín) a ich zmesí; prísady do polievok - granulované zmesi a závary na

rastlinnom základe (zmes múky, strúhanky, zeleniny a korenia); krutóny (kúsky opraženého chleba alebo žemle); zlepšujúce a prídavné látky na kuchynské použitie (zahusťovadlá, arómy).

32 - Pivá; minerálne vody; šumivé nápoje a iné nealkoholické nápoje; ovocné nápoje a šťavy; sirupy a iné prípravky na výrobu nápojov; nápoje v prášku.

(540) Vitana Už len vajce

(550) slovná

(732) Orkla Foods Česko a Slovensko a.s., Mělnická 133, Byšice, CZ;

(740) Šuranová Traplová Jana, Mgr., Praha, CZ;

(111) 236899

(151) 12.3.2014

(156) 22.8.2023

(180) 22.8.2033

(210) 5504-2013

(220) 22.8.2013

(442) 2.12.2013

(450) 6.5.2014

(511) 29, 30, 32 NCL (10)

(511) 29 - Mäso; ryby s výnimkou živých; hydina nie živá; divina; mäsové výťažky; konzervované, mrazené, sušené, varené, zavarené ovocie a zelenina; želé; džemy; kompóty; vajcia; mlieko a mliečne výrobky; jedlé oleje a tuky; strukoviny s výnimkou čerstvých; bujóny a vývary všetkých druhov, gélové bujóny; polievky, instantné polievky; zmesi v prášku a v paste na prípravu hotových jedál, štiav k mäsu pripravených na základe živočíšnych surovín (mäsové a mliečne suroviny, vajcia) a ich zmesi; prísady do polievok - granulované zmesi a závary na mäsovom základe; mäsové polotovary; mäsové guľky; výrobky z rýb.

30 - Káva; čaj; kakao; kávové náhradky; ryža; tapioka a ságo; múka a prípravky z obilnín; chlieb; pečivo; cukrovinky; zmrzlina; cukor; med; melasa; kvasnice; prášok do pečiva; soľ; horčica; ocot; ľad; korenie, koreniace zmesi, zmesi korenia a bylín; sezam; knedle v prášku; instantná zemiaková kaša; múčniky v prášku; pudinky v prášku; zmes na polevy; instantná kaša; mliečna ryža; tekuté koreniace prípravky; chilli omáčky; sójové omáčky; marinády, zálievky, tekuté ochucovadlá; studené omáčky; kuskus; cestoviny; tortellini; škrob ako potrava; omáčky; chuťové prísady; sladké omáčky toppingy; cukrárske výrobky; zmesi v prášku a v paste na prípravu hotových jedál, omáčok, štiav k mäsu pripravených predovšetkým na základe rastlinných surovín (predovšetkým zeleniny, múky, obilnín, strukovín, korenia a bylín) a ich zmesi; prísady do polievok - granulované zmesi a závary na rastlinnom základe (zmes múky, strúhanky, zeleniny a korenia); krutóny (kúsky opraženého chleba alebo žemle); zlepšujúce a prídavné látky na kuchynské použitie (zahusťovadlá, arómy).

32 - Pivá; minerálne vody; šumivé nápoje a iné nealkoholické nápoje; ovocné nápoje a šťavy; sirupy a iné prípravky na výrobu nápojov; nápoje v prášku.

(540) Vitana Má to šťavu

(550) slovná

(732) Orkla Foods Česko a Slovensko a.s., Mělnická 133, Byšice, CZ;

(740) Šuranová Traplová Jana, Mgr., Praha, CZ;

(111) 236901

(151) 12.3.2014

(156) 22.8.2023

(180) 22.8.2033

(210) 5506-2013

(220) 22.8.2013

(442) 2.12.2013

(450) 6.5.2014

(511) 30 NCL (10)

(511) 30 - Ryža; prášok do pečiva; korenie, koreniace zmesi, zmesi korenia a bylín; sezamové semienka; knedle v prášku; instantné obilninové kaše; múčniky v prášku; pudinky v prášku; zmes na cukrové polevy; instantná kaša; mliečna ryža; tekuté koreniace prípravky; chilli omáčky; sójové omáčky; marinády; zálievky na ochutenie, tekuté ochucovadlá; studené omáčky na báze výrobkov v triede 30; kuskus; cestoviny; tortellini; škrob ako potrava; omáčky na báze výrobkov v triede 30; chuťové prísady; sladké dezertné omáčky toppingy; cukrárske výrobky; zmesi v prášku a v paste na prípravu hotových jedál a omáčok a štiav k mäsu pripravených predovšetkým na základe rastlinných surovín (predovšetkým zeleniny, múky, obilnín, strukovín, korenia a bylín) a ich zmesi; prísady do polievok, ako granulované zmesi a závary na rastlinnom základe (zmes múky, strúhanky, zeleniny a korenia); krutóny (kúsky opraženého chleba alebo žemle); zlepšujúce a prídavné látky na kuchynské použitie (zahusťovadlá, arómy).

(540) Pyramídka korenia

(550) slovná

(732) Orkla Foods Česko a Slovensko a.s., Mělnická 133, Byšice, CZ;

(740) Šuranová Traplová Jana, Mgr., Praha, CZ;

(111) 236978

(151) 12.3.2014

(156) 13.8.2023

(180) 13.8.2033

(210) 1474-2013

(220) 13.8.2013

(300) 503200, 4.4.2013, CZ

(442) 2.12.2013

(450) 6.5.2014

(511) 5, 29, 30 NCL (10)

(511) 5 - Potrava pre dojčatá; sladové mliečne nápoje na lekárske účely; doplnky výživy na lekárske účely; tuky na lekárske účely.

29 - Mlieko a mliečne výrobky všetkého druhu.

30 - Cukrovinky s obsahom mlieka.

(540) TERMIXÍK MILKO

(550) slovná

- (732) POLABSKÉ MLÉKÁRNY a. s., Dr. Kryšpína 510, Poděbrady, CZ;
 (740) BRICHTA & PARTNERS s. r. o., Bratislava, SK;

(111) 236979

- (151) 12.3.2014
 (156) 13.8.2023
 (180) 13.8.2033
 (210) 1475-2013
 (220) 13.8.2013
 (300) 504502, 17.5.2013, CZ
 (442) 2.12.2013
 (450) 6.5.2014

(511) 5, 29, 30 NCL (10)

- (511) 5 - Potrava pre dojčatá; sladové mliečne nápoje na lekárske účely; doplnky výživy na lekárske účely; tuky na lekárske účely.
 29 - Mlieko a mliečne výrobky všetkého druhu.
 30 - Cukrovinky s obsahom mlieka.

(540)

- (550) obrazová
 (732) POLABSKÉ MLÉKÁRNY a. s., Dr. Kryšpína 510, Poděbrady, CZ;
 (740) BRICHTA & PARTNERS s. r. o., Bratislava, SK;

(111) 236988

- (151) 12.3.2014
 (156) 3.9.2023
 (180) 3.9.2033
 (210) 1595-2013
 (220) 3.9.2013
 (442) 2.12.2013
 (450) 6.5.2014

(511) 30, 35, 43 NCL (10)

- (511) 30 - Pizza; cesto na pizzu; hotové výrobky z pizzového cesta; obilninové výrobky; pekárske výrobky; chuťovky na báze cereálií; omáčky (chuťové prísady).
 35 - Maloobchodná a veľkoobchodná činnosť s potravinami, nápojmi a hotovými jedlami; reklama; marketing; organizovanie podujatí na komerčné a reklamné účely; administratívne spracovanie obchodných objednávok; zbieranie

údajov do počítačových databáz; zoraďovanie údajov v počítačových databázach; poradenstvo v obchodnej činnosti; pomoc pri riadení obchodnej činnosti; prieskum trhu a verejnej mienky; sprostredkovanie obchodu s tovarom; sprostredkovanie služieb v triedach 35 a 43.

43 - Reštauračné služby; pohostinská činnosť; bufety (rýchle občerstvenie); jedálne a závodné jedálne; katering; príprava a dodávka hotových jedál pre výdajne stravy; príprava a dodávka jedál na objednávku do domu; prenájom prístrojov na varenie a pečenie; prenájom stoličiek, stolov, obrusov a nápojového skla.

(540)

- (550) obrazová
 (591) červená, biela
 (732) Krajčovič Ondrej, Čukáraboň 7085/29, Dunajská Streda, SK;
 Novák Štefan, Líder Tejed 340, Povoda, SK;
 (740) LITVÁKOVÁ A SPOL., s. r. o., Bratislava, SK;

(111) 237051

- (151) 15.4.2014
 (156) 3.10.2023
 (180) 3.10.2033
 (210) 1820-2013
 (220) 3.10.2013
 (442) 8.1.2014
 (450) 3.6.2014
- (511) 9, 35, 38, 39** NCL (10)
- (511) 9 - Elektronické periodické a neperiodické publikácie, elektronické tlačoviny všetkých druhov, nosiče informácií všetkých druhov so záznamom zvuku a/alebo obrazu, internetová žiacka knižka ako elektronická publikácia, elektronické školské publikácie, elektronické školské publikácie, elektronické školské tlačoviny všetkých druhov, softvér pre elektronickú školskú agendu, softvér pre elektronický školský archív.
 35 - Obchodné sprostredkovanie služieb elektronickej výučby.
 38 - Distribúcia elektronických tlačovín, elektronických školských publikácií, elektronických školských tlačovín všetkých druhov, komplexnej školskej agendy a elektronickej školskej agendy prostredníctvom telekomunikačných zariadení, posielanie správ,

služby šírenia elektronickej výučby (eLearning) pomocou telekomunikačných prostriedkov, distribúcia všetkých druhov materiálov na elektronicke vzdelávanie prostredníctvom telekomunikačných zariadení, poskytovanie elektronickeho prístupu pre prihlasovanie na školy cez telekomunikačné zariadenia, poskytovanie prístupu do databáz elektronickej školskej agendy a komplexnej školskej agendy, elektronickeho školskeho archívu, internetovej žiackej knižky.
39 - Distribúcia elektronickech tlačovín prostredníctvom telekomunikačných a elektronickech nosičov ako kuriérska služba.

(540)

Komplexná školská agenda 

(550) obrazová
(591) červená, zelená, svetlomodrá, tmavomodrá
(732) ŠEVT, a. s., Plynárska 6, Bratislava, SK;
(740) Holoubková Mária, Ing., Bratislava, SK;

(111) 237079

(151) 15.4.2014
(156) 26.7.2023
(180) 26.7.2023
(210) 1324-2013
(220) 26.7.2013
(442) 8.1.2014
(450) 3.6.2014
(511) 11, 35, 37, 39 NCL (10)
(511) 11 - Zariadenia na osvetľovanie, vykurovanie, výrobu pary, varenie, chladenie a sušenie, vetranie, rozvod vody a sanitárne zariadenia.
35 - Maloobchodné a veľkoobchodné služby s chladiarenskými agregátmi.
37 - Stavebníctvo, opravy, inštalačné služby a opravy chladiarenských agregátov.
39 - Preprava, balenie a skladovanie tovaru, organizovanie ciest.

(540)

PRIMACLIMA 

(550) obrazová
(591) červená, modrá
(732) PRIMACLIMA, a.s., Cabajská 28, Nitra, SK;

(111) 237395

(151) 17.6.2014
(156) 2.8.2023

(180) 2.8.2023
(210) 1410-2013
(220) 2.8.2013
(442) 4.3.2014
(450) 5.8.2014
(511) 9, 16, 35, 38, 41, 42 NCL (10)
(511) 9 - Nahrané programy pre internetové portály; nahrané programy pre elektronicke podateľne; nahrané programy na sprístupňovanie a pozieranie správ, dokumentov, korešpondencie; počítačové databázy; informácie a záznamy v elektronickej podobe uložené na samostatných nosičoch a/alebo v rámci internetových, intranetových, dátových, informačných či telekomunikačných sietí; nahrané počítačové programy; CD disky; DVD disky; magnetické nosiče údajov; záznamové disky; elektronicke publikácie (stiahnuté z telekomunikačnej siete); počítačový softvér; počítačový hardvér; vysielacie zariadenia (telekomunikácie); karty pamäťové a mikroprocesorové (v počítačoch); počítačové pamäte; procesory (základné jednotky samočinného počítača); tlačiarne k počítačom; monitory (počítačový hardvér); myši (informatika); zariadenia na prenášanie zvuku; prístroje na príjem satelitnej televízie; digitálne televízie; rádiá; rádiotelefonne zariadenia; rádiotelegrafické zariadenia; telefonne prístroje, najmä na telefonovanie cez internet; zariadenia a prístroje na prenos, záznam alebo reprodukciu zvuku, obrazu alebo dát; prístroje a nástroje fotografické, kinematografické, optické, signalizačné, kontrolné, záchranné; monitorovacie počítačové programy; počítače; programové vybavenie počítačov; počítačové programy (stiahnuté z telekomunikačnej siete); periférne zariadenia počítačov; audiovizuálna technika na výučbu; telefaxové prístroje; faxy; videotelefóny; USB kľúče; optické čítače.
16 - Formuláre (tlačoviny); hlavičkový papier; papiernický tovar a písacie potreby; katalógy, databázy na papierových nosičoch; letáky; plagáty všetkých druhov a rozmerov; pútače z papiera alebo lepenky; reklamné tabule z papiera, kartónu alebo lepenky; prospekty; mapy; fotografie (tlačoviny); albumy; pohľadnice; grafické zobrazenia; papierové propagačné materiály; papier, kartón a lepenka; papierové vlajky; papierové zástavky; kartónové reklamné materiály na rozširovanie; kartónové reklamné značky; reklamné publikácie (tlačoviny); papierové obrúsky; papierové obrusy; vrecia a vrecká z papiera alebo plastických materiálov na balenie; vrecúška a tašky z papiera alebo plastických materiálov ako obalové materiály; samolepky na auto (papiernický tovar); nálepky na kancelárske použitie alebo pre domácnosť; lepidlá na kancelárske účely alebo pre domácnosť; netextilné etikety; obtačky; obalové materiály z plastických hmôt, ktoré nie sú zahrnuté v iných triedach; podložky na písanie; skicáre; záložky do kníh; knihy; brožúry; časopisy (periodiká); ročenky; kalendáre; príručky; tlačené publikácie; pečiatky; pečate; zošity; hárky papiera; obálky (papiernický tovar); kancelárske potreby s výnimkou nábytku, predovšetkým kancelárske potreby použité

ako reklamné alebo darčkové predmety; spisové obaly (papiernický tovar); písacie súpravy (papiernický tovar); perá (kancelárske potreby); obaly na doklady; stojany na fotografie.

35 - Poradenské služby v oblasti vzťahov s verejnosťou; reklama na internetových vyhľadávačoch a on line adresároch, reklama na úradných internetových portáloch; kompilácia a systematizácia informácií, správ a úradných oznamov do počítačových databáz; vyhľadávanie informácií v počítačových súboroch (pre zákazníkov); zbieranie údajov do počítačových databáz; komerčné informačné kancelárie; reklamné služby; obchodné poradenské služby v oblasti riadenia podnikania vo verejnom sektore; posudzovanie verejných ponukových konaní; prieskum verejnej mienky; public relations; marketing; marketingové štúdie; spracovanie textov; štatistické kompilácie; prehľad tlače (výstrižkové služby); propagácia vzdelávacích, sociálnych, zdravotných, humanitárnych, charitatívnych, kultúrnych, športových činností a podujatí; propagácia občianskych iniciatív; propagácia rozvoja a činností detí a mládeže; reklamné služby v oblasti verejných prác; reklamné agentúry; on line reklama na počítačovej komunikačnej sieti; obchodná administratíva; hospodárske, ekonomické predpovede; fotokopírovacie služby; sekretárske služby; kancelárske práce; vyhľadávanie sponzorov; poradenské služby v oblasti trhových správ a analýz; obchodný manažment a podnikové poradenstvo; poskytovanie rád a informácií o uvedených službách prostredníctvom komunikačných médií, elektronickej pošty, SMS správ, počítačových sietí a internetu alebo verbálne.

38 - Telekomunikačný prenos elektronických tlačovín, formulárov, správ, podaní, úradných oznamov, rozhodnutí a iných dát prostredníctvom telekomunikačnej siete vrátane internetu a/alebo intranetu; telekomunikačný prenos informácií vrátane prevádzkovania elektronických podateľní, elektronických schránok správ, násteniek, chatov, blogov, diskusných skupín; poskytovanie prístupu k on line informačným dátovým službám; telekomunikačné služby; poskytovanie telekomunikačného pripojenia do svetovej počítačovej siete; komunikácia prostredníctvom optických káblov; počítačová komunikácia; komunikácia pomocou počítačových terminálov; posielanie správ; poskytovanie priestoru na diskusiu na internete; poskytovanie používateľského prístupu do svetovej počítačovej siete; prenájom prístupového času do svetových počítačových sietí; prenájom zariadení na prenos informácií; prenos signálu pomocou satelitu; prenos správ a obrazových informácií pomocou počítača; spravodajské agentúry; rozhlasové vysielanie; televízne vysielanie; teletextové služby; tlačové kancelárie; výzvy (rádiom, telefónom alebo inými elektronickými komunikačnými prostriedkami); spravodajské kancelárie; telekomunikačné informácie; telekonferenčné služby; videokonferenčné služby; služby elektronických oznamovacích agentúr; služby spravodajských agentúr (prenos správ);

služby internetových portálov; poskytovanie prístupu do databáz; služby zabezpečujúce vstup do telekomunikačných sietí; poskytovanie užívateľského prístupu do svetovej počítačovej siete; komunikácia prostredníctvom počítačových terminálov; komunikácia prostredníctvom optických sietí; telefonická komunikácia; služby informačných kancelárií zverejňované pomocou sieťového distribučného systému (telekomunikačná služba); virtuálne diskusné priestory založené na textových správach; poskytovanie diskusných fór on line; prenos správ, noviniek a informácií o aktuálnych udalostiach; služby poskytované elektronickými tabuľami (telekomunikačné služby); prenos signálu prostredníctvom satelitu; prenos textových a obrazových informácií prostredníctvom počítača; prenos digitálnych súborov; prenosi správ faxmi; elektronickej pošty; telexové služby; vysielanie káblovej televízie; poskytovanie rád a informácií o uvedených službách prostredníctvom komunikačných médií, elektronickej pošty, SMS správ, počítačových sietí a internetu alebo verbálne.

41 - Vzdelávanie prostredníctvom počítačov, elektronických a on line databáz, sociálnych sietí a internetových diskusií; vydávanie elektronických publikácií, najmä publikácií tvorených užívateľmi internetu vrátane zobrazovania podaní, rozhodnutí, úradných oznamov, textov, blogov, obrázkov, fotografií, diskusných príspevkov, videí; elektronickej edičnej činnosti v malom (DTP služby); edičná činnosť s výnimkou reklamnej; on line vydávanie kníh a časopisov v elektronickej forme; poskytovanie elektronických publikácií on line (bez možnosti kopírovania); vydávanie dokumentov v oblasti výcviku, vedy, verejného práva a spoločenských záležitostí; poskytovanie vzdelávacích informácií prostredníctvom on line databáz alebo internetu; elektronické knižničné služby; zverejňovanie textov (okrem reklamných); tlmočenie posunkovej reči; titulovanie; tlmočnicke služby; prekladateľské služby; reportérske služby; fotografická reportáž; informácie o výchove a vzdelávaní; organizovanie a vedenie kongresov; organizovanie a vedenie konferencií; organizovanie a vedenie seminárov; akadémie (vzdelávanie); koučovanie (školenie); korešpondenčné vzdelávacie kurzy; vzdelávacie služby; organizovanie a vedenie koncertov; organizovanie plesov; organizovanie kultúrnych alebo vzdelávacích výstav; organizovanie živých vystúpení; organizovanie súťaží (vedomostných alebo zábavných); klubové služby (výchovno-zábavné); výchova; vzdelávanie; zábava; športová a kultúrna činnosť; poskytovanie rád a informácií o uvedených službách prostredníctvom komunikačných médií, elektronickej pošty, SMS správ, počítačových sietí a internetu alebo verbálne.

42 - Tvorba softvéru, predovšetkým tvorba softvéru pre elektronické podateľne, databázové systémy a komunikačné rozhrania; poskytovanie internetových vyhľadávačov a on line adresárov na vyhľadávanie, podávanie, archivovanie a zobrazovanie podaní, úradných oznamov, informácií, blogov, diskusií, videí

a fotografií; hostovanie na počítačových stránkach (webových stránkach); prenájom webových serverov; prenájom počítačového softvéru; navrhovanie počítačových databáz; obnovovanie počítačových databáz; služby v oblasti vývoja databáz; testovanie systémov na elektronické spracovanie dát; prevod údajov alebo dokumentov z fyzických médií na elektronické médiá; prevod (konverzia) počítačových programov a údajov; digitalizácia dokumentov (skenovanie); aktualizovanie počítačových programov; inštalácia počítačových programov; zhotovovanie kópií počítačových programov; návrh počítačových systémov; analýzy počítačových systémov; diaľkové monitorovanie počítačových systémov; štúdie technických projektov; grafické dizajnérstvo; vedecké a technologické služby a s nimi súvisiaci výskum a projektovanie; priemyselné analýzy a priemyselný výskum; navrhovanie a vývoj počítačového hardvéru a softvéru; poskytovanie rád a informácií o uvedených službách prostredníctvom komunikačných médií, elektronickej pošty, SMS správ, počítačových sietí a internetu alebo verbálne.

(540)



- (550) obrazová
 (591) modrá, červená
 (732) Úrad vlády Slovenskej republiky, Námestie slobody 1, Bratislava, SK;
 (740) Porubčan Róbert, Ing., Ivanka pri Dunaji, SK;

(111) 237401

- (151) 17.6.2014
 (156) 6.9.2023
 (180) 6.9.2033
 (210) 1628-2013
 (220) 6.9.2013
 (442) 4.3.2014
 (450) 5.8.2014

(511) 3, 7, 11, 37 NCL (10)

- (511) 3 - Prípravky na čistenie, leštenie, odmasťovanie a brúsenie.
 7 - Priemyselné armatúry obsiahnuté v tejto triede; brúsky (stroje); brúsne kotúče (časti strojov); čerpadlá; kompresory; čistiace stroje; filtre motorov; vysokotlakové čistiace stroje; elektrické generátory; hydraulické mechanizmy; kladkostroje; motory nie pre automobilové vozidlá; umývacie zariadenia pre vozidlá; umývacie linky na automobily, nože (časti strojov) všetkého druhu vrátane elektrických; obrábacie stroje; striekacie pištole na farby; zariadenia na vytlačovanie tmelov a podobných hmôt (časti strojov); vrtačky; rezacie hlavy; skľučovadlá; nastavovacie stroje; zdvíhacie prístroje obsiahnuté v tejto triede; vstrekovače, mazacie a/alebo chladiace systémy

strojov; sušiacie stroje; elektrické čistiace stroje a prístroje.

11 - Prístroje na filtrovanie vzduchu; chladiace a mraziace prístroje a zariadenia; klimatizačné zariadenia; radiátory; ventilátory; osvetľovacie zariadenia pre vozidlá; autodoplnky a ich náhradné súčiastky patriace do tejto triedy.

37 - Inštalácia a opravy tovarov uvedených v triedach 7 a 11; prenájom strojov a zariadení patriacich do tejto triedy; autoservisy (opravy, údržba, tankovanie); umývanie vozidiel; údržba a opravy motorových vozidiel; opravy a údržba umývacích a sušiacich zariadení; čistenie automobilov; prenájom čistiacich strojov; oprava pneumatík na pozemné motorové vozidla; umývanie automobilov.

(540)



- (550) obrazová
 (732) ITALMEC, spol. s r.o., Bělocerkevská 1295/16, Praha 10, CZ;
 (740) ŽOVICOVÁ & ŽOVIC IP, s.r.o., Bratislava, SK;

(111) 237404

- (151) 17.6.2014
 (156) 10.9.2023
 (180) 10.9.2033
 (210) 1647-2013
 (220) 10.9.2013
 (442) 4.3.2014
 (450) 5.8.2014

(511) 35 NCL (10)

- (511) 35 - Veľkoobchodné služby a maloobchodné služby týkajúce sa potravín a luxusného tovaru; podpora predaja (pre tretie osoby), a to realizácia reklamných kampaní, organizovanie a usporadúvanie reklamných akcií; reklama, a to televízna reklama, internetová reklama a rozhlasová reklama, reklama na plagátoch, prospektoch, brožúrach, novinách, nákupných taškách, bilbordoch, cenovkách, letákok; dekorovanie (aranžovanie) výkladov; písanie a zverejňovanie reklamných textov; organizovanie a usporadúvanie výstav a veľtrhov na komerčné alebo reklamné účely; public relations (vzťahy s verejnosťou); zbieranie audiosúborov, videosúborov a textových súborov do počítačových databáz; zoradovanie audiosúborov, videosúborov a textových súborov v počítačových databázach.

(540) KUCHYNA LIDLA

- (550) slovná

- (732) Lidl Stiftung & Co. KG, Stiftsbergstraße 1, 74172 Neckarsulm, DE;
 (740) inventa Patentová a známková kancelária s.r.o., Bratislava, SK;

(111) 237512

- (151) 17.6.2014
 (156) 11.10.2023
 (180) 11.10.2033
 (210) 5551-2013
 (220) 11.10.2013
 (442) 4.3.2014
 (450) 5.8.2014

(511) 29, 30, 31, 32, 33, 34, 35 NCL (10)

- (511) 29 - Konzervované, mrazené, sušené, nakladané, kandizované, varené, dusené a inak tepelne spracované ovocie a zelenina; kompóty; džemy; marmelády; zaváraniny; pretlaky; ovocná dreň; zeleninové šťavy; ovocné a zeleninové šaláty; ovocné a zeleninové šupky; mäso, ryby, hydina a zverina; mäsové výrobky; mäsové výťažky; neživé morské živočíchy; zeleninové lupienky; zemiakové lupienky; krokety; ovocné a zeleninové rôsoly; želatína; vajcia; sušené vajcia; mlieko a mliečne výrobky; tofu; jedlé oleje a tuky; bujóny, vývary; prípravky na bujóny, vývary; polievky; prípravky na výrobu polievky.
 30 - Káva; kávové náhradky; kávovinové náhradky; čaj; kakao; čokolády; výrobky z kávy, kakaa a čokolády patriace do triedy 30; cukor; glukóza na kulinárske účely; ryža; maniok; ságo; spracované obilniny (potraviny) a prípravky z obilnín; múka a výrobky z múky a obilia; cereálie; obilninové vločky; müsli (zmes obilninových vločiek a sušeného ovocia); krupica; pukance; cestoviny; glutén (potravina); škrob (potrava); pekárske a cukrárske výrobky; pizza; palacinky; droždie; cestá; kvasnice; prášky do pečiva; fondán; chlieb; pečivo (rožky); jemné pečivo; cukrovinky; pralinky; bonbóny; cukríky; ovocné želé; oblátky; marcipán; sušienky; sucháre; keksy; biskvity; krekerky (slané pečivo); zákusky; koláče; torty; perníky, medovníky; puding; nápoje na báze čajov; prírodné sladidlá; zmrzlina; žuvačky; ľad (prírodný alebo umelý) alebo ľad do nápojov; mrazené jogurty; šerbety (zmrzlinové nápoje); med; melasový sirup; mentol pre cukrárstvo; soľ; horčica; kečup; majonéza; ocot; omáčky (chuťové prísady); dressinky na šaláty; mäsové šťavy; polevy na šunku alebo na zákusky; chuťové prísady; korenie; koreniny; príchute (arómy); aromatické prípravky do potravín.
 31 - Poľnohospodárske, záhradkárske a lesné produkty a obilniny, zahrnuté v triede 31; čerstvé ovocie a zelenina; semená; rastliny a kvety; živé zvieratá; potrava pre zvieratá; slad.
 32 - Nealkoholické nápoje; pivo; minerálne, sýtené a nesýtené a stolové vody; ovocné nápoje, ovocné šťavy a nektáre; šerbety (ovocné nápoje); nealkoholické ovocné výťažky; sirupy a iné prípravky a príchute na výrobu nápojov.
 33 - Alkoholické nápoje (okrem piva); víno.

- 34 - Tabak; cigarety; cigary; fajčiarske potreby; zápalky; tabakové náhradky (nie na lekárske účely).
 35 - Maloobchodné a veľkoobchodné služby s tovarmi uvedenými v triedach 29, 30, 31, 32, 33 a 34 tohto zoznamu; maloobchodné a veľkoobchodné služby s tovarmi uvedenými v triedach 29, 30, 31, 32, 33 a 34 tohto zoznamu prostredníctvom internetu; sprostredkovanie obchodu s tovarom; obchodné sprostredkovanie služieb uvedených v triede 35 tohto zoznamu; reklamná, inzertná a propagačná činnosť; vydávanie, aktualizovanie a rozširovanie reklamných materiálov a oznamov zákazníkom; organizovanie komerčných alebo reklamných veľtrhov a výstav; zásobovacie služby pre tretie osoby (nákup tovarov a služieb pre iné podniky).

(540)

- (550) obrazová
 (591) zelená, oranžová, čierna
 (732) KON - RAD spol. s r.o., Cesta na Senec 15725/24, Bratislava, SK;
 (740) LITVÁKOVÁ A SPOL., s. r. o., Patentová a známková kancelária, Bratislava, SK;

(111) 237519

- (151) 17.6.2014
 (156) 11.11.2023
 (180) 11.11.2033
 (210) 5596-2013
 (220) 11.11.2013
 (442) 4.3.2014
 (450) 5.8.2014

(511) 5 NCL (10)

- (511) 5 - Farmaceutické a zverolekárske prípravky; zdravotnícke a hygienické prípravky na lekárske použitie; dietetické potraviny a látky upravené na lekárske alebo zverolekárske účely, potrava pre dojčatá; diétne doplnky pre ľudí a zvieratá; náplasti, obväzový materiál; materiály na plombovanie zubov, dentálny vosk; dezinfekčné prípravky; prípravky na ničenie škodcov; fungicidy, herbicidy.

(540) BRONCHODUO

- (550) slovná

- (732) Kwizda Holding GmbH, Universitätsring 6, A-1010 Wien, AT;
 (740) PATENTSERVIS Bratislava, a. s., Bratislava, SK;

(111) 237520

- (151) 17.6.2014
 (156) 11.11.2023
 (180) 11.11.2033
 (210) 5597-2013
 (220) 11.11.2013
 (442) 4.3.2014
 (450) 5.8.2014

(511) 5 NCL (10)

- (511) 5 - Farmaceutické a zverolekárske prípravky; zdravotnícke a hygienické prípravky na lekárske použitie; dietetické potraviny a látky upravené na lekárske alebo zverolekárske účely, potrava pre dojčatá; diétne doplnky pre ľudí a zvieratá; náplasti, obväzový materiál; materiály na plombovanie zubov, dentálny vosk; dezinfekčné prípravky; prípravky na ničenie škodcov; fungicidy, herbicidy.

(540) BRONCHODUAL

- (550) slovná
 (732) Kwizda Holding GmbH, Universitätsring 6, A-1010 Wien, AT;
 (740) PATENTSERVIS Bratislava, a. s., Bratislava, SK;

(111) 237643

- (151) 8.7.2014
 (156) 9.8.2023
 (180) 9.8.2033
 (210) 1454-2013
 (220) 9.8.2013
 (442) 2.4.2014
 (450) 4.9.2014

(511) 3, 8, 16, 35 NCL (10)

- (511) 3 - Mydlá; kozmetické krémy pre ľudí; kozmetické krémy; bieliace prípravky na kozmetické účely; voňavkárské výrobky; éterické oleje; kozmetické prípravky; kozmetické potreby; kozmetické ceruzky; čistiace mlieka na toaletné účely; čistiace prípravky; depilačné prípravky; osobné dezodoranty; prípravky proti poteniu; prípravky na holenie; vody po holení; kolínske vody; toaletné vody; opaľovacie kozmetické prípravky; kozmetické prípravky na zoštíhlenie; kozmetické prípravky proti celulitíde; kozmetické prípravky do kúpeľa; kúpeľové soli s výnimkou soli na liečebné účely; laky na vlasy; parfumy; lesky na pery; balzamy na pery (nie na lekárske účely); prípravky na líčenie; líčidlá; mandľové mlieko na kozmetické účely; mandľové mydlo; mandľový olej; kozmetické masky; tampóny z vaty na kozmetické použitie; vata a vatové tyčinky na kozmetické účely; kozmetické taštičky; vlasové vodičky; prípravky na čistenie zubov a ústnej dutiny; prípravky na ošetrovanie zubov a ústnej dutiny (nie na lekárske účely); prípravky na dezinfekciu zubov a ústnej dutiny (nie na hygienické účely); leštiace prípravky na zubné protézy; gély na bielenie zubov; zubné pasty; ústne vody nie na lekárske účely; čistiace a leštiace prípravky na

umelý chrup; šumivé tablety na čistenie umelého chrupu; obrúsky napustené pleťovými vodami; pleťové mlieka a vody na kozmetické účely; sprchové gély (kozmetika); telové šampóny; toaletné prípravky; éterické esenciálne oleje; šampóny na vlasy; tužidlá na vlasy; balzamy na vlasy (nie na lekárske účely); vlasové toniká (nie na lekárske účely); krémy a vosky na vlasy (kozmetika); kozmetické prípravky na farbenie, odfarbovanie a úpravu vlasov; kozmetické farby; prípravky proti poteniu nôh; kozmetické prípravky na starostlivosť o nechty; laky na nechty na kozmetické účely; podkladové laky na nechty; vrchné laky na nechty; balzamy na nechty (nie na lekárske účely); nechtové kondicionéry; leštiace prípravky na nechty; nechtové kozmetické prípravky; pemza; toaletné prípravky na starostlivosť o nechty; parafínové zábaly na nechty (nie na lekárske účely); gázové vankúšiky na nechty (nie na lekárske účely); podložky na ruky pri modelácii a úprave nechtov (nie ako kozmetické pomôcky); UV gély na nechty; stavebné a modelovacie UV gély na nechty; vrchné a lesklé UV gély na nechty; podkladové UV gély na nechty; jednofázové UV gély na nechty; farebné a biele UV gély na nechty; UV gély na prírodné nechty; gélové laky na nechty; UV gély na nechty na nohách; kozmetické prípravky na ošetrovanie nechtov; odlakovače na nechty; oleje na nechty (nie na lekárske účely); oleje na kožu okolo nechtov (nie na lekárske účely); ozdobné nálepky a iné ozdoby na nechty; lepidlá na pripevňovanie umelých nechtov; umelé nechty na kozmetické účely; lepidlá na spevňovanie nechtov (kozmetika); kozmetické mlieka na spevňovanie nechtov; prípravky na základnú vrstvu na nechty (kozmetické prípravky); kozmetické krémy na nechty; gély na nechty; trblietavé nalepovacie ozdoby na nechty; kozmetické prípravky na spevňovanie nechtov; kozmetické prípravky na odstraňovanie laku na nechty; špičky na nechty (kozmetické ozdoby); prášky na tvarovanie nechtových špičiek (kozmetické prípravky); lepidlá na pripevňovanie gélových nechtov; lepidlá na nalepenie špičky (kozmetické ozdoby) na prírodné nechty; kozmetické prípravky na gélové nechty; odmasťovacie prípravky s výnimkou prípravkov na použitie vo výrobnom procese; abrazívne prípravky; kozmetické prípravky na starostlivosť o ruky; kozmetické prípravky na revitalizáciu kože okolo nechtov; základné nátery na nechty (kozmetické prípravky); štetce na nechty (nie ako kozmetické pomôcky).

8 - Elektrické manikúrové a pedikúrové súpravy; ručné náradie a ručné nástroje na manikúru a pedikúru; pilníky na nechty; nožnice na nechty; klieštiky na nechty; nástroje na ošetrovanie záderov okolo nechtov (nástroje na manikúru a pedikúru); nožíky na manikúru a pedikúru; bloky na nechty (nástroje na manikúru a pedikúru); tabuľové nožnice na nechty; elektrické a neelektrické nožničky na nechty; manikúrové nožničky na nechty; sklenené pilníky na nechty; brúsne nástroje na nechty (nástroje na manikúru a pedikúru); elektrické pilníky na nechty; elektrické a neelektrické leštičky na nechty; leštičky na nechty na použitie pri manikúre; olejové leštičky na

nechty; nástroje na zmäkčovanie kože okolo nechtov (nástroje na manikúru a pedikúru); kliešte na nechty (ručné nástroje); elektrické alebo neelektrické kliešte na nechty; gilotíny (kliešte) na nechty (nástroje na manikúru a pedikúru); hroty na miešanie UV gélu (nástroje na manikúru a pedikúru); hroty na nechty (nástroje na manikúru a pedikúru); hroty na zdobenie nechtov (nástroje na manikúru a pedikúru); pinzety; pinzety na ornamente; kopýtka na orezávanie a zatlačanie kože v okolí nechtov (nástroje na manikúru a pedikúru); nástroje na zatlačanie kože v okolí nechtov (nástroje na manikúru a pedikúru); dlátka na zatlačanie kože v okolí nechtov (nástroje na manikúru a pedikúru); priebojníky; manikúrové súpravy.

16 - Albumy; baliaci papier; baliace plastové fólie; blahoprajné pohľadnice; brožované knihy; brožúry; brožúrky; plastové bublinové fólie (na balenie); časopisy (periodiká); etikety s výnimkou textilných; fotografie; grafické zobrazenia; grafiky; kalendáre; kartón, lepenka; papierové knihy; knihy; lepenkové alebo papierové škatule; lepenkové alebo papierové obaly na kozmetiku a drogériový tovar; drevitá lepenka (papiernický tovar); nálepky na kancelárske použitie alebo pre domácnosť; leporelá; mapy; obálky (papiernický tovar); obaly (papiernický tovar); obrazy; papiernický tovar; periodické a neperiodické publikácie; plagáty; predmety z kartónu; prospekty; pútače z papiera alebo lepenky; reklamné tabule z papiera, kartónu alebo lepenky; grafické reprodukcie; tlačené reklamné materiály; papierové alebo plastové vrecia na balenie; papierové alebo plastové vrecká na balenie; propagačné predmety z papiera alebo z plastických hmôt patriace do tejto triedy, a to kalendáre, letáky, návody na použitie, plagáty, ceruzky, perá, kancelárske svorky; štetce.

35 - Reklamné služby; obchodný manažment a podnikové poradenstvo; obchodná správa; obchodná administratíva; poradenstvo v obchodnej činnosti; obchodný alebo podnikateľský prieskum; podpora predaja pre tretie osoby; vzťahy s verejnosťou (public relations); prezentácia tovarov a služieb v komunikačných médiách pre maloobchod a veľkoobchod; rozširovanie reklamných materiálov; maloobchodné a veľkoobchodné služby s tovarmi uvedenými v triedach 3, 8 a 16 tohto zoznamu poskytované aj prostredníctvom internetu; online reklama na počítačovej komunikačnej sieti; reklamná a propagačná činnosť; marketing; vydávanie a aktualizovanie reklamných alebo inzertných oznamov; analýzy nákladov; rozširovanie vzoriek tovarov; maloobchodné a veľkoobchodné služby s UV gémi na nechty, lakmi na nechty, balzami na nechty, nechtovými kondicionérmi, leštiacimi prípravkami na nechty, nechtovými prípravkami, pemzou, toaletnými potrebami, kvapalinami na starostlivosť o nechty, parafínovými zábalmi na nechty, umelými nechtami, ošetrovacími prípravkami na nechty, odlakovačmi na nechty, olejmi na nechty, olejmi na kožu okolo nechtov, ozdobnými nálepkami a inými ozdobami na nechty, prípravkami na leštenie nechtov, lepidlami na pripevňovanie umelých nechtov,

lepidlami na spevňovanie nechtov, kozmetickými mliekami na spevňovanie nechtov, prípravkami na základnú vrstvu na nechty, krémami na nechty, trblietavými nalepovacími ozdobami na nechty, prípravkami na spevňovanie nechtov, kozmetickými prípravkami na odstraňovanie laku na nechty, špičkami na nechty, práškami na tvarovanie nechtových špičiek, lepidlami na gélové nechty, lepidlami na nalepenie špičky na prírodné nechty, prípravkami na gélové nechty, odmasťovacími a abrazívnymi prípravkami, prípravkami na starostlivosť o ruky, prípravkami na revitalizáciu kože okolo nechtov; sprostredkovanie obchodu s tovarmi uvedenými v triedach 3, 8 a 16 tohto zoznamu; maloobchodné a veľkoobchodné služby s tovarmi uvedenými v triedach 3, 8 a 16 tohto zoznamu poskytované prostredníctvom katalógu.

(540) PAPILIO

(550) slovná

(732) Jaga Shop s. r. o., Čiernovodská 11, Bratislava, SK;

(740) BRICHTA & PARTNERS s. r. o., Bratislava, SK;

(111) 237827

(151) 13.8.2014

(156) 16.7.2023

(180) 16.7.2033

(210) 1236-2013

(220) 16.7.2013

(442) 6.5.2014

(450) 3.10.2014

(511) 16, 18, 21, 25, 32, 41, 43 NCL (10)

(511) 16 - Papier a výrobky z papiera patriace do tejto triedy, lepenka a kartonážne výrobky patriace do tejto triedy, časopisy, tlačoviny, periodiká, knihy, knihárske výrobky, fotografie, pohľadnice, papiernický tovar, pivné tácky, lepidlá pre papiernictvo alebo domácnosť, potreby pre umelcov, štetce, písacie stroje a kancelárske potreby s výnimkou nábytku, učebné a školské potreby a pomôcky s výnimkou prístrojov, tlačiarenské typy, štočky, obalové materiály z papiera a z plastických hmôt patriace do tejto triedy.

18 - Dáždniky; snečníky; vychádzkové palice.

21 - Kuchynské náradie a riad, jedáľenský servis, servírovacie súpravy, taniere, výrobky pre stolovanie - všetko z nehrdzavejúcej ocele, z nehrdzavejúcej ocele, porcelánu, varného skla, keramiky a plastu, výrobky zo skla, porcelánu a keramiky pre kuchyňu, interiéry a stolovanie v reštauráciách a jedáľňach, ktoré patria do tejto triedy.

25 - Pánske, dámske, detské odevy a dojčenský tovar a odevy, plavky, pyžamá, nočné košele, bielizeň, spodná bielizeň, materská nočná a spodná bielizeň, erotická bielizeň, odevy pre profesionálny aj rekreačný šport a voľný čas, obuv, športová obuv, rukavice, šály, pokrývky hlavy, opasky.

32 - Pivo, ľahké pívá a ležiaky, nealkoholické pivo, ochutené pívá, nealkoholické nápoje, minerálne a šumivé vody, sirupy a iné prípravky na prípravu nápojov, džúsy, ovocné šťavy a nápoje z nealkoholických ovocných štiav (neekvasených), šumivé ovocné nápoje (nealkoholické), nealkoholické šumivé nápoje s ovocnou šťavou.

41 - Organizovanie, usporadúvanie a sprostredkovanie kultúrnych, zábavných, spoločenských, športových, výchovných a vzdelávacích akcií vrátane organizovania vzdelávania vo forme kurzov, školení, prednášok, konferencií, sympózií, organizovanie rekreačných podujatí a pobytov, zabezpečovanie vstupeniek k uvedeným akciám.

43 - Hostinská činnosť, ubytovacie služby, hotelové služby, prevádzkovanie penziónov, reštaurácií, barov, kaviarní, vinární, prevádzka cukrární, kaviarní, jedální, samoobslužných reštaurácií a kioskov, poskytovanie hromadného stravovania, rýchleho občerstvenia, poskytovanie občerstvenia, ubytovanie a stravovanie.

(540) KANEC

(550) slovná

(732) ROSA market s.r.o., Jožky Silného 2683/14, Kroměříž, CZ;

(111) 237837

(151) 13.8.2014

(156) 3.10.2023

(180) 3.10.2033

(210) 1821-2013

(220) 3.10.2013

(442) 6.5.2014

(450) 3.10.2014

(511) 9, 16, 35, 38, 39, 40, 41, 42 NCL (10)

(511) 9 - Elektronické periodické a neperiodické publikácie; nosiče informácií všetkých druhov so záznamom zvuku a/alebo obrazu; softvér pre elektronickú školskú agendu; softvér pre elektronický školský archív.

16 - Tlačoviny všetkých druhov, periodické a neperiodické publikácie; školské publikácie, školské tlačoviny všetkých druhov.

35 - Maloobchod a veľkoobchod s tovarmi uvedenými v triede 9; maloobchod a veľkoobchod s tlačovinami všetkých druhov, s úradnými a hospodárskymi tlačivami, s formulármi pre výpočtovú techniku; sprostredkovanie v oblasti prevádzkovania sietí obchodov a maloobchodného predaja; sprostredkovateľské služby v oblasti obchodu, maloobchodného predaja; obchodná administratíva; predvádzanie tovaru; reklamná a propagačná činnosť, kancelárske práce, marketing, obchodný manažment, vydávanie reklamných alebo náborových textov; vydávanie reklamných tlačovín; komerčné využitie internetu v oblastiach komerčných internetových médií a vyhľadávacích služieb; obchodné poradenstvo; sprostredkovanie elektronickej výučby v odbore polygrafie; sprostredkovateľské služby v odbore polygrafie.

38 - Posielanie elektronických tlačovín elektronických školských publikácií, elektronických školských tlačovín všetkých druhov, komplexnej školskej agendy a elektronickej školskej agendy prostredníctvom telekomunikačných zariadení, posielanie správ; šírenie elektronickej výučby (eLearning) pomocou telekomunikačných prostriedkov; posielanie všetkých druhov materiálov na elektronické vzdelávanie prostredníctvom telekomunikačných zariadení; poskytovanie elektronického prístupu na

prihlasovanie na školy cez telekomunikačné zariadenia; poskytovanie prístupu do databáz elektronickej školskej agendy a komplexnej školskej agendy, elektronickeho školskeho archívu, internetovej žiackej knižky.

39 - Distribúcia tlačovín všetkých druhov; distribúcia elektronických tlačovín na elektronických nosičoch; preprava; balenie a skladovanie tovaru; sprostredkovanie prepravy tlačovín; distribúcia všetkých druhov materiálov na vzdelávanie.

40 - Polygrafické služby všetkých druhov; tlačiarske služby; odborné a poradenské služby v odbore polygrafie.

41 - Vydávanie tlačovín s výnimkou reklamných.

42 - Tvorba počítačových programov vrátane počítačovej grafiky.

(540)



(550) obrazová

(591) červená, zelená, svetlomodrá, tmavomodrá

(732) ŠEVT, a. s., Plynárska 6, Bratislava, SK;

(740) Holoubková Mária, Ing., Bratislava, SK;

(111) 237953

(151) 10.9.2014

(156) 3.3.2024

(180) 3.3.2034

(210) 379-2014

(220) 3.3.2014

(442) 3.6.2014

(450) 4.11.2014

(511) 9, 35, 36 NCL (10)

(511) 9 - Elektronický informačný portál (softvér), dáta, databáza a iné informačné produkty v elektronických, dátových, informačných a telekomunikačných sieťach každého druhu s výnimkou magnetických.

35 - Marketingové štúdie; pomoc pri riadení obchodnej činnosti; poradenstvo v obchodnej činnosti; profesionálne obchodné alebo podnikateľské poradenstvo; obchodný alebo podnikateľský prieskum; obchodný manažment a podnikové poradenstvo; personálne poradenstvo; podpora predaja (pre tretie osoby); služby porovnávania cien; posudzovanie efektívnosti v obchodnej činnosti; prieskum trhu; obchodný prieskum; on line reklama na počítačovej komunikačnej sieti.

36 - Finančné poradenstvo; finančné služby; informácie o poistení; finančné informácie; konzultačné služby v oblasti poisťovníctva; finančné konzultačné služby; uzatváranie poisťiek; sprostredkovanie poistenia; sprostredkovanie (maklérstvo).

(540)



- (550) obrazová
 (591) čierna, oranžová, modrá, biela
 (732) x-poistenie s.r.o., Wolkerova 5029/4, Prešov, SK;

(111) 238083

- (151) 10.9.2014
 (156) 24.2.2024
 (180) 24.2.2034
 (210) 319-2014
 (220) 24.2.2014
 (442) 3.6.2014
 (450) 4.11.2014

(511) 37, 40, 42 NCL (10)

- (511) 37 - Inštalácia, údržba a opravy strojov; lakovanie, glazovanie; pieskovanie; inštalácia, údržba a opravy počítačov; oprava elektrických vedení.
 40 - Obrábanie kovov.
 42 - Priemyselné dizajnérstvo; štúdie technických projektov; počítačové programovanie; aktualizovanie počítačového softvéru; poradenstvo v oblasti návrhu a vývoja počítačového hardvéru; údržba počítačového softvéru; analýzy počítačových systémov; návrh počítačových systémov; tvorba a udržiavanie webových stránok (pre tretie osoby); inštalácia počítačového softvéru; energetické audity; poradenstvo v oblasti informačných technológií.

(540)



- (550) obrazová
 (591) modrá, červená, čierna
 (732) INAT s. r. o., Kremnická 26, Bratislava, SK;

(111) 238086

- (151) 10.9.2014
 (156) 24.2.2024
 (180) 24.2.2034
 (210) 324-2014
 (220) 24.2.2014
 (442) 3.6.2014
 (450) 4.11.2014

(511) 9, 35, 36, 38, 42 NCL (10)

- (511) 9 - Počítačový softvér (nahraté počítačové programy); bankomaty; počítačové softvérové aplikácie (sťahovateľné); čítacie zariadenia (zariadenia na spracovanie údajov); mincové mechanizmy; magnetické identifikačné karty; stroje na počítanie a triedenie peňazí; karty s integrovanými obvody (pamäťové alebo mikroprocesorové); kódované magnetické karty; magnetické nosiče údajov.
 35 - Pomoc pri riadení obchodnej činnosti; poskytovanie obchodných alebo podnikateľských informácií; analýzy nákladov; rozširovanie reklamných oznamov; zostavovanie výpisov z účtov; poradenstvo pri organizovaní a riadení obchodnej činnosti; poradenstvo pri riadení podnikov; rozširovanie reklamných materiálov zákazníkom (letáky, prospekty, tlačoviny, vzorky); pomoc pri riadení obchodných alebo priemyselných podnikov; aktualizovanie reklamných materiálov; rozširovanie vzoriek tovarov; obchodné odhady; obchodný alebo podnikateľský prieskum; poradenstvo pri organizovaní obchodnej činnosti; reklama; rozhlasová reklama; obchodný alebo podnikateľský výskum; vzťahy s verejnosťou (public relations); televízna reklama; poradenské služby pri riadení obchodnej činnosti; prieskum trhu; správa počítačových súborov; odborné obchodné alebo podnikateľské poradenstvo; hospodárske (ekonomické) predpovede; obchodné alebo podnikateľské informácie; príprava miezd a výplatných listín; nábor zamestnancov; zbieranie údajov do počítačových databáz; zoraďovanie údajov v počítačových databázach; online reklama na počítačovej komunikačnej sieti; obchodné informácie a rady spotrebiteľom; administratívne spracovanie obchodných objednávok; zostavovanie štatistík; marketing; obchodné sprostredkovateľské služby; aktualizácia a údržba údajov v počítačových databázach.
 36 - Platenie splátok; sprostredkovanie (maklérstvo); sprostredkovanie poistenia; bankovníctvo; poisťovníctvo; oceňovanie nehnuteľností; zriaďovanie fondov; kapitálové investície; garancie, záruky, kaucie; zmenárenské služby; vydávanie cestovných šekov; klíring (bezhotovostné zúčtovávanie vzájomných pohľadávok a záväzkov); úschovné služby, úschova v bezpečnostných schránkach; pôžičky (finančné úvery); finančné odhady a oceňovanie (poisťovníctvo, bankovníctvo, nehnuteľnosti); faktoring; financovanie (služby); finančné riadenie; bankové hypotéky; služby sporiteľní; finančný lízing; obchodovanie na burze s cennými papiermi; finančné analýzy; finančné poradenstvo; úverové kreditné karty (služby); úverové debetné karty (služby); elektronický prevod kapitálu; finančné informácie; informácie o poistení; vydávanie cenných papierov; vydávanie kreditných kariet; služby v oblasti vyplácania dôchodkov; finančné sponzorstvo; bankové služby priamo k zákazníkom (homebanking); záložné pôžičky; konzervatívne fondy (služby); poradenstvo v oblasti splácania dlhov; sprostredkovanie na burze cenných papierov; poskytovanie finančných informácií prostredníctvom webových stránok.

38 - Posielanie správ; telefonická komunikácia; komunikácia prostredníctvom počítačových terminálov; prenos správ a obrazových informácií prostredníctvom počítača; elektronická pošta; výzvy (rádiom, telefónom alebo inými elektronickými komunikačnými prostriedkami).

42 - Tvorba softvéru; aktualizovanie počítačového softvéru; údržba počítačového softvéru; analýzy počítačových systémov; návrh počítačových systémov; poskytovanie softvéru prostredníctvom internetu (SaaS).

(540)



(550) obrazová

(732) 365.bank, a. s., Dvořákovo nábrežie 4, Bratislava-Staré Mesto, SK;

(111) 238087

(151) 10.9.2014

(156) 24.2.2024

(180) 24.2.2034

(210) 325-2014

(220) 24.2.2014

(442) 3.6.2014

(450) 4.11.2014

(511) 9, 35, 36, 38, 42 NCL (10)

(511) 9 - Počítačový softvér (nahraté počítačové programy); bankomaty; počítačové softvérové aplikácie (sťahovateľné); čítacie zariadenia (zariadenia na spracovanie údajov); mincové mechanizmy; magnetické identifikačné karty; stroje na počítanie a triedenie peňazí; karty s integrovanými obvody (pamäťové alebo mikroprocesorové); kódované magnetické karty; magnetické nosiče údajov.

35 - Pomoc pri riadení obchodnej činnosti; poskytovanie obchodných alebo podnikateľských informácií; analýzy nákladov; rozširovanie reklamných oznamov; zostavovanie výpisov z účtov; poradenstvo pri organizovaní a riadení obchodnej činnosti; poradenstvo pri riadení podnikov; rozširovanie reklamných materiálov zákazníkom (letáky, prospekty, tlačoviny, vzorky); pomoc pri riadení obchodných alebo priemyselných podnikov; aktualizovanie reklamných materiálov; rozširovanie vzoriek tovarov;

obchodné odhady; obchodný alebo podnikateľský prieskum; poradenstvo pri organizovaní obchodnej činnosti; reklama; rozhlasová reklama; obchodný alebo podnikateľský výskum; vzťahy s verejnosťou (public relations); televízna reklama; poradenské služby pri riadení obchodnej činnosti; prieskum trhu; správa počítačových súborov; odborné obchodné alebo podnikateľské poradenstvo; hospodárske (ekonomické) predpovede; obchodné alebo podnikateľské informácie; príprava miezd a výplatných listín; nábor zamestnancov; zbieranie údajov do počítačových databáz; zoraďovanie údajov v počítačových databázach; online reklama na počítačovej komunikačnej sieti; obchodné informácie a rady spotrebiteľom; administratívne spracovanie obchodných objednávok; zostavovanie štatistík; marketing; obchodné sprostredkovateľské služby; aktualizácia a údržba údajov v počítačových databázach.

36 - Platenie splátok; sprostredkovanie (maklérstvo); sprostredkovanie poistenia; bankovníctvo; poisťovníctvo; oceňovanie nehnuteľností; zriaďovanie fondov; kapitálové investície; garancie, záruky, kaucie; zmenárenské služby; vydávanie cestovných šekov; klíring (bezhotovostné zúčtovávanie vzájomných pohľadávok a záväzkov); úschovné služby, úschova v bezpečnostných schránkach; pôžičky (finančné úvery); finančné odhady a oceňovanie (poisťovníctvo, bankovníctvo, nehnuteľnosti); faktoring; financovanie (služby); finančné riadenie; bankové hypotéky; služby sporiteľní; finančný lízing; obchodovanie na burze s cennými papiermi; finančné analýzy; finančné poradenstvo; úverové kreditné karty (služby); úverové debetné karty (služby); elektronický prevod kapitálu; finančné informácie; informácie o poistení; vydávanie cenných papierov; vydávanie kreditných kariet; služby v oblasti vyplácania dôchodkov; finančné sponzorstvo; bankové služby priamo k zákazníkom (homebanking); záložné pôžičky; konzervatívne fondy (služby); poradenstvo v oblasti splácania dlhov; sprostredkovanie na burze cenných papierov; poskytovanie finančných informácií prostredníctvom webových stránok.

38 - Posielanie správ; telefonická komunikácia; komunikácia prostredníctvom počítačových terminálov; prenos správ a obrazových informácií prostredníctvom počítača; elektronická pošta; výzvy (rádiom, telefónom alebo inými elektronickými komunikačnými prostriedkami).

42 - Tvorba softvéru; aktualizovanie počítačového softvéru; údržba počítačového softvéru; analýzy počítačových systémov; návrh počítačových systémov; poskytovanie softvéru prostredníctvom internetu (SaaS).

(540)



- (550) obrazová
 (591) modrá, žltá, biela
 (732) 365.bank, a. s., Dvořákovo nábrežie 4, Bratislava-Staré Mesto, SK;

(111) 238093

- (151) 10.9.2014
 (156) 3.3.2024
 (180) 3.3.2034
 (210) 368-2014
 (220) 3.3.2014
 (442) 3.6.2014
 (450) 4.11.2014

(511) 16, 35 NCL (10)

- (511) 16 - Kartón, lepenka; papiernický tovar; lepenková alebo papierové škatule.
 35 - Aktualizovanie reklamných materiálov; rozširovanie vzoriek tovarov; poskytovanie obchodných alebo podnikateľských kontaktných informácií.

(540) DAMITO

- (550) slovná
 (732) DAMITO s. r. o., Brunovce 86, Brunovce, SK;

(111) 238304

- (151) 13.10.2014
 (156) 19.3.2024
 (180) 19.3.2034
 (210) 497-2014
 (220) 19.3.2014
 (442) 2.7.2014
 (450) 4.12.2014

(511) 41, 44 NCL (10)

- (511) 41 - Akadémie (vzdelávanie); korešpondenčné vzdelávacie kurzy; vzdelávanie; školenia; informácie o výchove a vzdelávaní; praktický výcvik (ukážky); organizovanie a vedenie seminárov; online poskytovanie elektronických publikácií (bez možnosti kopírovania); prekladateľské služby; koučovanie

(školenie); odborné preškoľovanie; individuálne vyučovanie.

44 - Masáže.

(540)



- (550) obrazová
 (591) modrá
 (732) V a V Akademy, s.r.o., Hlavná 50, Prešov, SK;

(111) 238447

- (151) 12.11.2014
 (156) 12.2.2024
 (180) 12.2.2034
 (210) 229-2014
 (220) 12.2.2014
 (442) 5.8.2014
 (450) 7.1.2015

(511) 35, 38, 41 NCL (10)

- (511) 35 - Rozširovanie reklamných materiálov zákazníkom (letáky, prospekty, tlačoviny, vzorky); aktualizovanie reklamných materiálov; vydávanie reklamných textov; reklama; televízna reklama; reklamné agentúry; prenájom reklamných plôch; spracovanie textov; on line reklama na počítačovej komunikačnej sieti; prenájom reklamného času v komunikačných médiách; predplatné telekomunikačných služieb (pre tretie osoby); písanie reklamných textov; grafická úprava tlačovín na reklamné účely; tvorba reklamných filmov; poskytovanie obchodných informácií prostredníctvom webových stránok.
 38 - Televízne vysielanie; spravodajské agentúry; prenos správ a obrazových informácií prostredníctvom počítača; prenos digitálnych súborov.
 41 - Filmové štúdiá; požičiavania zvukových nahrávok; produkcia filmov (nie reklamných); tvorba rozhlasových a televíznych programov, televízna zábava; informácie o možnostiach zábavy; premietanie kinematografických filmov; nahrávacie štúdiá (služby); redigovanie scenárov; strihanie videopások; on line vydávanie elektronických kníh a časopisov; elektronická edičná činnosť v malom (DTP služby); titulkovanie; reportérske služby; písanie textov (okrem reklamných); formátovanie textov (nie na reklamné účely).

(540)**Záhorí.tv**

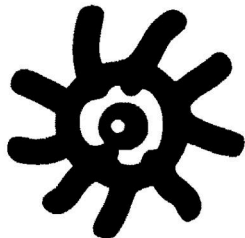
- (550) obrazová
 (591) zelená
 (732) Hajdin Matej, Moravský Svätý Ján 596, Moravský Svätý Ján, SK;

(111) 238687

- (151) 11.12.2014
 (156) 17.2.2024
 (180) 17.2.2034
 (210) 264-2014
 (220) 17.2.2014
 (442) 4.9.2014
 (450) 3.2.2015

(511) 16, 35, 41 NCL (10)

- (511) 16 - Brožúry; ceruzky; grafiky; kalendáre; katalógy; pečate; plagáty; prospekty; perá; tlačené publikácie; tlačivá.
 35 - Lepenie plagátov; organizovanie komerčných a reklamných výstav; rozhlasová reklama; prenájom reklamného času v komunikačných médiách; televízna reklama.
 41 - Organizovanie kultúrnych alebo vzdelávacích výstav; organizovanie súťaží; organizovanie a vedenie seminárov.

(540)**TPT****Triennale plagátu Trnava Poster Triennial**

- (550) obrazová
 (732) Galéria Jána Koniarka v Trnave, Zelený križček 3, Trnava, SK;

(111) 239009

- (151) 16.1.2015
 (156) 16.11.2023
 (180) 16.11.2033
 (210) 2165-2013
 (220) 16.11.2013
 (442) 3.10.2014
 (450) 3.3.2015

(511) 29, 30, 32 NCL (10)

- (511) 29 - Mäso; ryby (neživé); mäsové výťažky; konzervované ovocie a konzervovaná zelenina; potravinárska želatína; džemy; kompóty; potravinárske

oleje; mliečne výrobky a mlieko; vajcia; potravinárske oleje a tuky.

30 - Obilninové výrobky na osobnú konzumáciu, a to obilninové výrobky na raňajky a ochutené obilninové výrobky zo pšenice, žita, jačmeňa, ovsu, kukurice a ryže a ochutené medom, kakaom, orieškami, cukrom, ovocím, čokoládou; káva; čaj; kakao; kávové náhradky; med; cukor; melasový sirup; droždie na kysnutie; pečivo; cukrovinky; ovsená kaša; kukuričné a obilné vločky; lupienky (obilninové); müsli; oblátky; sušienky; čokoládové výrobky; sója; soľ; horčica; ocot; omáčky (chuťové prísady); korenie; ľad do nápojov.

32 - Minerálne vody (nápoje); šumivé nealkoholické nápoje a iné nealkoholické nápoje; ovocné nápoje a ovocné šťavy; sirupy a iné prípravky na výrobu nápojov; instantné nápoje.

(540) Mysli na zdraví

- (550) slovná
 (732) Emco spol. s r.o., Türkova 2319/5b, Praha 4 - Chodov, CZ;
 (740) Kubínyi Peter, Bc., Trenčín, SK;

(111) 243796

- (151) 4.11.2016
 (156) 30.8.2023
 (180) 30.8.2033
 (210) 1568-2013
 (220) 30.8.2013
 (442) 4.11.2013
 (450) 1.12.2016

(511) 41 NCL (10)

- (511) 41 - Organizovanie športových súťaží.

(540)

- (550) obrazová
 (732) HJC PROsport, s.r.o., Hronsecká cesta 122, Hronsek, SK;
 (740) Belička Ivan, Ing., Banská Bystrica, SK;

(111) 243797

- (151) 4.11.2016
 (156) 30.8.2023
 (180) 30.8.2033
 (210) 1569-2013
 (220) 30.8.2013
 (442) 4.11.2013
 (450) 1.12.2016

(511) 41 NCL (10)

- (511) 41 - Organizovanie športových súťaží.

(540) Banskobystrická latka

- (550) slovná
 (732) HJC PROsport, s.r.o., Hronsecká cesta 122, Hronsek, SK;
 (740) Belička Ivan, Ing., Banská Bystrica, SK;

PC3M**Prevody a prechody práv na ochranné známky**

- (111) **154397**
 (210) 22148
 (732) Tesil Fibres s.r.o., Průmyslová 451, Planá nad Lužnicí, CZ;
 (770) SILON s.r.o., Průmyslová 451, Planá nad Lužnicí, CZ;
 (580) 22.8.2023
-
- (111) **169695**
 (210) 59212
 (732) DBI Brands Management LLC, 810 DSW Drive, Columbus, Ohio 43219, US;
 (770) Keds, LLC, 500 Totten Pond Road, Waltham, Massachusetts 02451, US;
 (580) 18.8.2023
-
- (111) **191136**
 (210) 1440-98
 (732) STMicroelectronics International N.V., Chemin du Champ-des-Filles 39, 1228 Plan-les-Ouates, Geneva, CH;
 (770) STMicroelectronics, Inc., 750 Canyon Drive, Suite 300, Coppell, TX 75019, US;
 (580) 11.8.2023
-
- (111) **210773**
 (210) 1089-2004
 (732) VOLF SK, s.r.o., Černyševského 3427/26, Bratislava-Petržalka, SK;
 (770) Volf Ján, Pifflova 5, Bratislava, SK;
 (580) 23.8.2023
-
- (111) **216018**
 (210) 5087-2006
 (732) TURANCAR Properties s. r. o., Bratislavská ul. 466/29, Nitra, SK;
 (770) Turan Viliam, Ing., Bratislavská 466/29, Nitra, SK;
 (580) 24.8.2023
-
- (111) **231167**
 (210) 5317-2011
 (732) DBI Brands Management LLC, 810 DSW Drive, Columbus, Ohio 43219, US;
- (770) Keds, LLC, 500 Totten Pond Road, Waltham, Massachusetts 02451, US;
 (580) 18.8.2023
-
- (111) **232256**
 (210) 5316-2011
 (732) DBI Brands Management LLC, 810 DSW Drive, Columbus, Ohio 43219, US;
 (770) Keds, LLC, 500 Totten Pond Road, Waltham, Massachusetts 02451, US;
 (580) 18.8.2023
-
- (111) **244519**
 (210) 1362-2016
 (732) RAVAFOL SK, s.r.o., Školská 5, Krupina, SK;
 (770) RAVAFOL s.r.o., Školská 5, Krupina, SK;
 (580) 24.8.2023
-
- (111) **249731**
 (210) 1322-2018
 (732) Svačková Andrea, Čierna Lehota 62, SK;
 Baldovský Marek, Trieda SNP 1407/44, Banská Bystrica, SK;
 (770) Svačková Andrea, Čierna Lehota 62, Čierna Lehota, SK;
 Baldovský Marek, Trieda SNP 1407/44, Banská Bystrica, SK;
 Košč Radoslav, Námestie Ludvíka Svobodu 6828/14, Banská Bystrica, SK;
 (580) 24.8.2023
-
- (111) **254575**
 (210) 1502-2020
 (732) Al Furat FZE, Jafza One Jebel Ali Free Zone, P.O. Box 449804, Dubai, AE;
 (770) Al Furat Ltd., Craigmuir Chamber, PO Box 71, Road Town, Tortola, Islas Vírgenes (Británicas), VG;
 (580) 24.8.2023
-

TC3M

Zmeny v údajoch o majiteľoch ochranných známok

- (111) **91495**
(210) 15101
(732) Exxon Mobil Corporation, spol. podľa zákonov št. New Jersey, 22777 Springwoods Village Parkway, Spring, TX 77389, US;
(771) Exxon Mobil Corporation, spol. podľa zákonov št. New Jersey, 5959 Las Colinas Boulevard, Irving, Texas 75039-2298, US;
(580) 11.8.2023
-
- (111) **96384**
(210) 9415
(732) Glaxo Group Limited, GSK Medicines Research Centre, Gunnels Wood Road, Stevenage SG1 2NY, GB;
(771) Glaxo Group Limited, 980 Great West Road, Brentford, Middlesex TW8 9GS, GB;
(580) 9.8.2023
-
- (111) **101807**
(210) 15663
(732) Glaxo Group Limited, GSK Medicines Research Centre, Gunnels Wood Road, Stevenage SG1 2NY, GB;
(771) Glaxo Group Limited, 980 Great West Road, Brentford, Middlesex TW8 9GS, GB;
(580) 15.8.2023
-
- (111) **105838**
(210) 5305
(732) Exxon Mobil Corporation, 22777 Springwoods Village Parkway, Spring, TX 77389, US;
(771) Exxon Mobil Corporation, 5959 Las Colinas Boulevard, Irving, Texas 75039-2298, US;
(580) 23.8.2023
-
- (111) **105848**
(210) 5304
(732) Exxon Mobil Corporation, 22777 Springwoods Village Parkway, Spring, TX 77389, US;
(771) Exxon Mobil Corporation, 5959 Las Colinas Boulevard, Irving, Texas 75039-2298, US;
(580) 23.8.2023
-
- (111) **152557**
(210) 6600
(732) Exxon Mobil Corporation, 22777 Springwoods Village Parkway, Spring, TX 77389, US;
(771) Exxon Mobil Corporation, 5959 Las Colinas Boulevard, Irving, Texas 75039-2298, US;
(580) 23.8.2023
-
- (111) **153465**
(210) 17138
(732) Pfizer Inc., 66 Hudson Boulevard East, New York, NY 10001-2192, US;
(771) Pfizer Inc., 235 East 42nd Street, New York, NY 10017, US;
(580) 10.8.2023
-
- (111) **158032**
(210) 41389
(732) Glaxo Group Limited, GSK Medicines Research Centre, Gunnels Wood Road, Stevenage SG1 2NY, GB;
(771) Glaxo Group Limited, 980 Great West Road, Brentford, Middlesex TW8 9GS, GB;
(580) 15.8.2023
-
- (111) **158275**
(210) 41861
(732) Exxon Mobil Corporation, 22777 Springwoods Village Parkway, Spring, TX 77389, US;
(771) Exxon Mobil Corporation, spoločnosť zriadená podľa zákonov štátu New Jersey, 5959 Las Colinas Boulevard, Irving, Texas 75039-2298, US;
(580) 21.8.2023
-
- (111) **158352**
(210) 41852
(732) Exxon Mobil Corporation, 22777 Springwoods Village Parkway, Spring, TX 77389, US;
(771) Exxon Mobil Corporation, spoločnosť zriadená podľa zákonov štátu New Jersey, 5959 Las Colinas Boulevard, Irving, Texas 75039-2298, US;
(580) 21.8.2023
-
- (111) **158353**
(210) 41853
(732) Exxon Mobil Corporation, 22777 Springwoods Village Parkway, Spring, TX 77389, US;
(771) Exxon Mobil Corporation, spoločnosť zriadená podľa zákonov štátu New Jersey, 5959 Las Colinas Boulevard, Irving, Texas 75039-2298, US;
(580) 21.8.2023
-
- (111) **158549**
(210) 41802
(732) Exxon Mobil Corporation, 22777 Springwoods Village Parkway, Spring, TX 77389, US;
(771) Exxon Mobil Corporation, spoločnosť zriadená podľa zákonov štátu New Jersey, 5959 Las Colinas Boulevard, Irving, Texas 75039-2298, US;
(580) 21.8.2023
-
- (111) **158554**
(210) 41865
(732) Exxon Mobil Corporation, 22777 Springwoods Village Parkway, Spring, TX 77389, US;

(771) Exxon Mobil Corporation, spoločnosť zriadená podľa zákonov štátu New Jersey, 5959 Las Colinas Boulevard, Irving, Texas 75039-2298, US;
(580) 21.8.2023

(111) 158556
(210) 41870
(732) Exxon Mobil Corporation, 22777 Springwoods Village Parkway, Spring, TX 77389, US;
(771) Exxon Mobil Corporation, spoločnosť zriadená podľa zákonov štátu New Jersey, 5959 Las Colinas Boulevard, Irving, Texas 75039-2298, US;
(580) 21.8.2023

(111) 158874
(210) 41812
(732) Exxon Mobil Corporation, 22777 Springwoods Village Parkway, Spring, TX 77389, US;
(771) Exxon Mobil Corporation, spoločnosť zriadená podľa zákonov štátu New Jersey, 5959 Las Colinas Boulevard, Irving, Texas 75039-2298, US;
(580) 21.8.2023

(111) 159149
(210) 43092
(732) Glaxo Group Limited, GSK Medicines Research Centre, Gunnels Wood Road, Stevenage SG1 2NY, GB;
(771) Glaxo Group Limited, 980 Great West Road, Brentford, Middlesex TW8 9GS, GB;
(580) 15.8.2023

(111) 160942
(210) 45933
(732) Pfizer Inc., 66 Hudson Boulevard East, New York, NY 10001-2192, US;
(771) PFIZER INC., 235 East 42nd Street, New York, NY 10017-5755, US;
(580) 10.8.2023

(111) 161814
(210) 47403
(732) Exxon Mobil Corporation, 22777 Springwoods Village Parkway, Spring, TX 77389, US;
(771) Exxon Mobil Corporation, 5959 Las Colinas Boulevard, Irving, Texas 75039-2298, US;
(580) 21.8.2023

(111) 161815
(210) 47404
(732) Exxon Mobil Corporation, 22777 Springwoods Village Parkway, Spring, TX 77389, US;
(771) Exxon Mobil Corporation, 5959 Las Colinas Boulevard, Irving, Texas 75039-2298, US;
(580) 21.8.2023

(111) 161817
(210) 47406
(732) Exxon Mobil Corporation, 22777 Springwoods Village Parkway, Spring, TX 77389, US;
(771) Exxon Mobil Corporation, 5959 Las Colinas Boulevard, Irving, Texas 75039-2298, US;
(580) 21.8.2023

(111) 161818
(210) 47407
(732) Exxon Mobil Corporation, 22777 Springwoods Village Parkway, Spring, TX 77389, US;
(771) Exxon Mobil Corporation, 5959 Las Colinas Boulevard, Irving, Texas 75039-2298, US;
(580) 21.8.2023

(111) 161819
(210) 47408
(732) Exxon Mobil Corporation, 22777 Springwoods Village Parkway, Spring, TX 77389, US;
(771) Exxon Mobil Corporation, 5959 Las Colinas Boulevard, Irving, Texas 75039-2298, US;
(580) 21.8.2023

(111) 161823
(210) 47412
(732) Exxon Mobil Corporation, 22777 Springwoods Village Parkway, Spring, TX 77389, US;
(771) Exxon Mobil Corporation, 5959 Las Colinas Boulevard, Irving, Texas 75039-2298, US;
(580) 21.8.2023

(111) 161824
(210) 47413
(732) Exxon Mobil Corporation, 22777 Springwoods Village Parkway, Spring, TX 77389, US;
(771) Exxon Mobil Corporation, 5959 Las Colinas Boulevard, Irving, Texas 75039-2298, US;
(580) 21.8.2023

(111) 161827
(210) 47417
(732) Exxon Mobil Corporation, 22777 Springwoods Village Parkway, Spring, TX 77389, US;
(771) Exxon Mobil Corporation, 5959 Las Colinas Boulevard, Irving, Texas 75039-2298, US;
(580) 21.8.2023

(111) 161831
(210) 47421
(732) Exxon Mobil Corporation, 22777 Springwoods Village Parkway, Spring, TX 77389, US;
(771) Exxon Mobil Corporation, 5959 Las Colinas Boulevard, Irving, Texas 75039-2298, US;
(580) 21.8.2023

(111) 162045

(210) 47638
(732) Glaxo Group Limited, GSK Medicines Research Centre, Gunnels Wood Road, Stevenage SG1 2NY, GB;
(771) Glaxo Group Limited, 980 Great West Road, Brentford, Middlesex TW8 9GS, GB;
(580) 15.8.2023

(111) 163208

(210) 49766
(732) Glaxo Group Limited, GSK Medicines Research Centre, Gunnels Wood Road, Stevenage SG1 2NY, GB;
(771) Glaxo Group Limited, 980 Great West Road, Brentford, Middlesex TW8 9GS, GB;
(580) 15.8.2023

(111) 163299

(210) 49928
(732) Exxon Mobil Corporation, 22777 Springwoods Village Parkway, Spring, TX 77389, US;
(771) Exxon Mobil Corporation, 5959 Las Colinas Boulevard, Irving, Texas 75039-2298, US;
(580) 21.8.2023

(111) 163300

(210) 49929
(732) Exxon Mobil Corporation, 22777 Springwoods Village Parkway, Spring, TX 77389, US;
(771) Exxon Mobil Corporation, 5959 Las Colinas Boulevard, Irving, Texas 75039-2298, US;
(580) 21.8.2023

(111) 163549

(210) 50132
(732) Exxon Mobil Corporation, 22777 Springwoods Village Parkway, Spring, TX 77389, US;
(771) Exxon Mobil Corporation, 5959 Las Colinas Boulevard, Irving, Texas 75039-2298, US;
(580) 23.8.2023

(111) 163745

(210) 50166
(732) Glaxo Group Limited, GSK Medicines Research Centre, Gunnels Wood Road, Stevenage SG1 2NY, GB;
(771) GLAXO GROUP LIMITED, 980 Great West Road, Brentford, Middlesex TW8 9GS, GB;
(580) 16.8.2023

(111) 163824

(210) 50409
(732) Glaxo Group Limited, GSK Medicines Research Centre, Gunnels Wood Road, Stevenage SG1 2NY, GB;
(771) Glaxo Group Limited, 980 Great West Road, Brentford, Middlesex TW8 9GS, GB;
(580) 16.8.2023

(111) 163970

(210) 50599
(732) Glaxo Group Limited, GSK Medicines Research Centre, Gunnels Wood Road, Stevenage SG1 2NY, GB;
(771) Glaxo Group Limited, 980 Great West Road, Brentford, Middlesex TW8 9GS, GB;
(580) 16.8.2023

(111) 164394

(210) 51382
(732) Glaxo Group Limited, GSK Medicines Research Centre, Gunnels Wood Road, Stevenage SG1 2NY, GB;
(771) Glaxo Group Limited, 980 Great West Road, Brentford, Middlesex TW8 9GS, GB;
(580) 16.8.2023

(111) 164863

(210) 52161
(732) Glaxo Group Limited, GSK Medicines Research Centre, Gunnels Wood Road, Stevenage SG1 2NY, GB;
(771) Glaxo Group Limited, 980 Great West Road, Brentford, Middlesex TW8 9GS, GB;
(580) 16.8.2023

(111) 166010

(210) 53935
(732) Glaxo Group Limited, GSK Medicines Research Centre, Gunnels Wood Road, Stevenage SG1 2NY, GB;
(771) Glaxo Group Limited, 980 Great West Road, Brentford, Middlesex TW8 9GS, GB;
(580) 10.8.2023

(111) 166391

(210) 54123
(732) Glaxo Group Limited, GSK Medicines Research Centre, Gunnels Wood Road, Stevenage SG1 2NY, GB;
(771) Glaxo Group Limited, 980 Great West Road, Brentford, Middlesex TW8 9GS, GB;
(580) 10.8.2023

(111) 166663

(210) 54972
(732) Glaxo Group Limited, GSK Medicines Research Centre, Gunnels Wood Road, Stevenage SG1 2NY, GB;
(771) Glaxo Group Limited, 980 Great West Road, Brentford, Middlesex TW8 9GS, GB;
(580) 10.8.2023

(111) 166665

(210) 54974
(732) Glaxo Group Limited, GSK Medicines Research Centre, Gunnels Wood Road, Stevenage SG1 2NY, GB;
(771) Glaxo Group Limited, 980 Great West Road, Brentford, Middlesex TW8 9GS, GB;
(580) 10.8.2023

(111) 167366

(210) 55703
(732) Pfizer Inc., 66 Hudson Boulevard East, New York, NY 10001-2192, US;
(771) Pfizer Inc., 235 East 42nd Street, New York, NY 10017, US;
(580) 10.8.2023

(111) 167446

(210) 56342
(732) Glaxo Group Limited, GSK Medicines Research Centre, Gunnels Wood Road, Stevenage SG1 2NY, GB;
(771) Glaxo Group Limited, 980 Great West Road, Brentford, Middlesex TW8 9GS, GB;
(580) 10.8.2023

(111) 167448

(210) 56344
(732) Glaxo Group Limited, GSK Medicines Research Centre, Gunnels Wood Road, Stevenage SG1 2NY, GB;
(771) Glaxo Group Limited, 980 Great West Road, Brentford, Middlesex TW8 9GS, GB;
(580) 10.8.2023

(111) 167725

(210) 56461
(732) Glaxo Group Limited, GSK Medicines Research Centre, Gunnels Wood Road, Stevenage SG1 2NY, GB;
(771) Glaxo Group Limited, 980 Great West Road, Brentford, Middlesex TW8 9GS, GB;
(580) 10.8.2023

(111) 167968

(210) 57149
(732) Glaxo Group Limited, GSK Medicines Research Centre, Gunnels Wood Road, Stevenage SG1 2NY, GB;
(771) GLAXO GROUP LIMITED, 980 Great West Road, Brentford, Middlesex TW8 9GS, GB;
(580) 10.8.2023

(111) 169105

(210) 57650
(732) Glaxo Group Limited, GSK Medicines Research Centre, Gunnels Wood Road, Stevenage SG1 2NY, GB;
(771) GLAXO GROUP LIMITED, 980 Great West Road, Brentford, Middlesex TW8 9GS, GB;
(580) 10.8.2023

(111) 173052

(210) 64256
(732) Glaxo Group Limited, GSK Medicines Research Centre, Gunnels Wood Road, Stevenage SG1 2NY, GB;
(771) Glaxo Group Limited, 980 Great West Road, Brentford, Middlesex TW8 9GS, GB;
(580) 10.8.2023

(111) 173259

(210) 68883
(732) Pfizer Inc., 66 Hudson Boulevard East, New York, NY 10001-2192, US;
(771) PFIZER INC., 235 East 42nd Street, New York, NY 10017-5755, US;
(580) 10.8.2023

(111) 173260

(210) 68884
(732) Pfizer Inc., 66 Hudson Boulevard East, New York, NY 10001-2192, US;
(771) PFIZER INC., 235 East 42nd Street, New York, NY 10017-5755, US;
(580) 10.8.2023

(111) 173261

(210) 68885
(732) Pfizer Inc., 66 Hudson Boulevard East, New York, NY 10001-2192, US;
(771) PFIZER INC., 235 East 42nd Street, New York, NY 10017-5755, US;
(580) 10.8.2023

(111) 173525

(210) 62840
(732) Exxon Mobil Corporation, 22777 Springwoods Village Parkway, Spring, TX 77389, US;
(771) Exxon Mobil Corporation, 5959 Las Colinas Boulevard, Irving, Texas 75039-2298, US;
(580) 23.8.2023

(111) 173526

(210) 62842
(732) Exxon Mobil Corporation, 22777 Springwoods Village Parkway, Spring, TX 77389, US;
(771) Exxon Mobil Corporation, 5959 Las Colinas Boulevard, Irving, Texas 75039-2298, US;
(580) 23.8.2023

(111) 173527

(210) 62844
(732) Exxon Mobil Corporation, 22777 Springwoods Village Parkway, Spring, TX 77389, US;
(771) Exxon Mobil Corporation, 5959 Las Colinas Boulevard, Irving, Texas 75039-2298, US;
(580) 23.8.2023

(111) 177299

(210) 1888-93
(732) ROHM AND HAAS COMPANY, 400 Arcola Road, Colledgeville, PA 19426, US;
(771) ROHM AND HAAS COMPANY, spoločnosť zriadená podľa zákonov štátu Delaware, 100 Independence Mall West, Philadelphia, Pennsylvania, US;
(580) 10.8.2023

(111) 177621

(210) 876-94
(732) Glaxo Group Limited, GSK Medicines Research Centre, Gunnels Wood Road, Stevenage SG1 2NY, GB;
(771) GLAXO GROUP LIMITED, 980 Great West Road, Brentford, Middlesex TW8 9GS, GB;
(580) 9.8.2023

(111) 178326

(210) 931-94
(732) Glaxo Group Limited, GSK Medicines Research Centre, Gunnels Wood Road, Stevenage SG1 2NY, GB;
(771) GLAXO GROUP LIMITED, 980 Great West Road, Brentford, Middlesex TW8 9GS, GB;
(580) 9.8.2023

(111) 179329

(210) 1416-94
(732) Glaxo Group Limited, GSK Medicines Research Centre, Gunnels Wood Road, Stevenage SG1 2NY, GB;
(771) Glaxo Group Limited, 980 Great West Road, Brentford, Middlesex TW8 9GS, GB;
(580) 9.8.2023

(111) 181037

(210) 608-95
(732) Glaxo Group Limited, GSK Medicines Research Centre, Gunnels Wood Road, Stevenage SG1 2NY, GB;
(771) Glaxo Group Limited, 980 Great West Road, Brentford, Middlesex TW8 9GS, GB;
(580) 9.8.2023

(111) 181895

(210) 2522-95
(732) Glaxo Group Limited, GSK Medicines Research Centre, Gunnels Wood Road, Stevenage SG1 2NY, GB;
(771) Glaxo Group Limited, 980 Great West Road, Brentford, Middlesex TW8 9GS, GB;
(580) 9.8.2023

(111) 186144

(210) 3456-96
(732) Glaxo Group Limited, GSK Medicines Research Centre, Gunnels Wood Road, Stevenage SG1 2NY, GB;
(771) Glaxo Group Limited, 980 Great West Road, Brentford, Middlesex TW8 9GS, GB;
(580) 9.8.2023

(111) 186420

(210) 333-97
(732) Glaxo Group Limited, GSK Medicines Research Centre, Gunnels Wood Road, Stevenage SG1 2NY, GB;
(771) Glaxo Group Limited, 980 Great West Road, Brentford, Middlesex TW8 9GS, GB;
(580) 9.8.2023

(111) 187125

(210) 637-97
(732) Glaxo Group Limited, GSK Medicines Research Centre, Gunnels Wood Road, Stevenage SG1 2NY, GB;
(771) Glaxo Group Limited, 980 Great West Road, Brentford, Middlesex TW8 9GS, GB;
(580) 9.8.2023

(111) 188848

(210) 1925-97
(732) Glaxo Group Limited, GSK Medicines Research Centre, Gunnels Wood Road, Stevenage SG1 2NY, GB;
(771) GLAXO GROUP LIMITED, 980 Great West Road, Brentford, Middlesex TW8 9GS, GB;
(580) 9.8.2023

(111) 189903

(210) 152-98
(732) Glaxo Group Limited, GSK Medicines Research Centre, Gunnels Wood Road, Stevenage SG1 2NY, GB;
(771) Glaxo Group Limited, 980 Great West Road, Brentford, Middlesex TW8 9GS, GB;
(580) 9.8.2023

(111) 190827

(210) 1190-98
(732) Glaxo Group Limited, GSK Medicines Research Centre, Gunnels Wood Road, Stevenage SG1 2NY, GB;
(771) GLAXO GROUP LIMITED, 980 Great West Road, Brentford, Middlesex TW8 9GS, GB;
(580) 9.8.2023

(111) 191311

(210) 2715-98
(732) Pfizer Inc., 66 Hudson Boulevard East, New York, NY 10001-2192, US;
(771) PFIZER INC., 235 East 42nd Street, New York, NY 10017-5755, US;
(580) 10.8.2023

(111) 191679

(210) 2606-98
(732) Glaxo Group Limited, GSK Medicines Research Centre, Gunnels Wood Road, Stevenage SG1 2NY, GB;
(771) GLAXO GROUP LIMITED, 980 Great West Road, Brentford, Middlesex TW8 9GS, GB;
(580) 9.8.2023

(111) 192207

(210) 2447-98
(732) Glaxo Group Limited, GSK Medicines Research Centre, Gunnels Wood Road, Stevenage SG1 2NY, GB;
(771) GLAXO GROUP LIMITED, 980 Great West Road, Brentford, Middlesex TW8 9GS, GB;
(580) 9.8.2023

(111) 193653

(210) 1623-99
(732) Glaxo Group Limited, GSK Medicines Research Centre, Gunnels Wood Road, Stevenage SG1 2NY, GB;
(771) GLAXO GROUP LIMITED, 980 Great West Road, Brentford, Middlesex TW8 9GS, GB;
(580) 9.8.2023

(111) 194386

(210) 2082-99
(732) Exxon Mobil Corporation, 22777 Springwoods Village Parkway, Spring, TX 77389, US;
(771) Exxon Mobil Corporation, spoločnosť zriadená podľa zákonov štátu New Jersey, 5959 Las Colinas Boulevard, Irving, Texas 75039-2298, US;
(580) 21.8.2023

(111) 194457

(210) 2246-99
(732) Glaxo Group Limited, GSK Medicines Research Centre, Gunnels Wood Road, Stevenage SG1 2NY, GB;
(771) Glaxo Group Limited, 980 Great West Road, Brentford, Middlesex TW8 9GS, GB;
(580) 9.8.2023

(111) 196440

(210) 1871-2000
(732) Glaxo Group Limited, GSK Medicines Research Centre, Gunnels Wood Road, Stevenage SG1 2NY, GB;
(771) Glaxo Group Limited, 980 Great West Road, Brentford, Middlesex TW8 9GS, GB;
(580) 9.8.2023

(111) 196941

(210) 2083-99
(732) Exxon Mobil Corporation, 22777 Springwoods Village Parkway, Spring, TX 77389, US;
(771) Exxon Mobil Corporation, spoločnosť zriadená podľa zákonov štátu New Jersey, 5959 Las Colinas Boulevard, Irving, Texas 75039-2298, US;
(580) 21.8.2023

(111) 197607

(210) 3186-99
(732) Exxon Mobil Corporation, 22777 Springwoods Village Parkway, Spring, TX 77389, US;
(771) Exxon Mobil Corporation, spoločnosť zriadená podľa zákonov štátu New Jersey, 5959 Las Colinas Boulevard, Irving, Texas 75039-2298, US;
(580) 21.8.2023

(111) 198671

(210) 2676-99
(732) Exxon Mobil Corporation, 22777 Springwoods Village Parkway, Spring, TX 77389, US;

(771) Exxon Mobil Corporation, spoločnosť zriadená podľa zákonov štátu New Jersey, 5959 Las Colinas Boulevard, Irving, Texas 75039-2298, US;
(580) 21.8.2023

(111) 205033

(210) 2815-2002
(732) Exxon Mobil Corporation, 22777 Springwoods Village Parkway, Spring, TX 77389, US;
(771) Exxon Mobil Corporation, spoločnosť zriadená podľa zákonov štátu New Jersey, 5959 Las Colinas Boulevard, Irving, Texas 75039-2298, US;
(580) 21.8.2023

(111) 207162

(210) 1816-2003
(732) Exxon Mobil Corporation, 22777 Springwoods Village Parkway, Spring, TX 77389, US;
(771) Exxon Mobil Corporation, spoločnosť zriadená podľa zákonov štátu New Jersey, 5959 Las Colinas Boulevard, Irving, Texas 75039-2298, US;
(580) 21.8.2023

(111) 208252

(210) 2611-2003
(732) Wyeth LLC, 66 Hudson Boulevard East, New York, NY 10001-2192, US;
(771) Wyeth LLC, Five Giralda Farms, Madison, New Jersey 07940, US;
(580) 18.8.2023

(111) 208325

(210) 1815-2003
(732) Exxon Mobil Corporation, spol. podľa zákonov št. New Jersey, 22777 Springwoods Village Parkway, Spring, TX 77389, US;
(771) Exxon Mobil Corporation, spoločnosť zriadená podľa zákonov štátu New Jersey, 5959 Las Colinas Boulevard, Irving, Texas 75039-2298, US;
(580) 11.8.2023

(111) 208506

(210) 3003-2003
(732) Exxon Mobil Corporation, 22777 Springwoods Village Parkway, Spring, TX 77389, US;
(771) Exxon Mobil Corporation, spol. podľa zákonov št. New Jersey, 5959 Las Colinas Boulevard, Irving, Texas 75039-2298, US;
(580) 21.8.2023

(111) 209398

(210) 102-2004
(732) Glaxo Group Limited, GSK Medicines Research Centre, Gunnels Wood Road, Stevenage SG1 2NY, GB;
(771) Glaxo Group Limited, 980 Great West Road, Brentford, Middlesex TW8 9GS, GB;
(580) 9.8.2023

(111) 209679

(210) 3485-2003
(732) Exxon Mobil Corporation, 22777 Springwoods Village Parkway, Spring, TX 77389, US;
(771) Exxon Mobil Corporation, spol. podľa zákonov št. New Jersey, 5959 Las Colinas Boulevard, Irving, Texas 75039-2298, US;
(580) 21.8.2023

(111) 210086

(210) 3605-2003
(732) ELKO EP SLOVAKIA, s.r.o., Pri Jelšine 3636/1, Nitra, SK;
(771) ELKO EP Slovakia, s.r.o., Benkova 18, Nitra, SK;
(580) 10.8.2023

(111) 211855

(210) 63-2004
(732) Exxon Mobil Corporation, 22777 Springwoods Village Parkway, Spring, TX 77389, US;
(771) Exxon Mobil Corporation, 5959 Las Colinas Boulevard, Irving, Texas 75039-2298, US;
(580) 23.8.2023

(111) 216572

(210) 5224-2006
(732) Exxon Mobil Corporation, 22777 Springwoods Village Parkway, Spring, TX 77389, US;
(771) Exxon Mobil Corporation, 5959 Las Colinas Boulevard, Irving, Texas 75039-2298, US;
(580) 23.8.2023

(111) 218577

(210) 6358-2006
(732) Pfizer Inc., 66 Hudson Boulevard East, New York, NY 10001-2192, US;
(771) Pfizer Inc., 235 East 42nd Street, New York, New York 10017, US;
(580) 10.8.2023

(111) 224742

(210) 6093-2008
(732) Exxon Mobil Corporation, 22777 Springwoods Village Parkway, Spring, TX 77389, US;
(771) Exxon Mobil Corporation, spoločnosť zriadená podľa zákonov štátu New Jersey, 5959 Las Colinas Boulevard, Irving, Texas 75039-2298, US;
(580) 23.8.2023

(111) 237404

(210) 1647-2013
(732) Lidl Stiftung & Co. KG, Stiftsbergstraße 1, 74172 Neckarsulm, DE;
(771) Lidl Stiftung & Co. KG, Stiftsbergstrasse 1, Neckarsulm, DE;
(580) 11.8.2023

(111) 237566

(210) 1489-2013
(732) OLIVA group s.r.o., Mostová 6, Bratislava-Staré Mesto, SK;
(771) OLIVA group s.r.o., Beskydská 9, Bratislava, SK;
(580) 23.8.2023

(111) 237829

(210) 1562-2013
(732) Cyklokuriér Švihaj Šuhaj, s. r. o., Prievozska 34, Bratislava-Ružinov, SK;
(771) Cyklokuriér Švihaj Šuhaj, s. r. o., Slivková 12, Bratislava, SK;
(580) 24.8.2023

(111) 237830

(210) 1563-2013
(732) Cyklokuriér Švihaj Šuhaj, s. r. o., Prievozska 34, Bratislava-Ružinov, SK;
(771) Cyklokuriér Švihaj Šuhaj, s. r. o., Slivková 12, Bratislava, SK;
(580) 24.8.2023

(111) 251097

(210) 730-2019
(732) AUTO - DS, s.r.o., Priemyselny park 489, Kostolné Kračany, SK;
(771) AUTO - DS, s.r.o., Trhovisko 235/7, Dunajská Streda 1, SK;
(580) 24.8.2023

(111) 259295

(210) 1911-2022
(732) SchlafTEQ GmbH, Welser Straße 42/Top H, Leonding, AT;
(771) SchlafTEQ GmbH, Hauptstraße 9, Linz, AT;
(580) 11.8.2023

FB3M**Zastavené konanie o prihláškach ochranných známok**

(210)

682-2022
2364-2022
913-2023

FC3M**Zamietnuté prihlášky ochranných známok**

(210)

1588-2019
161-2022

MA3M**Zaniknuté ochranné známky**

(111)	(141)	(111)	(141)	(111)	(141)	(111)	(141)
151093	22.01.2023	222579	13.01.2023	235128	23.01.2023	235408	14.01.2023
161329	24.01.2023	234932	14.01.2023	235132	23.01.2023	235410	16.01.2023
161377	16.01.2023	234933	14.01.2023	235134	24.01.2023	235413	24.01.2023
165402	21.01.2023	234934	14.01.2023	235204	11.01.2023	235808	14.01.2023
172153	22.01.2023	234935	14.01.2023	235206	14.01.2023	235809	18.01.2023
175962	22.01.2023	234936	14.01.2023	235207	22.01.2023	235810	18.01.2023
205584	23.01.2023	234938	14.01.2023	235216	11.01.2023	235914	11.01.2023
205778	15.01.2023	235026	14.01.2023	235217	14.01.2023	235949	22.01.2023
205891	15.01.2023	235027	14.01.2023	235218	14.01.2023	236038	21.01.2023
205895	16.01.2023	235028	14.01.2023	235219	14.01.2023	236094	25.01.2023
206149	13.01.2023	235029	14.01.2023	235220	16.01.2023	236095	25.01.2023
206371	20.01.2023	235030	14.01.2023	235230	11.01.2023	236096	25.01.2023
206372	20.01.2023	235031	14.01.2023	235231	11.01.2023	236097	25.01.2023
206630	16.01.2023	235033	23.01.2023	235232	11.01.2023	236170	11.01.2023
206631	16.01.2023	235034	23.01.2023	235233	11.01.2023	236171	11.01.2023
206632	16.01.2023	235118	14.01.2023	235234	11.01.2023	236626	15.01.2023
206634	17.01.2023	235122	22.01.2023	235235	11.01.2023	236627	15.01.2023
206636	17.01.2023	235123	22.01.2023	235236	18.01.2023	236872	18.01.2023
206639	20.01.2023	235124	22.01.2023	235320	15.01.2023	237135	16.01.2023
206640	20.01.2023	235125	22.01.2023	235323	25.01.2023	239153	14.01.2023
214987	16.01.2023	235126	22.01.2023	235407	11.01.2023	246882	18.01.2023
219380	13.01.2023	235127	23.01.2023				

PE3M Zmeny dispozičných práv na ochranné známky (ukončenie zálohov)**(111) 212055**

(210) 2879-2004

(732) Zvolenská mliekareň s.r.o., T. G. Masaryka 8580,
Zvolen, SK;

Záložný veriteľ:

Tatra banka, a.s., Hodžovo námestie, Bratislava 1, SK;

Dátum zániku záložného práva: 27.6.2023

(580) 9.8.2023

QB3M**Licenčné zmluvy registrované na ochranné známky****(111) 256580**

(210) 1800-2021

(732) CHEMOSVIT, a.s., Štúrova 101, Svit, SK;

(791) SBS CHEMOSVIT, s.r.o., Štúrova 101, Svit, SK;

(793) Typ licencie: výlučná

Dátum uzavretia licenčnej zmluvy: 27.12.2022

(580) 11.8.2023

Dátum uzavretia licenčnej zmluvy: 27.12.2022

(580) 21.8.2023

(111) 256737

(210) 2066-2021

(732) CHEMOSVIT, a.s., Štúrova 101, Svit, SK;

(791) CHEMOSVIT SLUŽBY, s. r. o., Štúrova 101, Svit, SK;

(793) Typ licencie: výlučná

Dátum uzavretia licenčnej zmluvy: 27.12.2022

(580) 21.8.2023

(111) 256739

(210) 2081-2021

(732) CHEMOSVIT, a.s., Štúrova 101, Svit, SK;

(791) CHEMOSVIT STROJCHEM, s.r.o., Štúrova 101, Svit, SK;

(793) Typ licencie: výlučná

Dátum uzavretia licenčnej zmluvy: 27.12.2022

(580) 23.8.2023

(111) 260122

(210) 507-2023

(732) Váš Lekár, s.r.o., Nivy Tower, Mlynské nivy 5, Bratislava-
Ružinov, SK;(791) Lekáreň Váš Lekár, s.r.o., Mlynské nivy 18890/5,
Bratislava-Ružinov, SK;

(793) Typ licencie: nevýlučná

Dátum uzavretia licenčnej zmluvy: 10.7.2023

(580) 22.8.2023

(111) 256738

(210) 2075-2021

(732) CHEMOSVIT, a.s., Štúrova 101, Svit, SK;

(791) REKREATOR, s.r.o., Štúrova 101, Svit, SK;

(793) Typ licencie: výlučná

TH3M**Opravy chýb alebo zmeny všeobecne****(210) 318-2023**

Prihláška ochrannej známky POZ 318-2023 je opätovne zverejnená vo vestníku č. 17/2023 z dôvodu jej (neúplného) nekorektného zverejnenia vo vestníku č. 10/2023.

XD3M**Zmeny v zozname tovarov a služieb****(210) 2560-2019****(511) 36** NCL (11)

(511) 36 - Úrazové poistenie; platenie splátok; aktuárske služby (poistno-matematické); prenájom nehnuteľností; sprostredkovanie (maklérstvo); úverové agentúry; realitné kancelárie; sprostredkovanie nehnuteľností; sprostredkovanie poistenia; colné deklarácie (finančné služby); poisťovníctvo; bankovníctvo; oceňovanie nehnuteľností; zriaďovanie fondov; kapitálové investície; finančné záručné služby; klíring (bezhotovostné zúčtovanie vzájomných pohľadávok a záväzkov); pôžičky (finančné úvery); daňové odhady (služby); finančné odhady a oceňovanie (poisťovníctvo, bankovníctvo, nehnuteľnosti); faktoring; správcovstvo majetku (pre tretie osoby); financovanie (služby); finančné riadenie; správa nehnuteľností; uzatváranie poistiek proti požiaru; prenájom bytov; bankové hypotéky; finančný lízing; obchodovanie na burze s cennými papiermi; životné poistenie; finančné analýzy; finančné poradenstvo; konzultačné služby v oblasti poisťovníctva; elektronický prevod kapitálu; finančné informácie; informácie o poistení; vydávanie cenných papierov; úschova cenností; kurzové záznamy na burze; prenájom kancelárskych priestorov; finančné sponzorstvo; záložné pôžičky; konzervatívne fondy (služby); sprostredkovanie na burze cenných papierov; poradenstvo v oblasti splácania dlhov; poskytovanie finančných informácií prostredníctvom webových stránok; finančné riadenie refundovaných platieb (pre tretie osoby); investovanie do fondov; sprostredkovanie obchodu s akciami a obligáciami; finančné záruky; finančný výskum.

(580) 15.8.2023

(210) 1077-2022**(511) 35** NCL (11)

(511) 35 - Reklama; obchodný manažment; obchodná administratíva; kancelárske práce.

(580) 23.8.2023

(210) 251-2023**(511) 9, 16, 35, 38, 41** NCL (12)

(511) 9 - Zvukové, obrazové a zvukovo-obrazové nahrávky zaznamenané na nosičoch údajov, ako aj v elektronickej podobe; informácie, dáta, databázy, katalógy a programy zaznamenané v elektronickej podobe; elektronické publikácie (sťahovateľné); žiadny z tovarov uvedených v triede 9 tohto zoznamu sa netýka počítačových hier, PC, notebookov a ich príslušenstva.

16 - Noviny; časopisy (periodiká); knihy; tlačoviny; tlačené reklamné materiály z papiera; tlačené reklamné materiály; letáky; prospekty; pohľadnice; fotografie; obálky (papiernický tovar); obaly (papiernický tovar); samolepky (papiernický tovar); vyučovacie pomôcky vo forme hier (okrem prístrojov a zariadení); kalendáre; príručky; plagáty; žiadny z tovarov uvedených v triede 16 tohto zoznamu sa netýka počítačových hier, PC, notebookov a ich príslušenstva.

35 - Reklama; prenájom reklamného času v komunikačných médiách vrátane počítačovej komunikačnej siete; prenájom reklamných materiálov; prenájom reklamných plôch; televízna a rozhlasová reklama; rozširovanie reklamných oznamov; organizovanie obchodných alebo reklamných výstav; vydávanie reklamných textov; rozširovanie reklamných materiálov zákazníkom (letáky, prospekty, tlačoviny, vzorky); obchodný manažment; odborné obchodné poradenstvo; prezentácia výrobkov a služieb v komunikačných médiách pre maloobchod; organizovanie ochutnávok vín na podporu predaja; organizovanie reklamných hier na podporu predaja; služby modeliek na reklamné účely a podporu predaja výrobkov a služieb; poradenské a informačné služby v oblasti služieb uvedených v triede 35 tohto zoznamu; produkcia reklamných filmov; žiadna zo služieb uvedených v triede 35 tohto zoznamu sa netýka počítačových hier, PC, notebookov a ich príslušenstva.

38 - Televízne a rozhlasové vysielanie programov; internetové vysielanie programov; interaktívne televízne a rozhlasové vysielanie; interaktívne vysielacie a komunikačné služby; prenos správ, informácií, publikácií, filmov, audiovizuálnych diel, televíznych a rozhlasových

programov prostredníctvom komunikačných sietí vrátane internetu; poskytovanie on-line prístupu k multimedialnému obsahu; vysielanie audiovizuálnych programov prostredníctvom programovej služby timeshift; vysielanie zvukového alebo obrazového obsahu prostredníctvom internetu alebo mobilných bezdrôtových sietí; poradenské a informačné služby v oblasti služieb uvedených v triede 38 tohto zoznamu; žiadna zo služieb uvedených v triede 38 tohto zoznamu sa netýka počítačových hier, PC, notebookov a ich príslušenstva.

41 - Produkcia televíznych a rozhlasových programov; produkcia on-line vysielaných programov a relácií; produkcia publicistických, spravodajských, zábavných, vzdelávacích, kultúrnych a športových programov; produkcia hudobných programov; produkcia interaktívnych televíznych programov a hier; zábava; interaktívna zábava; hudobné skladateľské služby; organizovanie zábavných, kultúrnych, športových a vzdelávacích podujatí; vzdelávanie; organizovanie vedomostných, zábavných, hudobných a športových súťaží; organizovanie kvízov, hier a súťaží (okrem reklamných); organizovanie súťaží prostredníctvom telefónu (okrem reklamných); organizovanie zábav, karnevalov, plesov; plánovanie a organizovanie večierkov; moderovanie relácií, programov a podujatí; zábavné parky; zábavné služby poskytované prázdninovými tábormi; služby klubov zdravia (zdravotné a kondičné cvičenia); výchovno-zábavné klubové služby; organizovanie a vedenie seminárov; organizovanie a vedenie kongresov; organizovanie a vedenie školení; organizovanie a vedenie konferencií; organizovanie živých vystúpení; živé predstavenia; produkcia filmov (okrem reklamných); hudobná tvorba; služby filmových, divadelných a nahrávacích štúdií; dabingové služby; požičiavanie filmov; prenájom kinematografických prístrojov; divadelné predstavenia; tvorba divadelných alebo

iných predstavení; služby divadelných, koncertných a vartietných umelcov; rezervácia vstupeniek na zábavné, kultúrne a športové podujatia; produkcia a prenájom zvukových a zvukovo-obrazových nahrávok (okrem reklamných); vydavateľské služby (okrem vydávania reklamných materiálov); vydávanie kníh, časopisov a iných tlačovín (okrem reklamných textov); on-line poskytovanie elektronických publikácií (bez možnosti kopírovania); vydávanie elektronických publikácií (okrem reklamných); elektronická edičná činnosť v malom (DTP služby); organizovanie kultúrnych alebo vzdelávacích výstav; informácie o výchove, vzdelávaní; informácie o možnostiach rozptýlenia; informácie o možnostiach zábavy a rekreácie; informácie, správy, novinky z oblasti šou biznisu; prekladateľské služby; prenájom dekorácií na predstavenia; poskytovanie služieb na oddych a rekreáciu; prenájom audio prístrojov, video prístrojov, videorekordérov, premietáčiek, televíznych prijímačov, kultúrnych a vzdelávacích potrieb a prístrojov; reportérske služby; pomoc pri výbere povolania (poradenstvo v oblasti výchovy a vzdelávania); organizovanie lotérií a stávkových hier; organizovanie módnych prehliadok na zábavné účely; on-line poskytovanie videozáznamov (bez možnosti kopírovania); on-line poskytovanie elektronického archívu s prístupom k elektronickým textom, audiovizuálnym programom a údajom (bez možnosti kopírovania), hrám a zábave; poradenské a informačné služby v oblasti služieb uvedených v triede 41 tohto zoznamu; poskytovanie služieb uvedených v triede 41 tohto zoznamu aj prostredníctvom internetu, on-line a interaktívnymi počítačovými službami; žiadna zo služieb uvedených v triede 41 tohto zoznamu sa netýka počítačových hier, PC, notebookov a ich príslušenstva.

(580) 22.8.2023

ČASŤ

ÚRADNÉ OZNAMY

OZNAM

Odborné skúšky na výkon činnosti patentového zástupcu

Úrad priemyselného vlastníctva Slovenskej republiky (ďalej úrad) oznamuje, že termín odborných skúšok na výkon činnosti patentového zástupcu (§ 6 zákona č. 344/2004 Z. z.) a skúšok spôsobilosti na posúdenie právnych vedomostí patentového zástupcu Európskeho spoločenstva (§ 7 zákona č. 344/2004 Z. z.) stanovil na **9. a 10. november 2023**.

Žiadosť o odborné skúšky sa podáva úradu písomne spolu s overeným dokladom o vysokoškolskom vzdelaní, potvrdením o nadobudnutej praxi (§ 4 zákona č. 344/2004 Z. z.), dokladom o zaplatení správneho poplatku za odbornú skúšku (§ 6 ods. 5 zákona č. 344/2004 Z. z.) a podpísaným poučením o spracovaní osobných údajov. Uvedené podklady sa podávajú úradu najneskôr **do 6. októbra 2023** na adresu:

Úrad priemyselného vlastníctva Slovenskej republiky, Švermova 43, 974 04 Banská Bystrica

Bližšie informácie:

Ing. Lívia Tušimová

tel.: 048/4300 118

email: livia.tusimova@indprop.gov.sk

TH4A

Opravy chýb alebo zmeny všeobecne

(11) E41748

(97) 3624831

(54) **Rekombinantná ľudská kyslá alfa-glukozidáza**

Vestník č. 15/2023 - Sprístupnené preklady európskych patentových spisov
